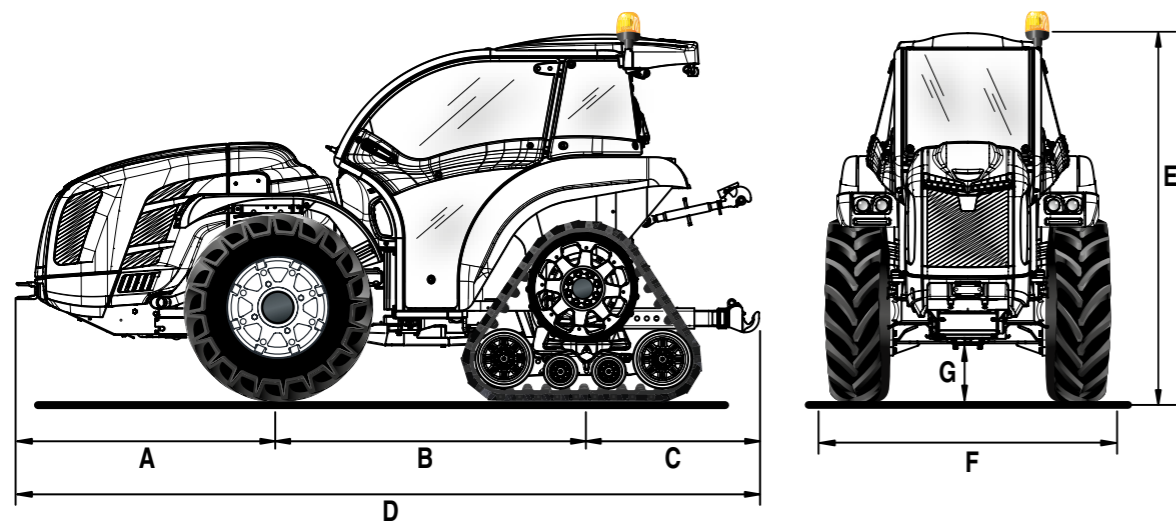


CABINA CAT. 4

Sky Jump K90 è disponibile con cabina COMPACT PRO, pressurizzata e omologata in Categoria 4, che isola l'operatore dalle inalazioni nocive durante i trattamenti con fitosanitari rendendo l'ambiente di lavoro sano e sicuro.

Il telaio monoscocca low-profile, montato su silent block per attutire rumore e vibrazioni a tutto vantaggio del comfort operativo, ne ottimizza l'impiego nei lavori sottochioma, in vigneti a pergola, impianti a tendone e serre.



A	B	C	D	E	F	G
1348	1607	968	3923	1853	1350	254

* Misure in mm

CARATTERISTICHE TECNICHE	SKY JUMP K90 DUALSTEER®
MOTORE	Kubota V3800-CR-T-EW03 Diesel a iniezione diretta common rail Turbo 4 cilindri 3769 cc Raffreddamento a liquido Stage V
Potenza	54,6 kW / 75 cv @2400 giri/min Coppia motrice max 305,4 Nm@1500 giri/min
Gestione giri motore	Regolazione elettronica dei giri motore attraverso una consolle con funzioni di: aumento e decremento velocità giri motore, memorizzazione e richiamo della velocità impostata, spegnimento e passaggio alla velocità minima
TELAIO	Telaio integrale oscillante (±15°) OS-FRAME con articolazione centrale e ruote sterzanti
TRAZIONE	Quattro ruote motrici con disinserimento della trazione anteriore a comando elettroidraulico
TRASMISSIONE	Cambio sincronizzato a 32 velocità: 16 AV e 16 RM con inversore sincronizzato
Velocità di spostamento min/max (km/h)	0,7 / 40
INVERSOE EASYDRIVE® (in opzione)	Elettroidraulico a gestione elettronica con leva posizionata alla sinistra del volante e due modalità di inversione disponibili: inversione lenta e inversione rapida
Frizione trasmissione	A dischi multipli in bagno d'olio con comando idraulico proporzionale a gestione elettronica ed azionamento PRO-ACT System
DIFFERENZIALE	Anteriore e posteriore. Bloccaggio differenziali: anteriore e posteriore in simultanea o solo posteriore con comando elettroidraulico
ASSALI	Anteriore con riduttori epicicloidali e posteriore con riduttori a cascata
PRESA DI FORZA POSTERIORE	Indipendente dal cambio e sincronizzata con l'avanzamento. Freno idraulico negativo di sicurezza per l'arresto della PTO
Frizione PTO	A dischi multipli in bagno d'olio a comando elettroidraulico
Velocità di rotazione PTO (giri/min)	Di serie: 540/540E - In opzione: 540/1000
IMPIANTO IDRAULICO	A doppio circuito con pompe indipendenti e scambiatore di calore
Portata pompa idraulica dell'idroguida e dei comandi elettroidraulici (l/min)	33,1
Portata pompa idraulica del sollevatore e dei distributori (l/min)	27,7 (in opzione pompa maggiorata con portata da 49 l/min)
Pressione idraulica massima (bar)	180
DISTRIBUTORI POSTERIORI	A comando meccanico, con scarico libero di serie
Di serie	2 doppio effetto (in totale 5 prese idrauliche)
In opzione	Fino ad un massimo di 9 prese idrauliche
Joystick (in opzione)	Joystick elettronico proporzionale per il comando del sollevatore posteriore (ed anteriore se presente), di 1 mandata continua a portata regolabile con scarico libero e di 3 distributori a doppio effetto (distributori che sostituiscono quelli di serie). Potenziometro per la regolazione della portata idraulica e pompa maggiorata da 49 l/min
SOLLEVATORE POSTERIORE	Di serie: alza/abbassa a due cilindri esterni - In opzione: a posizione e sforzo controllato
Attacco attrezzi a 3 punti	Di serie: attacchi normali cat. 1 e 2 - In opzione: attacchi rapidi cat. 1 e 2, bracci non regolabili in lunghezza oppure bracci angolari con attacchi rapidi cat. 1 e 2, bracci regolabili in lunghezza e ganci registrabili in larghezza
Tirante terzo punto	Di serie: con regolazione manuale - In opzione: puntone e tirante a comando idraulico
Capacità di sollevamento alle rotule (kg)	2700
SOLLEVATORE ANTERIORE (in opzione)	A due cilindri, completo di bumper anteriore e 4 prese idrauliche anteriori (replicate dal posteriore)
Bracci terzo punto	Rigidi con attacchi rapidi cat. 1
Capacità di sollevamento (kg)	800
POSTAZIONE DI GUIDA	Monodirezionale con piattaforma sospesa su silent block. Pedali sospesi montati sulla torretta di comando
Volante di guida	Regolabile in inclinazione
Sedile	Con cintura di sicurezza e sensore 'uomo a bordo'. Sedile in stoffa molleggiato e regolabile in funzione del peso dell'operatore
FRENI DI SERVIZIO	A dischi in bagno d'olio con comando idrostatico, agenti sulle quattro ruote con innesto automatico della doppia trazione. Freni di manovra indipendenti agenti sulle ruote posteriori
Freno di stazionamento	Automatico ed indipendente Brake-Off
STERZO	Doppio sistema di sterzo Dualsteer® a quattro cilindri. Guida idrostatica agente sulle ruote anteriori e sullo snodo centrale
CABINA (di serie)	"Compact Pro" a profilo ribassato, pressurizzata e omologata cat. 4 (indispensabili filtri a carboni attivi). Insonorizzata, con telaio monoscocca montato su silent-block, lampada rotante. Cellula di sicurezza integrata nella struttura, cruscotto strumenti e bocchette d'aerazione di tipo automobilistico. Aria condizionata di serie. In opzione: filtri a carboni attivi per cat. 4
CRUSCOTTO	Pannello strumentazione con indicatori analogici e display digitale a colori TFT. Spie luminose ed avvisatore acustico
IMPIANTO ELETTRICO	Batteria 100 Ah / 12 V - Alternatore 95 A
Dotazioni di serie	Centralina controllo veicolo (VCU), impianto luci stradali ed indicatori di direzione full LED, fari di lavoro anteriori LED, prese di corrente posteriori a 7 poli e a 3 poli
PNEUMATICI anteriori	280/70R20 * 280/70R20 PneuTrac
CINGOLI IN GOMMA posteriori	Larghezza 305 mm, lunghezza 1223 mm
GANCI DI TRAINO	Di serie: anteriore e posteriore CUNA cat. C regolabile in altezza - In opzione: gancio di traino posteriore CEE oppure CEE con telaio Slider oppure CUNA con telaio Slider
PESO IN ORDINE DI MARCIA	Con cabina: 3000 kg
ULTERIORI OPTIONAL	Bumper anteriore, kit piastra anteriore fissaggio attrezzi, zavorre anteriori kg 150 tot. e zavorre per ruote kg. 50 cad., livrea 'Special Edition' silver & bordeaux