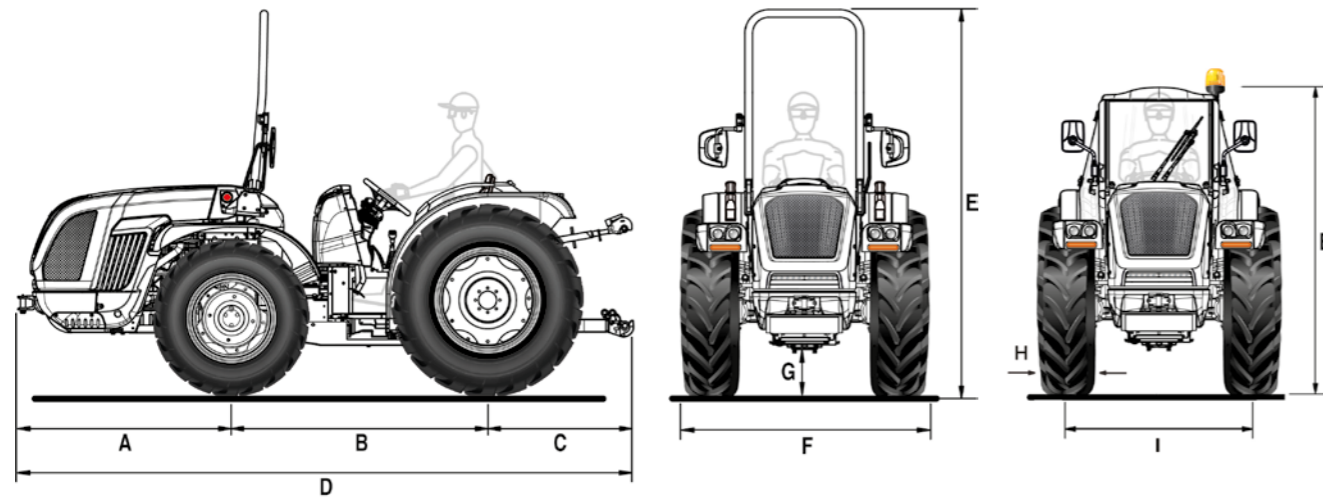


EAGLE 85 RS

Fiche technique



A	B	C	D	E min/max (avec châssis de protection)	E min/max (avec cabine)	G min/max
1365	1607	963	3935	2216 / 2316	1765 / 1865	157 / 257

* dimensions en mm

	260/70 R16	300/70 R20	260/70 R16	340/65 R20	280/70-18	360/70 R20	280/70-18	320/70 R24
	Avant	Arrière	Avant	Arrière	Avant	Arrière	Avant	Arrière
H	258	295	258	343	265	357	265	316
I	1122 / 1522	1054 / 1490	1122 / 1522	1054 / 1490	1098 / 1538	1170 / 1490	1098 / 1538	1034 / 1518
F	1380 / 1780	1349 / 1785	1380 / 1780	1397 / 1833	1363 / 1803	1527 / 1847	1363 / 1803	1350 / 1834

	320/65 R18	380/70 R20	340/65 R18	420/65 R24	320/65 R18	320/70 R24	280/70 R18	380/70 R20
	Avant	Arrière	Avant	Arrière	Avant	Arrière	Avant	Arrière
H	319	380	343	418	319	316	265	380
I	1166 / 1470	1170 / 1490	1166 / 1470	1190 / 1460	1166 / 1470	1034 / 1518	1098 / 1538	1170 / 1490
F	1485 / 1789	1550 / 1870	1509 / 1813	1608 / 1878	1485 / 1789	1350 / 1834	1363 / 1803	1550 / 1870

* dimensions en mm - min / max

H = Largeur du pneu - I = Voie - F = Largeur du tracteur

CARACTÉRISTIQUES TECHNIQUES	EAGLE 85 RS
MOTEUR	Kohler KDI 2504 TCR
Nombre cylindres	4 en ligne / 16 soupapes
Cylindrée (cc)	2482
Aspiration	Turbo / Intercooler
Alimentation	Injection directe "Common rail" - 2000 bar
Niveau d'émission	Stage V
Équilibrage	Masses contre-rotatives
Puissance (kW/CV)	55,4 / 75,3
Régime nominal (tours/min)	2300
Couple moteur maximal (Nm/tours. min)	300 / 1500
Gestion du régime moteur	Régulation électronique du régime moteur à travers une console avec les fonctions de : augmentation et diminution du régime moteur, mémorisation et rappel du régime programmé, extinction et passage au régime minimum
Refroidissement	Par liquide
Capacité réservoir (l.)	78 (version avec arc de protection) - 58 (version avec cabine)
CHÂSSIS	Châssis intégral oscillant (±15°) OS-FRAME avec roues directrices
TRACTION	Quatre roues motrices avec désactivation de la traction avant électro-hydraulique
TRANSMISSION	Boîte synchronisée à 32 vitesses : 16 AV et 16 AR avec inverseur synchronisé
Vitesse de déplacement min/max (km/h)	0,7 / 40
INVERSEUR EASYDRIVE® (en option)	Électro-hydraulique, à commande électronique avec levier (à trois positions AV-N-AR) placé à gauche du volant. Choix de 5 niveaux de réactivité
Embrayage de la transmission	Avec disques multiples à bain d'huile à commande hydraulique proportionnelle avec gestion électronique. Power Clutch System pour engager les vitesses et l'inverseur sans appuyer sur la pédale d'embrayage. Pédale d'embrayage PRO-ACT System avec enclenchement assisté Easy Plus™. Fonction Smart Brake & Go pour une gestion automatique de l'embrayage avec la seule pédale de frein.
DIFFÉRENTIEL	Avant et arrière. Blocage différentiels : avant et arrière simultanément ou seulement arrière avec commande électro-hydraulique
ESSIEUX	Avant avec réducteurs épicycloïdaux et arrière avec réducteurs en cascade
PRISE DE FORCE ARRIÈRE	Indépendante de la boîte de vitesses et proportionnelle à l'avancement. Frein hydraulique négatif de sécurité pour l'arrêt de la PDF
Embrayage de la PDF	Avec disques multiples à bain d'huile à commande électro-hydraulique
Vitesse de rotation de la PDF (tours/min)	De série : 540/540E - En option : 540/1000
INSTALLATION HYDRAULIQUE	Double circuit avec pompes indépendantes et échangeur de chaleur
Débit de la pompe hydraulique pour la direction assistée et les commandes électro-hydrauliques (l/min)	33,5
Débit de la pompe hydraulique du relevage et aux distributeurs (l/min)	29,5 (pompe surdimensionnée en option avec un débit de 51 l/min)
Pression hydraulique maximale (bar)	180
DISTRIBUTEURS ARRIÈRE	Avec commande mécanique
De série	2 double effet + retour libre (total 5 sorties hydrauliques)
En option et en complément de ceux de série	1 simple effet et 1 double effet (total 8 sorties hydrauliques) ou 1 double effet et 1 double effet flottant (total 9 sorties hydrauliques)
Joystick (en option)	Avec commande électronique proportionnelle du relevage et des distributeurs arrière composés de : 1 débit continu avec débit réglable et retour libre, 3 double effet (distributeurs remplaçant ceux de série) et pompe surdimensionnée (total 8 sorties hydrauliques). Potentiomètre permettant de régler la débit hydraulique. Commande pour l'enclenchement de la PDF
RELEVAGE ARRIÈRE	Avec deux vérins externes. De série : monter et descendre - En option : relevage contrôle d'effort et de position
Attelage pour outils à 3 points	De série : Attelages normaux cat. 2. En option : Bras fixes avec attaches rapides cat. 2 ou Bras angulaires avec attaches rapides cat. 2
Tirant de troisième point	De série : avec réglage manuel - En option : chandelle et 3ème point à commande hydraulique
Capacité de levage au niveau des rotules (kg)	2700
RELEVAGE AVANT (en option)	Avec deux vérins avec protection frontale et 2 distributeurs double effet (au total 4 sorties hydrauliques avant)
Bras troisième point	Rigide avec attaches rapides cat. 1 et 2
Capacité de levage (kg)	800
POSTE DE CONDUITE	Monodirectionnel avec plateforme suspendue sur silent-block. Pédales suspendues montées sur la tourelle
Volant de direction	Inclinaison réglable
Siège	Avec ceinture de sécurité et capteur d'homme à bord. De série : siège confort avec tension du ressort réglable selon le poids de l'opérateur - En option : siège abaissé 'Kab' ou siège pneumatique 'Grammer'
FREINS DE SERVICE	Avec disques à bain d'huile avec commande hydrostatique, agissant sur les 4 roues avec enclenchement automatique de la double traction. Freins de manœuvre indépendants agissant sur les roues arrière
Frein de stationnement	De série : action sur la transmission arrière avec commande par levier - En option : automatique et indépendant Brake-Off avec fonction de freinage d'urgence à action proportionnelle (de série avec la cabine)
DIRECTION	Hydrostatique agissant sur les roues avant
SÉCURITÉ	De série : châssis de protection avant homologué, équipé de ressorts à gaz pour un abaissement et un levage faciles
CABINE (en option)	COMPACT PRO profil bas, pressurisée et homologuée cat. 4. Insonorisée, avec châssis monocoque monté sur silent-block, gyrophare et siège en tissu. Cellule de sécurité intégrée dans la structure, le tableau de bord et bouches d'aération de type automobile. La climatisation et le frein de stationnement Brake-Off de série. En option : filtres à charbon actif
TABLEAU DE BORD	Avec écran couleur TFT indiquant : les heures de fonctionnement, le régime moteur, la vitesse d'avancement, le régime de la PDF, le niveau de colmatage du filtre à particules, la consommation instantanée de carburant, la tension de la batterie et l'heure actuelle. Instrumentation analogique avec indicateur du régime moteur, température du liquide de refroidissement et niveau de carburant. Voyants lumineux et avertisseur sonore
INSTALLATION ÉLECTRIQUE	Batterie 80 Ah / 12 V - Alternateur 95 A
Équipement standard	Unité de contrôle du véhicule (VCU), feux de circulation et clignotants, feux de travail LED à l'avant, prise de courant unipolaire sur le tableau de bord, prises de courant à 7 broches et 3 broches à l'arrière
PNEUMATIQUES	260/70R16*300/70R20 - 260/70R16*340/65R20 - 280/70-18*360/70R20 - 280/70-18*320/70R24 - 320/65R18*380/70R20 - 320/65R18*320/70R24 - 340/65R18*420/65R24 - 280/70R18*380/70R20
CROCHETS D'ATTELAGE (de série)	Avant - Arrière CUNA cat. C réglable en hauteur
En option	Crochet d'attelage arrière CEE ou CEE avec châssis Slider ou CUNA avec châssis Slider ou barre d'attelage CEE avec châssis Slider
POIDS EN ORDRE DE MARCHÉ	Avec châssis de protection (kg): 2460 kg - Avec Cabine: 2640 kg
OPTIONS SUPPLÉMENTAIRES	Pare-choc avant, kit gyrophare, phare de travail arrière réglable, Self Cleaning System™, masses avant 150 kg tot., masses de roue 50 kg chacun, kit brides en fonte 70 kg chacun pour roues arrière 24", livrée 'Special Edition' blanche et noire