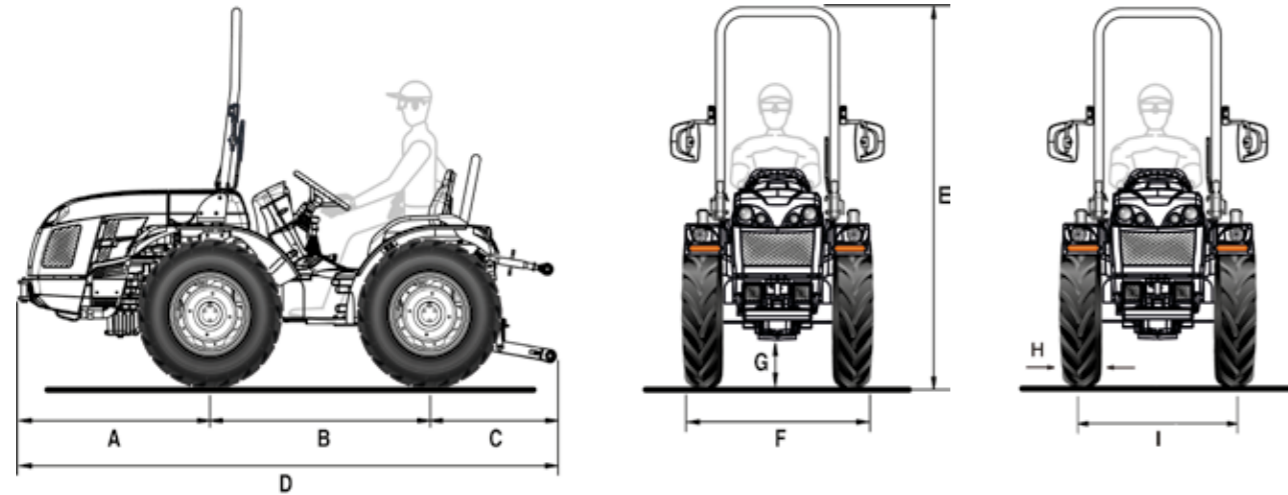


# INVICTUS 35 AR

## Fiche technique



A	B	C	D	E min/max	F min/max	G min/max
968	1200	775	2943	1970 / 1990	989 / 1391	170 / 335

\* dimensions en mm

	6.50-16 avec jante réglable	210/95 R16 (7.50-16) avec jante réglable	260/70 R16 avec jante réglable	240/70-15 Garden avec jante fixe
H	183	209	258	253
I	806 / 1182	806 / 1182	882 / 1040	906 / 1082
F	989 / 1365	1015 / 1391	1140 / 1298	1159 / 1335

\* dimensions en mm - min / max  
H = Largeur du pneu - I = Voie - F = Largeur du tracteur

CARACTÉRISTIQUES TECHNIQUES	INVICTUS 35 AR
<b>MOTEUR</b>	Kubota D1105   Diesel injection indirecte   Aspiration naturelle   3 cylindres   1123 cc   Refroidissement par liquide   Stage V
Puissance	18,5 kW / 25 cv @3000 tours/min   Couple moteur max 71,5 Nm@2200 tours/min
Capacité réservoir (litres)	43
<b>CHÂSSIS</b>	Châssis intégral oscillant ( $\pm 15^\circ$ ) OS-FRAME avec articulation centrale
<b>TRACTION</b>	Quatre roues motrices permanentes
<b>TRANSMISSION</b>	Transmission avec embrayage facile à 12 vitesses : 8 AV et 4 AR
Vitesse de déplacement min/max (km/h)	1,5 / 30
Embrayage de la transmission	Disque unique sec
<b>DIFFÉRENTIEL</b>	Avant et arrière avec verrouillage simultané par commande mécanique
<b>PRISE DE FORCE ARRIÈRE</b>	A 540 tr/min proportionnelle à l'avancement
Commande	Mécanique
<b>INSTALLATION HYDRAULIQUE</b>	À circuit unique
Débit de la pompe hydraulique (l/min)	16,5
Pression hydraulique maximale (bar)	125
<b>DISTRIBUTEURS ARRIÈRE</b>	Avec commande mécanique
De série	1 double effet (au total 2 prises hydrauliques)
En option	Jusqu'à 6 prises hydrauliques au total
<b>RELEVAGE ARRIÈRE</b>	Lève/baisse, avec deux vérins extérieurs
Attelage pour outils à 3 points	Avec raccords normaux, cat. 1
Tirant de troisième point	Avec réglage manuel
Capacité de levage au niveau des rotules (kg)	950
<b>POSTE DE CONDUITE</b>	Monodirectionnel
Volant de direction	De série : fixe - En option : réglable en hauteur
Siège	Siège confort avec réglage longitudinal, hauteur et suspension en fonction du poids de l'opérateur, ceinture de sécurité et capteur d'homme à bord
<b>FREINS DE SERVICE</b>	Avec tambour sur les roues arrière
Frein de stationnement	Agissant sur les freins de service
<b>DIRECTION</b>	Avec guide hydrostatique agissant sur l'articulation centrale
<b>SÉCURITÉ</b>	Châssis de protection avant homologué avec ressort à gaz pour un abaissement et un levage faciles
<b>TABLEAU DE BORD</b>	Avec instrumentation analogique comprenant l'indicateur des heures de fonctionnement, le régime moteur, la vitesse d'avancement et les voyants lumineux
<b>INSTALLATION ÉLECTRIQUE</b>	Batterie 60 Ah / 12 V - Alternateur 40 A
Équipement standard	Système d'éclairage et de signalisation, phares de travail avant, prise auxiliaire de courant (12 V) sur le tableau de bord, prise électrique arrière à 7 pôles
<b>PNEUMATIQUES</b>	6.50-16 * 210/95R16 (7.50-16) * 260/70R16 * 240/70-15 Garden
<b>CROCHETS D'ATTELAGE</b>	De série : avant et arrière CUNA cat. B réglable en hauteur - En option : crochet d'attelage arrière CEE
<b>POIDS EN ORDRE DE MARCHE</b>	Avec châssis de protection : 1040 kg
<b>OPTIONS SUPPLÉMENTAIRES</b>	Phare de travail réglable arrière, kit gyrophare, masse pour roues de 40 kg chacun