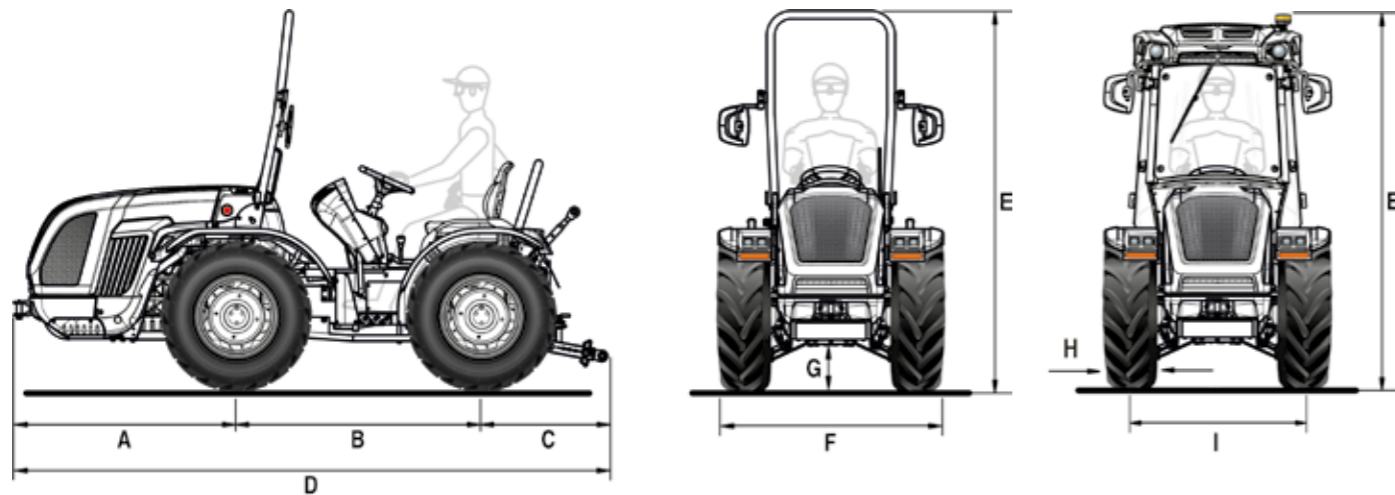


SPIRIT 70 RS

Fiche technique



A	B	C	D	E min/max (avec châssis de protection)	E min/max (avec cabine)	F min/max	G min/max
1314	1480	735	3529	2215 / 2300	2145 / 2230	1150 / 1764	214 / 299

dimensions en mm

	7.00-18	250/80-18	280/70 R18	280/70 R18 Garden	280/70 R18	280/70 R18 Garden	320/65 R18	340/65 R18 *	260/70 R20
	avec jante fixe	avec jante réglable	avec jante fixe	avec jante fixe	avec jante réglable	avec jante réglable	avec jante réglable	avec jante réglable	avec jante réglable
H	178	240	265	265	282	282	319	343	258
I	972	996 / 1312	1005	1005	1074 / 1324	1074 / 1324	1074 / 1324	1082 / 1324	1051 / 1325
F	1150	1236 / 1552	1270	1270	1356 / 1606	1356 / 1606	1393 / 1643	1425 / 1667	1309 / 1583

	31x15.50-15 XTC	31x15.50-15 STG	33x15.50-15 XTC	280/70 R20 *	280/70 R20 *	280/70 R20 * PneuTrac	250/85 R20 * (9.50-20)	300/70 R20 *	300/70 R20 * Garden
	avec jante fixe	avec jante fixe	avec jante fixe	avec jante fixe	avec jante réglable	avec jante réglable	avec jante réglable	avec jante réglable	avec jante réglable
H	368	394	391	270	282	286	250	286	286
I	1208	1208	1208	1026	1100 / 1448	1062 / 1410	1100 / 1448	1098 / 1478	1098 / 1478
F	1576	1602	1599	1296	1382 / 1730	1348 / 1696	1244 / 1698	1384 / 1764	1384 / 1764

dimensions en mm - min / max
H = Largeur du pneu - I = Voie - F = Largeur du tracteur

* Réducteurs épicycloïdaux surdimensionnés

CARACTÉRISTIQUES TECHNIQUES	SPIRIT 70 RS
MOTEUR	Kohler KDI 2504 TCR Diesel injection directe common rail Turbo intercooler 4 cylindres en ligne 16 soupapes 2482 cc Refroidissement par liquide Stage V
Puissance	46 kW / 63 cv @2600 tours/min Couple moteur max 205 Nm@1500 tours/min
Gestion du régime moteur	Régulation électronique du régime moteur à travers une manette des gaz et bouton avec les fonctions de : mémorisation / rappel / exclusion du régime moteur programmé
CHÂSSIS	Châssis intégré oscillant (±15°) OS-FRAME avec roues directrices
TRACTION	Quatre roues motrices permanentes
TRANSMISSION	Boîte synchronisée à 24 vitesses : 12 AV et 12 AR avec inverseur synchronisé
Vitesse de déplacement min/max (km/h)	0,7 / 35
Embrayage de la transmission	Avec disques multiples à bain d'huile à commande hydraulique proportionnelle avec gestion électronique. Power Clutch System pour engager les vitesses et l'inverseur sans appuyer sur la pédale d'embrayage. Pédale d'embrayage PRO-ACT System avec enclenchement assisté Easy Plus™. Fonction Smart Brake & Go pour une gestion automatique de l'embrayage juste avec la pédale de frein.
DIFFÉRENTIEL	Avant et arrière avec verrouillage simultané à commande électro-hydraulique
ESSIEUX	Avant et arrière avec réducteurs épicycloïdaux - En option : réducteurs épicycloïdaux surdimensionnés
PRISE DE FORCE ARRIÈRE	Indépendante de la boîte de vitesses et proportionnelle à l'avancement. Frein hydraulique négatif de sécurité pour l'arrêt de la PDF
Embrayage de la PDF	Avec disques multiples à bain d'huile à commande électro-hydraulique
Vitesse de rotation de la PDF (tours/min)	540/540E
INSTALLATION HYDRAULIQUE	Double circuit avec pompes indépendantes et échangeur de chaleur
Débit de la pompe hydraulique de la direction assistée et des commandes électrohydrauliques (l/min)	13
Débit de la pompe hydraulique du relevage et des distributeurs (l/min)	37 (pompe surdimensionnée en option avec un débit de 48 l/min)
Pression hydraulique maximale (bar)	180
DISTRIBUTEURS ARRIÈRE	Avec commande mécanique
De série	1 double effet flottant avec retour libre (au total 3 prises hydrauliques)
En option et en complément de ceux de série	Avec relevage arrière lève/baisse : jusqu'à 11 prises hydrauliques au total - Avec relevage arrière à effort contrôlé : jusqu'à 7 prises hydrauliques au total
Joystick (en option)	Avec commande électronique proportionnelle du relevage et des distributeurs arrière composés des éléments suivants : 1 débit continu avec débit réglable et retour libre, 4 double effet (distributeurs remplaçant ceux de série) et pompe surdimensionnée avec un débit de 48 l/min (au total 10 prises hydrauliques). Potentiomètre de réglage du débit hydraulique. Commande pour l'enclenchement de la PDF. Accoudoir porte-objets
RELEVAGE ARRIÈRE	Avec deux vérins extérieurs. De série : lève/baisse - En option : avec position et effort contrôlé
Attelage pour outils à trois points	De série : attaches normales cat. 1 - En option : attaches rapides cat. 1 (bras non réglables en longueur) ou bras angulaires avec attaches rapides cat. 1 et 2, bras réglables en longueur et crochets réglables en largeur
Tirant de troisième point	De série : avec réglage manuel - En option : chandelle et 3ème point à commande hydraulique (uniquement pour le relevage à bras angulaires)
Capacité de levage au niveau des rotules (kg)	1900
POSTE DE CONDUITE	Réversible avec plate-forme rotative suspendue sur silent block. Pédales suspendues montées sur la tourelle
Volant de direction	Réglable en hauteur
Siège	Avec renversement facilité par ressort à gaz, ceinture de sécurité et capteur d'homme à bord. De série : siège confort avec tension du ressort réglable selon le poids de l'opérateur - En option : siège à suspension pneumatique "Grammer" ou "Cobo"
FREINS DE SERVICE	Avec disques à bain d'huile à commande hydrostatique, agissant sur les roues arrière. Freins de manœuvre indépendants agissant sur les roues arrière
Frein de stationnement	À poignée agissant sur les freins de service
DIRECTION	Hydrostatique agissant sur les roues avant. Déviateur de débit pour la direction assistée
SÉCURITÉ	Châssis de protection avant homologué, équipé d'un ressort à gaz pour faciliter l'abaissement et le levage
CABINE (en option)	Insonorisée et homologuée ROPS et FOPS. Châssis monocoque à quatre montants avec profil conique et suspendue sur silent-block. Gyrophare LED, siège en tissu, autoradio USB avec kit mains libres et haut-parleurs, deux prises USB. Disponible avec installation de ventilation et de chauffage (modèle VISTA) ou avec climatisation, pressurisation et certification en Catégorie 4 (modèle VISTA PRO). Éclairage de travail FULL LED sur les quatre côtés, en option sur VISTA et de série sur VISTA PRO. En option : filtres à charbon actif pour Catégorie 4
TABLEAU DE BORD	Avec indicateurs analogiques et écran numérique en couleurs TFT. Voyants lumineux et avertisseur sonore
INSTALLATION ÉLECTRIQUE	Batterie 80 Ah / 12 V - Alternateur 95 A
Équipement standard	Unité de contrôle du véhicule (VCU), feux de circulation et clignotants FULL LED, feux de travail LED à l'avant, prise de courant arrière pour remorque et à 3 broches
PNEUMATIQUES	7.00-18 * 250/80-18 * 280/70R18 * 280/70R18 Garden * 320/65R18 * 340/65R18 * 260/70R20 * 31x15.50-15 XTC ou STG * 33x15.50-15 XTC * 300/70R20 * 300/70R20 Garden * 250/85R20 * 280/70R20 * 280/70R20 PneuTrac
CROCHETS D'ATTELAGE	De série : avant et arrière CUNA cat. C réglable en hauteur - En option : crochet d'attelage arrière CEE ou CEE avec châssis Slider ou CUNA avec châssis Slider ou barre d'attelage CEE avec châssis Slider
POIDS EN ORDRE DE MARCHÉ	Avec châssis de protection : 1830 kg - Avec cabine : 1960 kg
OPTIONS SUPPLÉMENTAIRES	Pare-chocs avant, kit gyrophare, phare de travail arrière orientable, Self Cleaning System™, masses avant 110 kg totaux, masses pour roues 45 kg chacun (pour roues 18") et 50 kg chacun (pour roues 20"), suspension hydraulique Dual Floating System™, « Special Edition » avec livrée argent et bordeaux