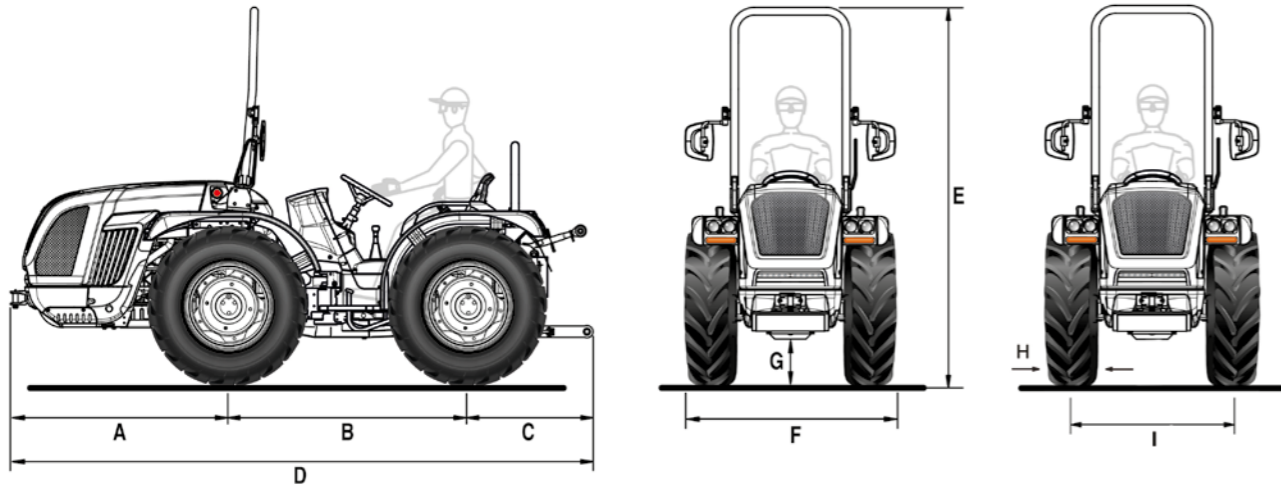


VITHAR 85 AR

Fiche technique



A	B	C	D	E min/max	F min/max	G min/max
1365	1450	925	3740	2240 / 2350	1125 / 1707	210 / 305

* dimensions en mm

	250/80-18	280/70 R18	280/70 R18 Galaxy Garden	250/85 R20	300/70 R20	300/70 R20 Galaxy Garden
	avec jante réglable	avec jante réglable	avec jante réglable	avec jante réglable	avec jante réglable	avec jante réglable
H	240	282	282	245	286	286
I	912 / 1216	1002 / 1216	1002 / 1216	880 / 1334	984 / 1364	984 / 1364
F	1152 / 1456	1284 / 1498	1284 / 1498	1125 / 1579	1270 / 1650	1270 / 1650

	340/65 R20	31x15.50-15 XTC	31x15.50-15 STG	33x15.50-15 XTC	320/65 R18	340/65 R18	280/70 R20 PneuTrac
	avec jante réglable	avec jante fixe	avec jante fixe	avec jante fixe	avec jante réglable	avec jante réglable	avec jante réglable
H	343	368	394	391	320	343	286
I	984 / 1364	1006 / 1120	1120	1006 / 1120	1002 / 1216	1002 / 1216	1032 / 1296
F	1327 / 1707	1374 / 1488	1514	1397 / 1511	1322 / 1536	1345 / 1559	1318 / 1582

* dimensions en mm - min / max

H = Largeur du pneu - I = Voie - F = Largeur du tracteur

CARACTÉRISTIQUES TECHNIQUES	VITHAR 85 AR
MOTEUR	Kohler KDI 2504 TCR
Nombre cylindres	4 en ligne / 16 soupapes
Cylindrée (cc)	2482
Aspiration	Turbo / Intercooler
Alimentation	Injection directe "Common rail" - 2000 bar
Niveau d'émission	Stage V
Équilibrage	Masses contre-rotatives
Puissance (kW/CV)	55,4 / 75,3
Régime nominal (tours/min)	2300
Couple moteur maximal (Nm/tours.min)	300 / 1500
Gestion du régime moteur	Régulation électronique du régime moteur à travers une console avec les fonctions de : augmentation et diminution du régime moteur, mémorisation et rappel du régime programmé, extinction et passage au régime minimum
Refroidissement	Par liquide
Capacité réservoir (l.)	58
CHÂSSIS	Châssis intégré oscillant (±15°) OS-FRAME avec articulation centrale
TRACTION	Quatre roues motrices permanentes
TRANSMISSION	Boîte synchronisée à 32 vitesses : 16 AV et 16 AR avec inverseur synchronisé
Vitesse de déplacement min/max (km/h)	0,7 / 38
Embrayage de la transmission	Avec disques multiples à bain d'huile avec commande hydraulique
DIFFÉRENTIEL	Avant et arrière avec verrouillage simultané à commande électro-hydraulique
ESSIEUX	Avant et arrière avec réducteurs épicycloïdaux
PRISE DE FORCE ARRIÈRE	Indépendante de la boîte de vitesse et proportionnelle à l'avancement. Frein hydraulique négatif de sécurité pour l'arrêt de la PDF
Embrayage de la PDF	Avec disques multiples à bain d'huile à commande électro-hydraulique
Vitesse de rotation de la PDF (tours/min)	De série : 540/540E - En option : 540/1000
INSTALLATION HYDRAULIQUE	Double circuit avec pompes indépendantes et échangeur de chaleur
Débit de la pompe hydraulique pour la direction assistée et les commandes électro-hydrauliques (l/min)	33,5
Débit de la pompe hydraulique du relevage et aux distributeurs (l/min)	29,5 (pompe surdimensionnée en option avec un débit de 51 l/min)
Pression hydraulique maximale (bar)	180
DISTRIBUTEURS ARRIÈRE	Avec commande mécanique
De série	Avec relevage à vérin : 1 double effet flottant + retour libre (au total 3 sorties hydrauliques) - Avec relevage à contrôle d'effort : 2 double effet + retour libre (au total 5 sorties hydrauliques)
En option	Avec relevage à vérins, en plus de ceux de série : 1 simple effet et 1 double effet (au total 6 sorties hydrauliques) ou 2 double effet (au total 7 sorties hydrauliques). Avec relevage à contrôle d'effort, remplaçant ceux de série : 1 simple effet et 1 double effet + retour libre (au total 4 sorties hydrauliques) ou 1 double effet et 1 double effet flottant + retour libre (au total 5 sorties hydrauliques)
RELEVAGE ARRIÈRE	Avec deux vérins externes. De série : monter et descendre - En option : avec contrôle d'effort et de position
Attelage pour outils à 3 points	De série : Attelages normaux cat. 2. En option : Bras angulaires avec attaches rapides cat. 2, bras réglables en longueur et crochets réglables en largeur
Tirant de troisième point	De série : avec réglage manuel - En option : chandelle et 3ème point à commande hydraulique
Capacité de levage au niveau des rotules (kg)	2300
RELEVAGE AVANT (en option)	Avec deux vérins externes avec protection frontale et 2 distributeurs double effet (au total 4 sorties hydrauliques)
Bras troisième point	Rigide avec raccords rapides cat. 1 et 2
Capacité de levage (kg)	800
POSTE DE CONDUITE	Monodirectionnel ou Réversible avec plateforme rotative et double pédale
Volant de direction	De série : fixe - En option : réglable en hauteur
Siège	Avec ceinture de sécurité et capteur d'homme à bord. - De série : siège confortable avec suspension réglable en fonction du poids de l'opérateur. En option : siège abaissé "Kab"
FREINS DE SERVICE	Avec disques multiples à bain d'huile avec commande mécanique, agissant sur les roues arrière
Frein de stationnement	Agissant sur les freins de service
DIRECTION	Hydrostatique agissant sur l'articulation centrale. Déviateur de débit pour direction assistée en version réversible
SÉCURITÉ	Châssis de protection avant homologué avec ressorts à gaz pour un abaissement et un levage faciles
TABLEAU DE BORD	Avec écran couleur TFT indiquant : les heures de fonctionnement, le régime moteur, la vitesse d'avancement, le régime de la PDF, le niveau de colmatage du filtre à particules, la consommation instantanée de carburant, la tension de la batterie et l'heure actuelle. Instrumentation analogique avec indicateur du régime moteur, température du liquide de refroidissement et niveau de carburant. Voyants lumineux et avertisseur sonore
INSTALLATION ÉLECTRIQUE	Batterie 80 Ah / 12 V - Alternateur 95 A
Équipement standard	Unité de contrôle du véhicule (VCU), système d'éclairage et de signalisation, prise électrique unipolaire sur le tableau de bord, prises électriques arrière à 7 et 3 pôles
PNEUMATIQUES	250/80-18 * 280/70R18 * 280/70R18 Galaxy Garden * 320/65R18 * 340/65R18 * 250/85R20 * 300/70R20 * 300/70R20 Galaxy Garden * 340/65R20 * 31x15.50-15 XTC ou STG * 33x15.50-15 XTC * 280/70R20 PneuTrac
CROCHETS D'ATTELAGE (de série)	Avant - Arrière CUNA cat. C réglable en hauteur
En option	Crochet d'attelage arrière CEE ou CEE avec châssis Slider ou CUNA avec châssis Slider ou barre d'attelage avec châssis Slider
POIDS EN ORDRE DE MARCHÉ avec châssis de protection (kg)	2170
OPTIONS SUPPLÉMENTAIRES	Pare-choc avant, kit gyrophare, phares de travail LED avant, phare de travail réglable arrière, Self Cleaning System™, masses avant 150 kg tot. et masses de roue 50 kg chacun