



MA.TRA. 250



langue



M A D E I N I T A L Y



**UNE GAMME COMPLÈTE POUR
LES PROFESSIONNELS DES
ESPACES VERTS**

Depuis 1943, quand elle a été fondée, BCS conçoit et fabrique des machines destinées au fauchage de l'herbe et l'entretien des espaces verts.

L'expérience acquise au fil des années et le succès de ces machines ont permis à BCS de créer une ligne complète de tondeuses et de broyeurs spécifiques pour ce segment de marché.

Les modèles de la gamme Ma.Tra. sont en effet dédiés aux particuliers exigeants qui font de l'entretien des espaces verts leur passion, ou aux professionnels de l'entretien qui en font une utilisation intensive et quotidienne.

Des personnes et des entreprises qui utilisent les machines en permanence et exigent le meilleur d'elles-mêmes en termes de performances, de fiabilité, de confort et d'économie d'exploitation, le tout contenu dans un design innovant et attrayant.

**MA.TRA. 250 : TONDEUSE
HYDROSTATIQUE PROFESSIONNELLE**

Ma.Tra. 250 est une tondeuse hydrostatique équipée d'un plateau de coupe avant et d'un panier de ramassage à déchargement surélevé.

Conçue pour couper et ramasser l'herbe dans les espaces verts, les parcs publics et privés, les terrains de sport, les bordures de routes, les ronds-points et partout où un gazon bien taillé et bien entretenu est nécessaire.

Les petits rayons de braquage et la stabilité, même sur les terrains à faible adhérence, sont garantis par l'empattement court et la traction permanente soutenue par quatre moteurs hydrauliques indépendants montés sur les roues.

**GRAND PANIER DE
RAMASSAGE**
avec renversement
hydraulique à une
hauteur de 200 cm.

**POSTE DE
CONDUITE**
large et confortable avec
toutes les commandes
à portée de main.

**RAYON DE
BRAQUAGE**
de seulement 31 cm et
volant avec direction
assistée agissant sur les
roues arrière.

**TRANSMISSION
HYDROSTATIQUE**
avec double pédale
(marche avant/arrière)
et simple gamme
d'avancement.

TRACTION
à quatre roues motrices
permanentes.



**BLOCAGE
DIFFÉRENTIEL
AUTOMATIQUE**
pour une traction et une
sécurité maximales.

**MOTEUR STAGE V
DE 26 CV**
et système de
refroidissement avec
radiateur à mailles
autonettoyantes.

**RÉGLAGE HYDRAULIQUE DE
LA HAUTEUR DE COUPE**
directement depuis le poste de conduite.

DES PERFORMANCES DE HAUT NIVEAU

Ma.Tra. 250 est équipée d'un moteur diesel Yanmar à 3 cylindres développant 26 cv de puissance à 3000 tr/min.

Le radiateur à mailles autonettoyantes assure un refroidissement parfait de l'eau et de l'huile hydraulique. Placé dans une zone à l'abri des chocs, il peut être facilement inspecté.

L'élimination de la poussière et des débris d'herbe des grilles d'aspiration est garantie par un capteur spécifique qui inverse automatiquement la rotation du ventilateur de refroidissement.

MOTEUR	Yanmar 3TNV82A
NIVEAU D'ÉMISSIONS	Stage V
NOMBRE DE CYLINDRES	3
CYLINDRÉE (CC)	1331
PUISSANCE (KW/CV)	18,9 / 26
RÉGIME NOMINAL (TOURS/MIN)	3000
COUPLE MOTEUR MAX (NM/TOURS/MIN)	86,8 / 1200

La transmission hydrostatique, à variation continue de vitesse de 0 à 15 km/h, est soutenue par quatre moteurs hydrauliques indépendants, montés sur les roues, qui permettent à la Ma.Tra. 250 de travailler avec aisance même sur des terrains en pente à faible adhérence.

La traction et la sécurité sont également assurées par le blocage automatique du différentiel, qui intervient en cas de patinage des roues arrière ou en cas de descente, ce qui confère aux quatre roues motrices une adhérence maximale à tout moment.

L'opération peut également être effectuée manuellement en appuyant sur un bouton, par exemple lors de la montée sur rampes en marche arrière.

L'embrayage de la prise de force est hydraulique à disques multiples avec frein de lame intégré. L'embrayage à commande électro-hydraulique par bouton est indépendant de celui de la turbine d'admission.



CONFORT ET MANIABILITÉ DE HAUT NIVEAU

Ma.Tra. 250 est équipée d'un poste de conduite confortable avec des leviers et des boutons faciles à atteindre et à actionner, y compris les leviers électrohydrauliques pour la gestion du panier de ramassage et le réglage de la hauteur de coupe.

Le siège rembourré et réglable avec accoudoirs et dossier haut, en symbiose avec la colonne de direction inclinable, assurent le confort de l'opérateur tout au long de la journée de travail.

La direction au volant, avec direction assistée agissant sur les roues arrière, assure des rayons de braquage minimum, une conduite détendue et un travail rapide, même dans des environnements riches en obstacles.

Les pédales de marche avant et de marche arrière sont assistées par une pompe à débit variable servocommandée afin de minimiser l'effort d'actionnement.



De série, Ma.Tra. 250 est dotée des éléments suivants :

- Instrumentation de contrôle intégrée au centre du tableau de bord,
- Roll-bar robuste rabattable,
- Ceintures de sécurité,
- Système d'éclairage homologué pour la circulation routière,
- Kit de prises hydrauliques avant (pour l'utilisation de tous les outils qui doivent être déplacés ou tournés).

GRAND PANIER DE RAMASSAGE D'HERBE

Le système de ramassage de l'herbe utilise un accélérateur de chargement qui, en plus d'assurer un rendement maximal même avec de l'herbe épaisse et humide, réduit le bruit et la consommation.

Le panier de ramassage de l'herbe a une capacité utile de 750 litres (volume intérieur brut de 950 litres). Un déflecteur mobile placé à l'intérieur assure un remplissage uniforme.

Lorsque le panier de ramassage est rempli, un capteur débraye automatiquement la rotation des lames de la tondeuse et l'accélérateur de chargement pour éviter l'encrassement du conduit d'aspiration.

Le levage et le renversement hydraulique à 200 cm de hauteur et le porte-à-faux arrière de 20 cm permettent d'optimiser le déchargement de l'herbe dans la benne du moyen de support.



OUTILS

Grâce à un ensemble complet d'outils professionnels, Ma.Tra. 250 peut être utilisée en toute saison pour l'entretien des espaces verts et les opérations liées à la municipalité.

TONDEUSE de 132 cm

Avec déchargement arrière et préparation au ramassage, elle est équipée d'une transmission à engrenages et d'un levage à commande hydraulique pour franchir facilement les bordures et les trottoirs.

Les lames sont montées sur deux disques et possèdent des extrémités pivotantes antichocs pour protéger la transmission de tout impact contre des obstacles.

La hauteur de coupe est réglable en continu directement depuis le poste de conduite.

Un kit « mulching » (paillage) pratique pour le fauchage sans ramasser l'herbe est également fourni de série.



BROYEUR de 130 cm

Conçu pour le nettoyage des espaces rustiques, le broyeur à couteaux mobiles prévoit la coupe et le broyage des arbustes et les broussailles sans ramassage.

Il est équipé d'un rotor central à couteaux en « Y » et d'un rouleau arrière pour le réglage de la hauteur de coupe.



LAME CHASSE-NEIGE de 150 cm

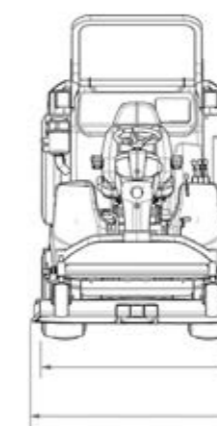
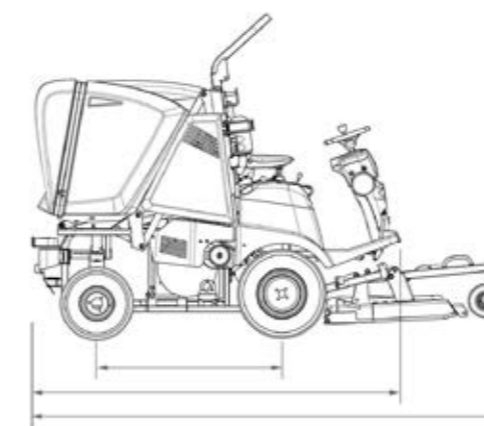
Outil indispensable pour déneiger ou déplacer du sable et des cailloux.

Équipée d'un terminal en caoutchouc, elle est orientable hydrauliquement (+/- 30°) directement depuis le poste de conduite grâce aux prises hydrauliques avant montées de série sur Ma.Tra. 250.



CARACTÉRISTIQUES TECHNIQUES

MODELE	Machine opératrice hydrostatique polyvalente
MOTEUR	Diesel Yanmar 3TNV82A - Stage V
Nb cylindres	3
Cylindrée (cm3)	1.331
Puissance (kW/cv)	18,9 / 26
Régime nominal (tours/min)	3.000
Couple moteur maximal (Nm/tours.min)	86,8 / 1.200
Refroidissement	Par liquide avec ventilateur hydraulique et dispositif automatique de nettoyage du radiateur
Capacité du réservoir de carburant (l)	25
Réservoir d'huile hydraulique (l)	20
Démarrage	Électrique 12 V
TRANSMISSION	Hydrostatique avec 4 moteurs hydrauliques sur les 4 roues
VITESSE	De 0 à 15 km/h à variation continue
TRACTION	Hydraulique à 4 roues motrices permanentes
BLOCAGE DIFFERENTIEL	Automatique et manuel avec bouton de commande
SYSTEME DE CONDUITE	Au volant avec direction assistée hydraulique, agissant sur les roues arrière
EMBRAYAGE PDF	Avec commande électro-hydraulique à bouton et frein à lame
FREINS DE SERVICE	À tambour, agissant sur les roues avant
FREIN DE STATIONNEMENT	À pédale, agissant sur les freins de service
SIEGE	Siège professionnel avec accoudoirs, dossier haut, à ressort et réglable longitudinalement
VOLANT	Monté sur colonne de direction réglable
INSTRUMENTATION DE CONTRÔLE	Intégrée au tableau de bord sur la colonne de direction
RAYON DE BRAQUAGE A L'INTERIEUR DES ROUES AVANT	310
PNEUS	Avec profil Garden. Avant 23x10.50-12 * Arrière 18x8.50-8
RÉGLAGE DE LA HAUTEUR DE COUPE	Réglable en continu directement depuis le poste de conduite, à l'aide d'un bouton
BAC DE RAMASSAGE DE L'HERBE	Avec déflecteur mobile à commande électrique pour garantir un remplissage uniforme. Arrêt automatique de la lame et de la accélérateur de ramassage lorsque le bac est plein.
Volume interne brut (l)	950
Capacité Réels (l)	750
Levage et retournement	À commande hydraulique
Hauteur maximale de déchargement (mm)	2.000
Porte-à-faux arrière (mm)	200
Accélérateur de ramassage	Avec lames flottantes, embrayage électromagnétique, PDF indépendante
CAPACITE HORAIRE DE COUPE indicative (m²/h)	10.000
EQUIPEMENTS DE SERIE	Crochet d'attelage arrière, arceau de sécurité rabattable, système d'éclairage homologué pour la circulation sur route, kit de prises hydrauliques avant



DIMENSIONS

LONGUEUR	3.200 mm (avec tondeuse) 2.530 mm (sans tondeuse)
LARGEUR	1.410 mm (avec tondeuse) 1.280 mm (sans tondeuse)
HAUTEUR	1.750 mm (avec arceau de sécurité baissé) 2.100 mm (avec arceau de sécurité levé)
ESPACE LIBRE PAR RAPPORT AU SOL	150 mm
ECARTEMENT DES ESSIEUX	1.230 mm
POIDS	1.280 kg (avec tondeuse) 1.100 kg (sans tondeuse)

LES SERVICES



PIECES DE RECHANGE

Une gamme complète de pièces de rechange d'origine, garanties directement par le constructeur.



ASSISTANCE

Une équipe de spécialistes formés et disponibles, pour garantir un service efficace et décisif.



GARANTIE

Une sécurité précise pour satisfaire le client : garantie de deux ans incluse dans le prix.



LUBRIFIANTS

Il est recommandé d'utiliser des lubrifiants d'origine PowerLube.

BCS S.p.A.

Viale Mazzini, 161 - 20081 Abbiategrasso

Tel. +39 02 94821 | info@bcs-ferrari.it

www.bcsagri.com



M A D E I N I T A L Y