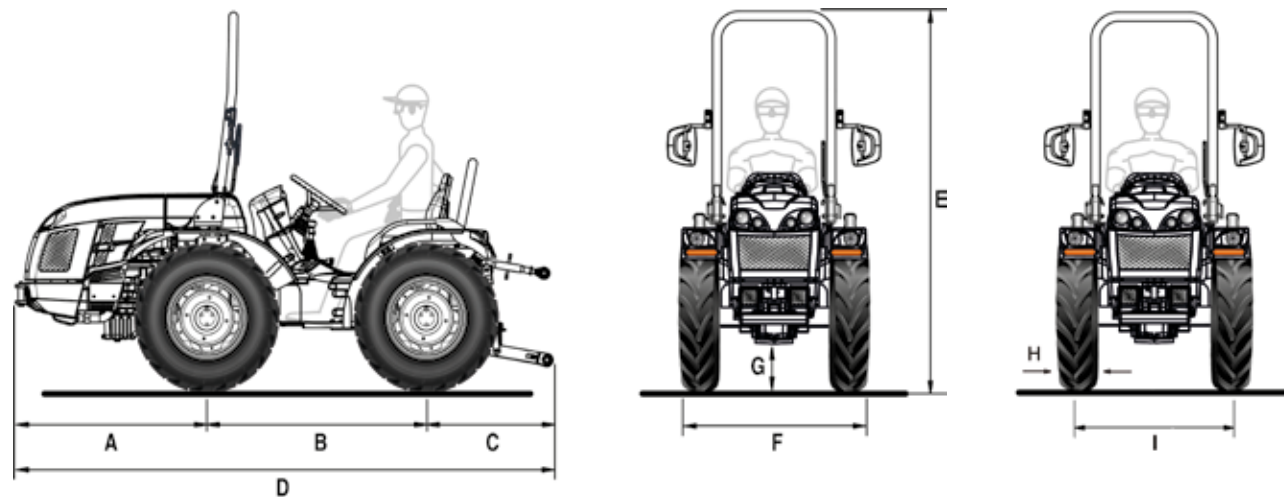


# INVICTUS 35 AR

## Technisches Datenblatt



A	B	C	D	E min/max	F min/max	G min/max
968	1200	775	2943	1970 / 1990	989 / 1391	170 / 335

\* Abmessungen in mm

	6.50-16 mit verstellbarer felge	210/95 R16 (7.50-16) mit verstellbarer felge	260/70 R16 mit verstellbarer felge	240/70-15 Garden mit fester felge
<b>H</b>	183	209	258	253
<b>I</b>	806 / 1182	806 / 1182	882 / 1040	906 / 1082
<b>F</b>	989 / 1365	1015 / 1391	1140 / 1298	1159 / 1335

\* Abmessungen in mm - min / max  
H = Reifenbreite - I = Spurweite - F = Aussenbreite des Traktors

TECHNISCHE EIGENSCHAFTEN	INVICTUS 35 AR
<b>MOTOR</b>	Kubota D1105   Diesel indirekter Einspritzung   atmosphärischer Ansaugung   3 Zylinder   1123 cc   Flüssigkeitskühlung   Stage V
Leistung	18,5 kW / 25 PS @3000 U/min   Antriebsdrehmoment 71,5 Nm @2200 U/min
Tankkapazität (Liter)	43
<b>RAHMEN</b>	Schwingender Integralrahmen (±15°) OS-FRAME mit Zentralgelenk
<b>ANTRIEB</b>	Permanenter Allradantrieb
<b>GETRIEBE</b>	Getriebe mit 12 Gängen: 8 VW + 4 RW
Min/Max Fahrgeschwindigkeit (km/h)	1,5 / 30
Getriebekupplung	Einscheiben-Trockenkupplung
<b>DIFFERENTIAL</b>	Front und Heck mit gleichzeitiger Verriegelung durch mechanische Betätigung
<b>HECKZAPFWELLE</b>	Bei 540 U/min und synchronisiert mit dem Rad-Antrieb
Betätigung der Zapfwelle	Mechanisch
<b>HYDRAULISCHE ANLAGE</b>	Einzel-schaltung
Durchflussmenge der Hydraulikpumpe (l/min)	16,5
Maximaler Hydraulikdruck (bar)	125
<b>HECKSTEUERVENTILE</b>	Mechanisch gesteuert
Standard	1 Doppelwirkung (insgesamt 2 Hydraulikanschlüsse)
Als Option	Bis zu 6 Hydraulikanschlüsse insgesamt
<b>HINTERE HEBEVORRICHTUNG</b>	Heben und Senken, mit zwei externen Hubzylinder
3-Punkt	Normale Anschlüssen Kat. 1
Oberlenker	Mit manueller Einstellung
Hubkraft an den Anbaupunkten (kg)	950
<b>FAHRERPOSITION</b>	Monodirektional
Lenkrad	Standard: fest - Als Option: höhenverstellbar
Sitz	Komfortsitz mit Längs-, Höhen- und Federeinstellung entsprechend dem Gewicht des Bedieners, Sicherheitsgurt und Mann-an-Bord-Sensor
<b>BETRIEBSBREMSEN</b>	Trommelbremsen, die auf die Hinterräder wirken
Feststellbremse	Wirkung auf die Betriebsbremsen
<b>LENKUNG</b>	Knicklenkung mit Lenkservostat
<b>SICHERHEIT</b>	Typengenehmigter Überrollbügel vorne mit Gasfeder zum einfachen Absenken und Anheben
<b>ARMATURENBRETT</b>	Mit analoger Instrumentierung komplett mit Betriebsstundenanzeige, Motordrehzahl, Fahrgeschwindigkeit und Warnleuchten
<b>ELEKTRISCHE ANLAGE</b>	Batterie 60 Ah / 12 V - Lichtmaschine 40 A
Serienmäßige Ausstattung	Straßenbeleuchtung und Blinkersystem, Arbeitsscheinwerfer vorne, Hilfssteckdose am Armaturenbrett (12 V), 7-polige Steckdose hinten
<b>REIFEN</b>	6.50-16 * 210/95R16 (7.50-16) * 260/70R16 * 240/70-15 Garden
<b>SCHLEPPHÄNGE</b>	Standard: Vordere und Hintere CUNA Kat. B in der Höhe verstellbar - Als Option: CEE-Heckkupplung
<b>GEWICHT BETRIEBSBEREIT</b>	Mit Schutzrahmen: 1040 kg
<b>ZUSÄTZLICHE OPTIONEN</b>	Verstellbarer Arbeitsscheinwerfer hinten, Drehleuchten-Satz, Radballast je 40 kg.