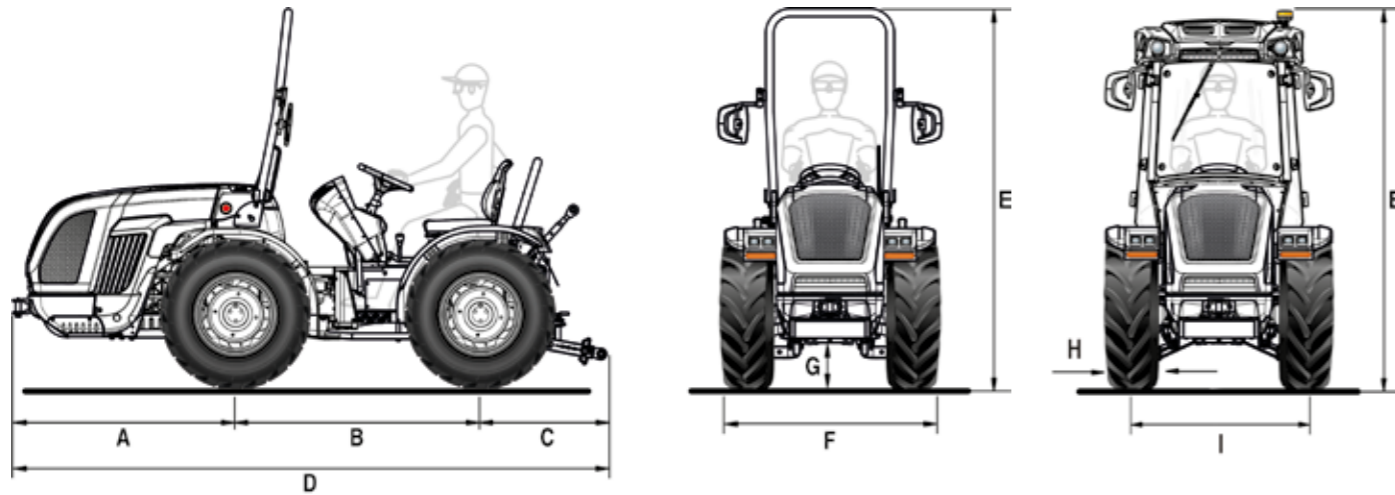


# SPIRIT 70 AR

## Technisches Datenblatt



A	B	C	D	E min/max (mit Schutzrahmen)	E min/max (mit Kabine Konischen)	F min/max	G min/max
1314	1480	735	3529	2215 / 2300	2145 / 2230	1121 / 1525	214 / 299

Abmessungen in mm

	250/80-18 mit verstellbarer felge	280/70 R18 mit verstellbarer felge	280/70 R18 Garden mit verstellbarer felge	320/65 R18 mit verstellbarer felge	260/70 R20 mit verstellbarer felge
H	240	282	282	319	258
I	881 / 1107	931 / 1119	931 / 1119	967 / 1119	902 / 1120
F	1121 / 1347	1206 / 1394	1206 / 1394	1286 / 1438	1160 / 1378

	31x15.50-15 XTC mit fester felge	33x15.50-15 XTC mit fester felge	340/65 R18 * mit verstellbarer felge	280/70 R20 * mit verstellbarer felge	280/70 R20 * PneuTrac mit verstellbarer felge
H	368	391	343	282	286
I	1003	1111	1021 / 1119	961 / 1243	1005 / 1205
F	1371	1502	1364 / 1462	1243 / 1525	1291 / 1491

Abmessungen in mm - min / max  
H = Reifenbreite - I = Spurweite - F = Aussenbreite des Traktors

\* Aufgerüstete Planetengetriebe

TECHNISCHE EIGENSCHAFTEN	SPIRIT 70 AR
<b>MOTOR</b>	Kohler KDI 2504 TCR   Diesel common rail Direkteinspritzung   Turbo intercooler   4 Zylinder in Reihe 16 Ventile   2482 cc   Flüssigkeitskühlung   Stage V
Leistung	46 kW / 63 PS @2600 U/min   Antriebsdrehmoment 205 Nm @1500 U/min
Steuerung der Motordrehzahl	Elektronische Regelung der Motordrehzahl über eine Konsole mit den Funktionen: Speicherung / Abruf und Ausschluss der eingestellten Motor Drehzahl
<b>RAHMEN</b>	Schwingender Integralrahmen (±15°) OS-FRAME mit Zentralgelenk
<b>ANTRIEB</b>	Permanenter Allradantrieb
<b>GETRIEBE</b>	Synchronisiertes 24-Gang-Getriebe: 12 VW und 12 RW mit synchronisiertem Rückwärtsgang
Min/Max Fahrgeschwindigkeit (km/h)	0,7 / 35
Getriebekupplung	Mehrscheiben im Ölbad mit elektronisch gesteuerter proportionaler Hydrauliksteuerung. Power Clutch System-Taste zum Einlegen der Gänge und des Wendegetriebes ohne Betätigung des Kupplungspedals. PRO-ACT System Kupplungspedal mit Easy plus™ unterstütztem Einkuppeln. Intelligente Brems- & Fahrfunktion für automatisches Kupplungsmanagement nur mit dem Bremspedal.
<b>DIFFERENTIAL</b>	Front und Heck mit gleichzeitiger Sperre durch elektrohydraulische Steuerung
<b>ACHSEN</b>	Front und Heck mit Planetengetrieben - Als Option: aufgerüstete Planetengetriebe
<b>HECKZAPFWELLE</b>	Unabhängig vom Getriebe und synchronisiert mit dem Antriebsstrang. Negative hydraulische Sicherheitsbremse für Stopp der Zapfwelle
Zapfwellen-Kupplung	Mit Mehrfachscheiben im Ölbad mit hydraulischer Steuerung
Zapfwellen-Drehzahl (U/min)	540/540E
<b>HYDRAULISCHE ANLAGE</b>	Zweikreisssystem mit unabhängigen Pumpen und Wärmetauscher
Durchflussmenge der Hydraulikpumpe für Servolenkung und elektrohydraulische Steuerung (l/min)	13
Durchflussmenge der Hydraulikpumpe zu Hubwerk und Steuerventilen (l/min)	37 (aufgerüstete Pumpe mit 48 l/min Förderleistung als Option)
Maximaler Hydraulikdruck (bar)	180
<b>HECKSTEUERVENTILE</b>	Mechanisch gesteuert
Standard	1 schwimmendes Doppelwirkung mit freie Entladung (insgesamt 3 Hydraulikanschlüsse)
Optional (inklusive der Serienmäßigen)	Mit Heben/Senken-hinterer Hebevorrichtung: bis zu 7 Hydraulikanschlüsse insgesamt - Mit hinterem Hebevorrichtung bei kontrollierter Schleppkraft: bis zu 5 Hydraulikanschlüsse insgesamt
Joystick (optional)	Proportionale elektronische Steuerung von Heckkrafthebern und Steuerventilen, bestehend aus: 1 kontinuierlicher Durchfluss mit einstellbarer Durchflussmenge und freiem Rücklauf, 4 Doppelwirkung (Steuerventile, die die Standard-Steuerventile ersetzen) und aufgerüstete Pumpe mit 48 l/min Förderleistung (insgesamt 10 Hydraulikanschlüsse). Potentiometer zur Einstellung der hydraulischen Durchflussmenge. ON/OFF Taste für die Zapfwelle. Armlehne mit Ablagefach
<b>HINTERE HEBEVORRICHTUNG</b>	Mit zwei externen Hubzylinder. Standard: Heben und Senken - Optional: mit Lage- und Kraftregelung
Dreipunktanschluss - Unterlenker	Standard: Normale Kupplungen Kat. 1 - Als Option: Schnellanschlüsse Kat. 1 (Arme nicht in der Länge verstellbar) oder abgewinkelte Arme mit Schnellkupplungen Kat. 1 und 2 längenverstellbare Arme und in der Breite verstellbaren Haken
Dreipunktanschluss - Oberlenker	Standard: mit manueller Verstellung - Optional: Oberlenker und seitliche Zugstange hydraulisch (nur für Heber mit abgewinkelten Armen)
Hubkraft an den Kupplungen (kg)	1900
<b>FAHRERPOSITION</b>	Plattform auf Silentblöcken gelagert mit drehbarem Fahrersitz, hängende Pedale in drehbarer Steuersäule montiert
Lenkrad	In der Höhe verstellbar
Sitz	Mit Kippunterstützung durch Gasfeder zu Drehen, Sicherheitsgurt und Mann-an-Bord-Sensor. Standard: Komfortsitz mit einstellbarer Federspannung je nach Gewicht des Bedieners - Als Option: „Grammer“ oder „Cobo“ Pneumatik-Sitz
<b>BETRIEBSBREMSEN</b>	Scheiben im Ölbad mit hydrostatischer Steuerung, die auf die Hinterräder wirken
Feststellbremse	Wirkung auf die Betriebsbremsen
<b>LENKUNG</b>	Hydrostatische Lenkung, die auf das Zentralgelenk wirkt. Durchflussumlenker für Servolenkung
<b>SICHERHEIT</b>	Zugelassener Überrollbügel vorne, mit Gasfedern zum einfachen Absenken und Anheben
<b>KABINE (als Option)</b>	Schallgedämmt mit Zulassung nach ROPS und FOPS. Monocoque-Rahmen leicht konisch mit vier Säulen, auf Silentblöcken gelagert. LED-Rundumleuchte, Stoffsitze, USB-Autoradio mit Freisprecheinrichtung und Lautsprechern, zwei USB-Buchsen. Erhältlich mit Lüftungs- und Heizsystem (Modell VISTA) oder mit Klimaanlage, Überdrucksystem in der Kategorie 4 zertifiziert (Modell VISTA PRO). FULL-LED-Arbeitsbeleuchtung auf vier Seiten, optional bei VISTA und serienmäßig bei VISTA PRO. Als Option: Aktivkohlefilter für Kategorie 4
<b>ARMATURENBRETT</b>	Bediananzeigen mit analogen Instrumenten und digitalem TFT-Farbdisplay. Warnleuchten und Hupe
<b>ELEKTRISCHE ANLAGE</b>	Batterie 80 Ah / 12 V - Lichtmaschine 95 A
Serienmäßige Ausstattung	Fahrzeugsteuergerät (VCU), Straßen- und Blinkleuchten FULL LED, LED-Arbeitsleuchten vorne, 7-polige für Anhänger und 3-polige Steckdosen hinten
<b>REIFEN</b>	250/80-18 * 280/70R18 * 280/70R18 Garden * 320/65R18 * 340/65R18 * 260/70R20 * 31x15.50-15 XTC * 33x15.50-15 XTC * 280/70R20 * 280/70R20 PneuTrac
<b>SCHLEPPHÄNGE</b>	Standard: Vordere und Hintere CUNA Kat. C in der Höhe verstellbar - Als Option: CEE-Heckkupplung oder CEE mit Schieberahmen oder CUNA mit Schieberahmen oder CEE-Zugstange mit Schieberahmen
<b>GEWICHT WÄHREND DES BETRIEBS</b>	Mit Schutzrahmen: 1770 kg - Mit Kabine: 1900 kg
<b>ZUSÄTZLICHE OPTIONEN</b>	Vorderer Anfahrtschutz, Drehleuchten-Satz, verstellbarer Arbeitsscheinwerfer hinten, Self Cleaning System™, Frontballast kg 110, Radballast je kg 45 (für 18"-Räder) und kg 50 (für 20"-Räder). „Special Edition“ mit silberner und burgunderroter Lackierung