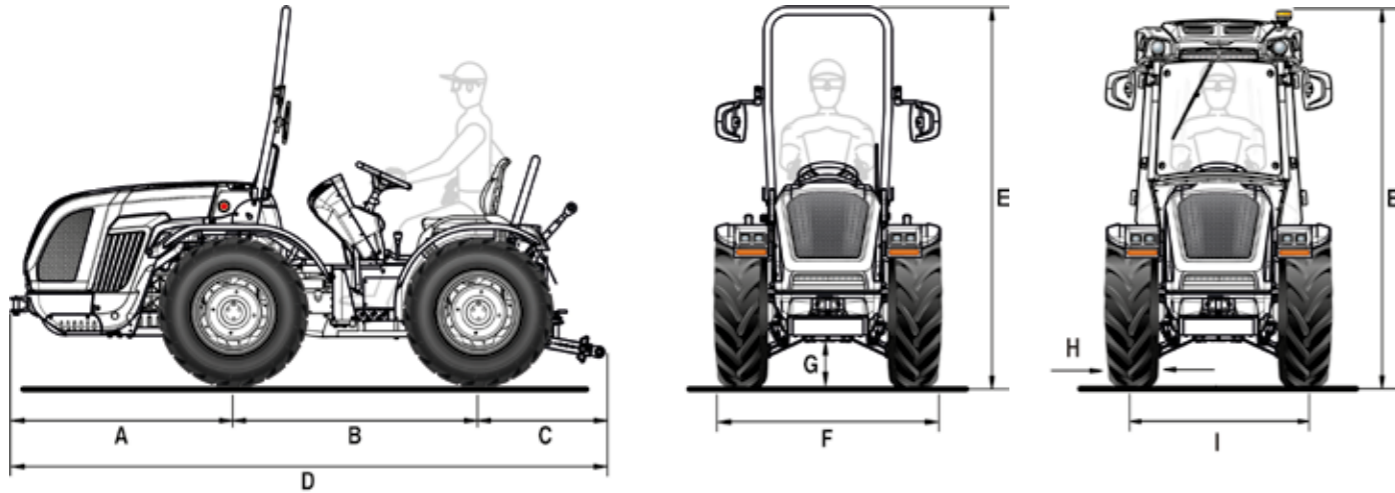


SPIRIT 70 DUALSTEER®

Technisches Datenblatt



A	B	C	D	E min/max (mit Schutzrahmen)	E min/max (mit Kabine Konischen)	F min/max	G min/max
1314	1480	735	3529	2215 / 2300	2145 / 2230	1150 / 1764	214 / 299

Abmessungen in mm

	7.00-18	280/70 R18	280/70 R18 Garden	280/70 R20 *	250/80-18	280/70 R18	280/70 R18 Garden	320/65 R18	340/65 R18 *
	mit fester felge	mit fester felge	mit fester felge	mit fester felge	mit verstellbarer felge	mit verstellbarer felge	mit verstellbarer felge	mit verstellbarer felge	mit verstellbarer felge
H	178	265	265	270	240	265	265	319	343
I	972	1005	1005	1026	996 / 1312	1074 / 1324	1074 / 1324	1074 / 1324	1082 / 1324
F	1150	1270	1270	1296	1236 / 1552	1339 / 1589	1339 / 1589	1393 / 1643	1425 / 1667

	260/70 R20	31x15.50-15 XTC	31x15.50-15 STG	33x15.50-15 XTC	280/70 R20 *	280/70 R20 * PneuTrac	250/85 R20 * (9.50-20)	300/70 R20 *	300/70 R20 * Garden
	mit verstellbarer felge	mit fester felge	mit fester felge	mit fester felge	mit verstellbarer felge	mit verstellbarer felge	mit verstellbarer felge	mit verstellbarer felge	mit verstellbarer felge
H	258	368	394	391	282	286	250	286	286
I	1051 / 1325	1208	1208	1208	1100 / 1448	1030 / 1410	1100 / 1448	1098 / 1478	1098 / 1478
F	1309 / 1583	1576	1602	1599	1382 / 1730	1316 / 1696	1244 / 1698	1384 / 1764	1384 / 1764

Abmessungen in mm - min / max

H = Reifenbreite - I = Spurweite - F = Aussenbreite des Traktors

* Aufgerüstete Planetengetriebe

TECHNISCHE EIGENSCHAFTEN	SPIRIT 70 DUALSTEER®
MOTOR	Kohler KDI 2504 TCR Diesel common rail Direkteinspritzung Turbo intercooler 4 Zylinder in Reihe 16 Ventile 2482 cc Flüssigkeitskühlung Stage V
Leistung	46 kW / 63 PS @2600 U/min Antriebsdrehmoment 205 Nm @1500 U/min
Steuerung der Motordrehzahl	Elektronische Regelung der Motordrehzahl über eine Konsole mit den Funktionen: Speicherung / Abruf und Ausschluss der eingestellten Motor Drehzahl
RAHMEN	Schwingender Integralrahmen (±15°) OS-FRAME mit Zentralgelenk und Lenkrädern
ANTRIEB	Permanenter Allradantrieb
GETRIEBE	Synchronisiertes 24-Gang-Getriebe: 12 VW und 12 RW mit synchronisiertem Rückwärtsgang
Min/Max Fahrgeschwindigkeit (km/h)	0,7 / 35
Getriebekupplung	Mehrscheiben im Ölbad mit elektronisch gesteuerter proportionaler Hydrauliksteuerung. Power Clutch System-Taste zum Einlegen der Gänge und des Wendegetriebes ohne Betätigung des Kupplungspedals. PRO-ACT System Kupplungspedal mit Easy plus™ unterstütztem Einkuppeln. Intelligente Brems- & Fahrfunktion für automatisches Kupplungsmanagement nur mit dem Bremspedal.
DIFFERENTIAL	Front und Heck mit gleichzeitiger Sperre durch elektrohydraulische Steuerung
ACHSEN	Front und Heck mit Planetengetrieben - Als Option: aufgerüstete Planetengetriebe
HECKZAPFWELLE	Unabhängig vom Getriebe und synchronisiert mit dem Antriebsstrang. Negative hydraulische Sicherheitsbremse für Stopp der Zapfwelle
Zapfwellen-Kupplung	Mit Mehrfachscheiben im Ölbad mit hydraulischer Steuerung
Zapfwellen-Drehzahl (U/min)	540/540E
HYDRAULISCHE ANLAGE	Zweikreisssystem mit unabhängigen Pumpen und Wärmetauscher
Durchflussmenge der Hydraulikpumpe für Servolenkung und elektrohydraulische Steuerung (l/min)	13
Durchflussmenge der Hydraulikpumpe zu Hubwerk und Steuerventilen (l/min)	37 (aufgerüstete Pumpe mit 48 l/min Förderleistung als Option)
Maximaler Hydraulikdruck (bar)	180
HECKSTEUERVENTILE	Mechanisch gesteuert
Standard	1 schwimmendes Doppelwirkung mit freie Entladung (insgesamt 3 Hydraulikanschlüsse)
Optional (inklusive der Serienmäßigen)	Mit Heben/Senken-hintere Hebevorrichtung: bis zu 11 Hydraulikanschlüsse insgesamt - Mit hinterem Hebevorrichtung bei kontrollierter Schleppkraft: bis zu 7 Hydraulikanschlüsse insgesamt
Joystick (optional)	Proportionale elektronische Steuerung von Heckkrafthebern und Steuerventilen, bestehend aus: 1 kontinuierlicher Durchfluss mit einstellbarer Durchflussmenge und freiem Rücklauf, 4 Doppelwirkung (Steuerventile, die die Standard-Steuerventile ersetzen) und aufgerüstete Pumpe mit 48 l/min Förderleistung (insgesamt 10 Hydraulikanschlüsse). Potentiometer zur Einstellung der hydraulischen Durchflussmenge. ON /OFF Taste für die Zapfwelle. Armlenke mit Ablagefach
HINTERE HEBEVORRICHTUNG	Mit zwei externen Hubzylinder. Standard: Heben und Senken - Optional: mit Lage- und Kraftregelung
Dreipunktanschluss - Unterlenker	Standard: Normale Kupplungen Kat. 1 - Als Option: Schnellanschlüsse Kat. 1 (Arme nicht in der Länge verstellbar) oder abgewinkelte Arme mit Schnellkupplungen Kat. 1 und 2 längenverstellbare Arme und in der Breite verstellbaren Haken
Dreipunktanschluss - Oberlenker	Standard: mit manueller Verstellung - Optional: Oberlenker und seitliche Zugstange hydraulisch (nur für Heber mit abgewinkelten Armen)
Hubkraft an den Kupplungen (kg)	1900
FAHRERPOSITION	Plattform auf Silentblöcken gelagert mit drehbarem Fahrersitz, hängende Pedale in drehbarer Steuersäule montiert
Lenkrad	In der Höhe verstellbar
Sitz	Mit Kippunterstützung durch Gasfeder zu Drehen, Sicherheitsgurt und Mann-an-Bord-Sensor. Standard: Komfortsitz mit einstellbarer Federspannung je nach Gewicht des Bedieners - Als Option: „Grammer“ oder „Cobo“ Pneumatik-Sitz
BETRIEBSBREMSEN	Scheiben im Ölbad mit hydrostatischer Steuerung, die auf die Hinterräder wirken. Unabhängige, auf die Hinterräder wirkende Manövrierbremsen
Feststellbremse	Wirkung auf die Betriebsbremsen
LENKUNG	Duales Lenksystem Dualsteer® mit 4-Zylindern. Hydrostatische Lenkung, die auf die Vorderräder und auf das Zentralgelenk wirkt. Durchflussumlenker für Servolenkung
SICHERHEIT	Zugelassener Überrollbügel vorne, mit Gasfedern zum einfachen Absenken und Anheben
KABINE (als Option)	Schallgedämmt mit Zulassung nach ROPS und FOPS. Monocoque-Rahmen leicht konisch mit vier Säulen, auf Silentblöcken gelagert. LED-Rundumleuchte, Stoffsitz, USB-Autoradio mit Freisprecheinrichtung und Lautsprechern, zwei USB-Buchsen. Erhältlich mit Lüftungs- und Heizsystem (Modell VISTA) oder mit Klimaanlage, Überdrucksystem in der Kategorie 4 zertifiziert (Modell VISTA PRO). FULL-LED-Arbeitsbeleuchtung auf vier Seiten, optional bei VISTA und serienmäßig bei VISTA PRO. Als Option: Aktivkohlefilter für Kategorie 4
ARMATURENBRETT	Bedienanzeigen mit analogen Instrumenten und digitalem TFT-Farbdisplay. Warnleuchten und Hupe
ELEKTRISCHE ANLAGE	Batterie 80 Ah / 12 V - Lichtmaschine 95 A
Serienmäßige Ausstattung	Fahrzeugsteuergerät (VCU), Straßen- und Blinkleuchten FULL LED, LED-Arbeitsleuchten vorne, 7-polige für Anhänger und 3-polige Steckdosen hinten
REIFEN	7.00-18 * 250/80-18 * 280/70R18 * 280/70R18 Garden * 320/65R18 * 340/65R18 * 260/70R20 * 31x15.50-15 XTC oder STG * 33x15.50-15 XTC * 300/70R20 * 300/70R20 Garden * 250/85R20 * 280/70R20 * 280/70R20 PneuTrac
SCHLEPPHÄNGE	Standard: Vordere und Hintere CUNA Kat. C in der Höhe verstellbar - Als Option: CEE-Heckkupplung oder CEE mit Schieberahmen oder CUNA mit Schieberahmen oder CEE-Zugstange mit Schieberahmen
GEWICHT WÄHREND DES BETRIEBS	Mit Schutzrahmen: 1830 kg - Mit Kabine: 1960 kg
ZUSÄTZLICHE OPTIONEN	Vorderer Anfahrerschutz, Drehleuchten-Satz, verstellbarer Arbeitsscheinwerfer hinten, Self Cleaning System™, Frontballast kg 110, Radballast je kg 45 (für 18"-Räder) und kg 50 (für 20"-Räder), hydraulische Geräteentlastung Dual Floating System™. „Special Edition“ mit silberner und burgunderroter Lackierung