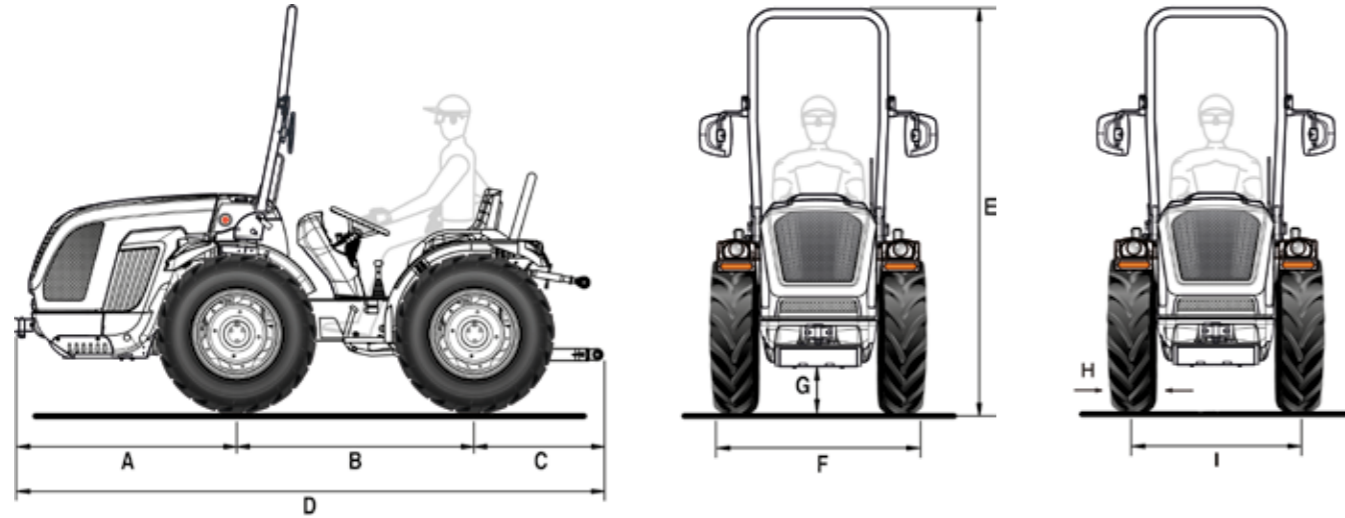


VALIANT 60 AR

Technisches Datenblatt



A	B	C	D	E min/max	F min/max	G min/max
1248	1340	779	3367	2180 / 2260	1002 / 1438	200 / 275

* Abmessungen in mm

	8.25-16 mit verstellbarer felge	210/95 R16 (7.50-16) mit verstellbarer felge	250/80-18 mit verstellbarer felge	280/70 R18 mit verstellbarer felge	280/70 R18 Garden mit verstellbarer felge
H	229	208	240	275	275
I	794 / 1110	794 / 1110	865 / 1107	869 / 1119	869 / 1119
F	1023 / 1339	1002 / 1318	1105 / 1347	1144 / 1394	1144 / 1394

	320/65 R18 mit verstellbarer felge	260/70 R20 mit verstellbarer felge	31x15.50-15 XTC mit fester felge	31x15.50-15 STG mit fester felge	33x15.50-15 XTC mit fester felge
H	319	258	368	394	391
I	931 / 1119	846 / 1120	1003	1003	1003
F	1250 / 1438	1104 / 1378	1371	1397	1394

* Abmessungen in mm - min / max
H = Reifenbreite - I = Spurweite - F = Aussenbreite des Traktors

TECHNISCHE EIGENSCHAFTEN	VALIANT 60 AR
MOTOR	Kohler KDI 1903 TCA Diesel common rail Direkteinspritzung Turbo intercooler 3 Zylinder 1861 cc Flüssigkeitskühlung Stage V
Leistung	36 kW / 49 PS @2600 U/min Antriebsdrehmoment 190 Nm @1500 U/min
RAHMEN	Schwingender Integralrahmen (±15°) OS-Frame mit Zentralgelenk
ANTRIEB	Permanenter Allradantrieb
GETRIEBE	Synchronisiertes 24-Gang-Getriebe: 12 VW + 12 RW mit synchronisiertem Wendegetriebe
Min/Max Fahrgeschwindigkeit (km/h)	0,7 / 35
Getriebekupplung	Mehrfachscheiben im Ölbad
DIFFERENTIAL	Vordere und Hintere gleichzeitige Sperre und elektrohydraulischer Steuerung
ACHSEN	Vordere und Hintere mit Planetengetrieben
HECKZAPFWELLE	Unabhängig vom Getriebe und synchronisiert mit dem Antriebsstrang. Negative hydraulische Sicherheitsbremse für Stopp der Zapfwelle
PTO-Kupplung	Mehrscheiben im Ölbad elektrohydraulisch gesteuert
PTO-Drehzahl (U/min)	540
HYDRAULISCHE ANLAGE	Zweikreisssystem mit unabhängigen Pumpen
Durchflussmenge der Hydraulikpumpe für Servolenkung und elektrohydraulische Steuerung (l/min)	17,5
Durchflussmenge der Hydraulikpumpe zu Hubwerk und Steuerventilen (l/min)	23
Maximaler Hydraulikdruck (bar)	180
HECKSTEUERVENTILE	Mechanisch gesteuert
Standard	Mit Heben/Senken-hintere Hebevorrichtung: 1 Doppelwirkung (insgesamt 2 Hydraulikanschlüsse) - Mit hinterem Hebevorrichtung bei kontrollierter Schleppkraft: 1 Doppelwirkung und 1 Doppelwirkung mit Schwimmstellung (insgesamt 4 Hydraulikanschlüsse)
Als Option	Mit Heben/Senken-hintere Hebevorrichtung: bis zu 7 Hydraulikanschlüsse insgesamt und freie Entladung - Mit hinterem Hebevorrichtung bei kontrollierter Schleppkraft: bis zu 5 Hydraulikanschlüsse insgesamt und freie Entladung
HINTERE HEBEVORRICHTUNG	Mit zwei externen Zylindern. Standard: Heben/Senken - Als Option: Position und Schleppkraft
3-Punkte Werkzeugbefestigung	Standard: Normale Kupplungen Kat. 1 - Als Option: L-förmige Unterlenker Kat. 1, längenverstellbare Arme und breitenverstellbare Haken
Oberlenker	Mit manueller Verstellung
Hubkraft an den Kupplungen (kg)	1200
FAHRERPOSITION	Monodirektional oder drehbare Fahrerposition, mit doppelt angeordneten Pedalen
Lenkrad	Standard: fest - Als Option: höhenverstellbar
Sitz	Komfortsitz mit einstellbarer Federung zur Anpassung an das Gewicht des Bedieners, mit Sicherheitsgurt und Mann-an-Bord-Sensor
BETRIEBSBREMSEN	Mehrfachscheiben im Ölbad mit mechanischer Betätigung, die auf die Hinterräder wirken
Feststellbremse	Wirkung auf die Betriebsbremsen
LENKUNG	Mit hydrostatischer Lenkung, die auf das Zentralgelenk wirkt. Durchflussumkehr für Servolenkung bei reversibler Ausführung
SICHERHEIT	Typengenehmigter Überrollbügel mit Gasfeder zum einfachen Absenken und Anheben
ARMATURENBRETT	Bedienanzeigen mit analogen Instrumenten und digitalem TFT-Farbdisplay. Warnleuchten und Hupe
ELEKTRISCHE ANLAGE	Batterie 80 Ah / 12 V - Lichtmaschine 95 A
Serienmäßige Ausstattung	Fahrzeugsteuergerät (VCU), Straßenbeleuchtung und Blinkersystem, einpolige Steckdose am Armaturenbrett, 7-polige Steckdose hinten
REIFEN	8.25-16 * 210/95R16 (7.50-16) * 250/80-18 * 280/70R18 * 280/70R18 Garden * 320/65R18 * 260/70R20 * 31x15.50-15 XTC * 31x15.50-15 STG * 33x15.50-15 XTC
SCHLEPPHÄNGE	Standard: Vordere und Hintere CUNA Kat. B in der Höhe verstellbar - Als Option: CEE-Heckkupplung
GEWICHT BETRIEBSBEREIT	Mit Schutzrahmen: 1700 kg
ZUSÄTZLICHE OPTIONEN	Frontschutz, Drehleuchten-Kit, LED-Arbeitsscheinwerfer vorne, verstellbarer Arbeitsscheinwerfer hinten, Self Cleaning System™, Frontballastgewichte von insgesamt 110 kg und Radgewichte von jeweils 45 kg