

# INVICTUS 35



Sprache





# BAUREIHE INVICTUS 35

Eine Serie von Traktoren mit Allradantrieb, die aus vier verschiedenen Modellen besteht, die speziell entwickelt und gebaut wurden, um die Bedürfnisse von Hobbylandwirten, halbprofessionellen Landwirten und kleinen Betrieben, die sich auf den Anbau in Gewächshäusern, Gemüsegärten, Gärtnereien und Kleinstbetrieben spezialisiert haben, an 365 Tagen im Jahr zu erfüllen.

**AR** – Fahrgestell mit zentraler Anlenkung, geringer Spurweite und kleinen Wenderadien.

**AR JUNIOR MICRO** – Fahrzeugrahmen mit Zentralgelenk, schmaler Spurweite und Grundausstattung.

**RS** – Fahrgestell mit gelenkten Rädern, Stabilität und Griffigkeit für den Einsatz am Hang.

**RS JUNIOR** – Fahrzeugrahmen mit Lenkrädern und Grundausstattung.

Ausgestattet mit einem 25-PS-Motor der Stage V, zeichnet sich der Invictus 35 durch seine extrem kompakten Abmessungen, seine Wendigkeit auch auf engem Raum und seine Vielseitigkeit sowohl in der Landwirtschaft als auch in der Grünflächenpflege aus.

DIE BAUREIHE INVICTUS 35 IST DIE EINZIGE IN IHRER KLASSE,  
DIE EINE GELENKVERSION ANBIETET.





# GETRIEBE UND HYDRAULIK

Das leicht zu schaltende **12-Gang-Getriebe** (8 Vorwärts- und 4 Rückwärtsgänge) ermöglicht es, immer den für die jeweilige Arbeit am besten geeigneten Gang zu wählen, um Überschneidungen in den verschiedenen Geschwindigkeitsbereichen zu vermeiden und die Leistung des Motors auszunutzen, was die Maschine unter allen Einsatzbedingungen hochproduktiv macht.

Die Schalthebel sind unter dem Lenkrad positioniert, um einen möglichst freien Zugang zum Fahrerplatz zu ermöglichen.

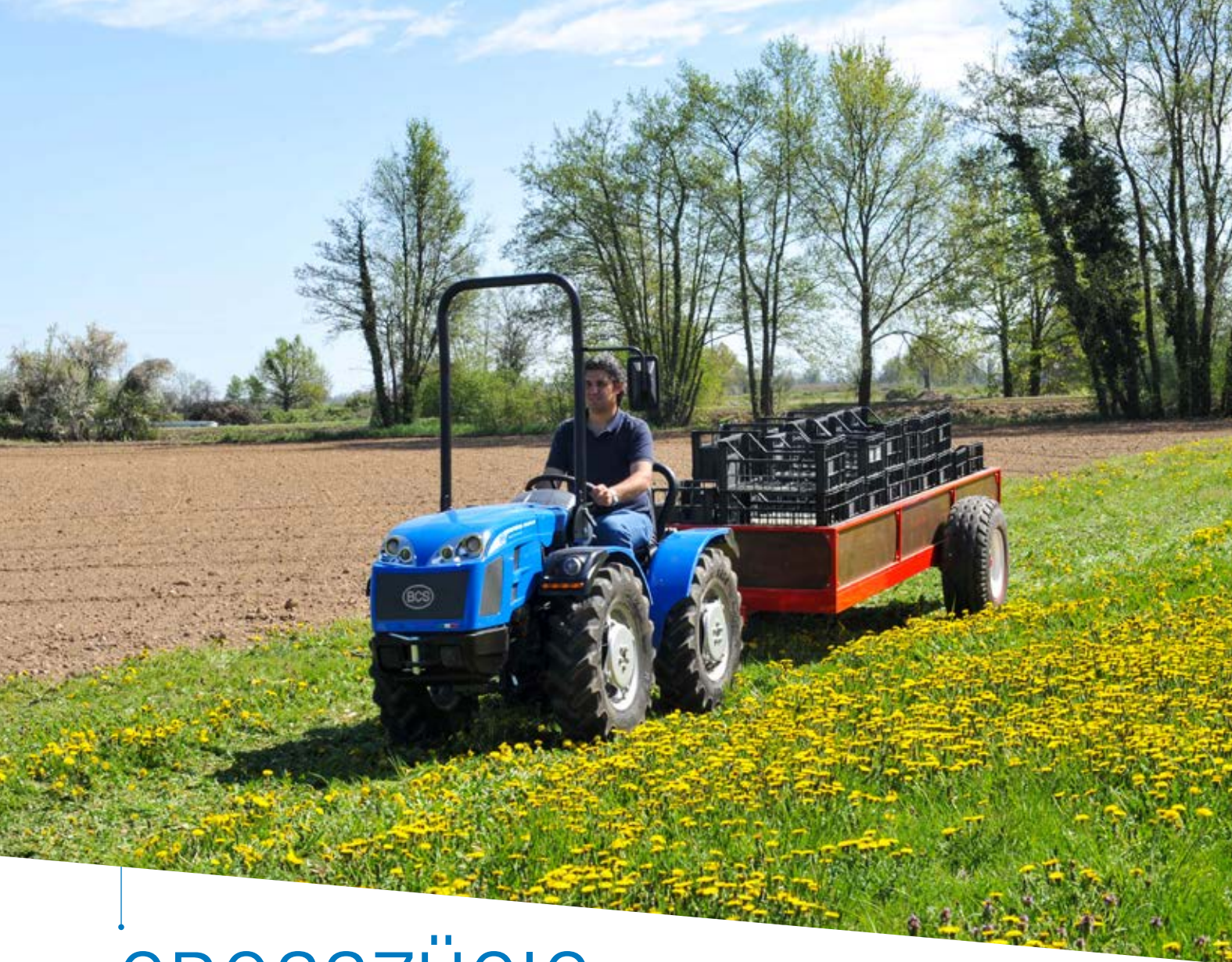
Die Höchstgeschwindigkeit von 30 km/h ermöglicht auch schnelle Fahrten innerhalb des Betriebs oder auf öffentlichen Straßen.

Der konstante Allradantrieb, das vordere und hintere Differential mit gleichzeitiger Sperre über eine mechanische Fußsteuerung und **der einzigartige OS-Frame-Vollrahmen** mit einer Schwingung von +/-15° zwischen Vorder- und Hinterachse garantieren dem Traktor maximale Bodenhaftung.

Die **Hydraulikanlage** besteht aus einer Zahnradpumpe mit einer Förderleistung von 16,5 l/min und kann bis zu 6 Heckhydraulikausgänge versorgen, so dass eine breite Palette von Geräten eingesetzt werden kann.

Die mechanisch zuschaltbare Zapfwelle mit 540 U/min ist getriebeabhängig und synchronisiert für die Kopplung mit kleinen selbstfahrenden Anhängern oder landwirtschaftlichen Geräten, die mit der Fahrgeschwindigkeit des Traktors synchronisiert werden müssen.

Als Option ist für die RS-Versionen eine **unabhängige Zapfwelle mit nasser Mehrscheibenkupplung** und elektrohydraulischer Steuerung am Armaturenbrett erhältlich.



## GROSSZÜGIG BEMESSENER MOTOR

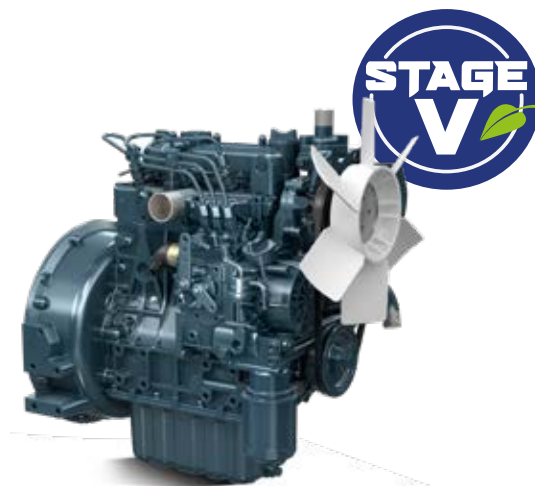
Die Baureihe Invictus 35 ist mit einem Dreizylinder-Motor von Kubota ausgestattet, der eine Leistung von 25 PS bei 3000 U/min entwickelt.

Wassergekühlt für eine gleichmäßige und progressive Leistungsentfaltung bei minimalem Kraftstoffverbrauch.

Der Tank mit einem Fassungsvermögen von 43 Litern garantiert außerdem eine lange Betriebsautonomie.

Das Auspuffrohr ist in der Frontstoßstange untergebracht, wodurch die Motorhaube von hervorstehenden Elementen befreit wird.

Das System zum Öffnen der Motorhaube des Traktors ermöglicht den uneingeschränkten Zugang zum Motorraum, so dass Überholungs- und Wartungsarbeiten schnell und einfach durchgeführt werden können.





# KOMFORT UND SICHERHEIT

Der Fahrersitz mit seinem konturierten und verstellbaren Sitz, der mit Sicherheitsgurten ausgestattet ist, ist auf den Fahrer zugeschnitten. Alle Bedienelemente sind ergonomisch angeordnet und leicht zu bedienen, so dass der Fahrer jederzeit die volle Kontrolle über den Traktor und die Geräte hat.

Das Armaturenbrett mit seinem modernen und eleganten Design beherbergt die Kontrollinstrumente, die den Fahrer mit allen notwendigen Daten über den Zustand des Traktors versorgen.

Der kurze Radstand und die hydrostatische Lenkung, die auf das Zentralgelenk (in der AR-Version) oder auf die Vorderräder (in der RS-Version) wirkt, ermöglichen ein leichtgängiges Fahrverhalten, präzise Kurvenfahrten und minimale Wenderadien.

Die Betriebsbremsen, Trommelbremsen, die auf die Hinterräder wirken, garantieren ein modulares und sicheres Bremsen.

In der RS-Version gibt es zwei unabhängig voneinander wirkende Manövrierbremsen an den Hinterrädern, die den Wenderadius zugunsten der Agilität zwischen den Reihen weiter verringern.





# INVICTUS 35 AR JUNIOR | micro

Der Invictus 35 AR Junior Micro ist der **schmalste isodiametrische Traktor auf dem Markt, dank einer Gesamtbreite von nur 77 cm!**

Die extrem kompakten Abmessungen machen ihn zu einem unentbehrlichen Verbündeten beim Anbau von kleinsten Reinkulturen und Weinreben mit begrenzter Breite, beim Gemüseanbau, in Gewächshäusern und in Baumschulen für den Anbau der für Nordeuropa typischen Weihnachtsbäume.

Das OS-Frame-Fahrwerk und die Lenkung, die auf das Zentralgelenk des Traktors wirkt, sorgen für Wendigkeit zwischen den Reihen und kleine Wendekreise.

Der einfache und multifunktionale Invictus 35 AR Junior Micro ist der ideale Traktor für anspruchsvolle Landwirte, die Wendigkeit auf engem Raum, Leistung und Zuverlässigkeit suchen.

## VIELSEITIG UND EXTREM KONFIGURIERBAR

Die Grundausstattung der Junior Micro-Version ist einfach, aber dank der großen Auswahl an Optionen, die für spezifische Arbeitsanforderungen zur Verfügung stehen, in hohem Maße konfigurierbar:

- Heckhubwerk für Heben/Senken mit zwei Zylindern und einer Hubkapazität von 950 kg.
- Hydraulikauslässe am Heck.
- Höhenverstellbares Lenkrad.
- Zwei Arbeitsfrontscheinwerfer, ein schwenkbares Rücklicht und Rundumleuchte.





# INVICTUS 35 RS JUNIOR

Der Invictus 35 RS Junior ist ein **Traktor mit Frontlenkung für Hobby- und Teilzeitlandwirte**, die Zuverlässigkeit, Sicherheit und Komfort suchen, um 365 Tage im Jahr in Gewächshäusern, Gärten und in kleinen Reihenkulturen zu arbeiten.

Die hintere Hebe-/Senkvorrichtung ist mit einer Dreipunktaufhängung der Kat. 1 ausgestattet, die in der optionalen Version mit zwei Außenzylindern eine Tragfähigkeit von 950 kg an den Gelenkköpfen aufweist.

Die optional erhältlichen Manövrierbremsen reduzieren den Wendekreis um ein Weiteres, was der Wendigkeit zwischen zugute kommt.

Einfachheit, sparsamer Betrieb und hohe Leistung werden mit einem Schwerpunkt auf dem Fahrerkomfort kombiniert, der durch einen bequemen, leicht zugänglichen Fahrerplatz gewährleistet wird, bei dem alle Bedienelemente in Reichweite sind.

## VIELSEITIG UND EXTREM KONFIGURIERBAR

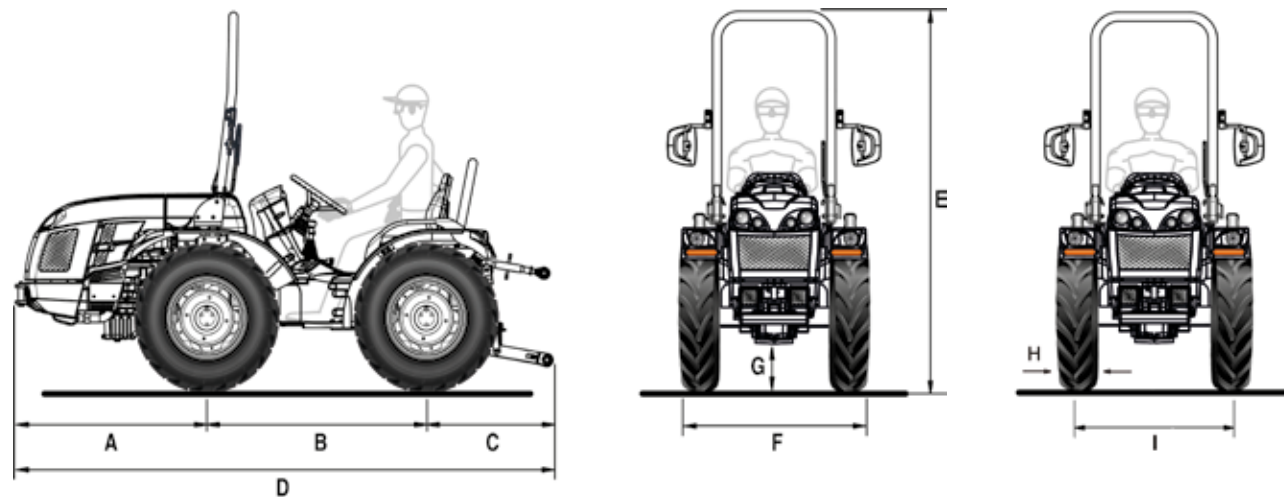
Die Grundausstattung der Junior-Version ist einfach und essentiell und kann umfangreich konfiguriert werden, um den Traktor äußerst vielseitig bei der Bewirtschaftung von kleinen landwirtschaftlichen Flächen, Gewächshäusern, Gemüsegärten und Grünflächen einzusetzen:

- Unabhängige Zapfwelle mit Mehrscheibenkupplung in Ölbad und elektrohydraulischer Einschaltkontrolle.
- Heckhubwerk für Heben/Senken mit zwei Zylindern und einer Hubkapazität von 950 kg.
- Hydraulikauslässe am Heck.
- Zwei Pedale für unabhängige, auf die Hinterräder wirkende Manövrierbremsen.
- Höhenverstellbares Lenkrad.
- Reifen Tractor für maximalen Grip oder Reifen Garden für geringe Verdichtung erhältlich.
- Zwei Arbeitsfrontscheinwerfer, Heckscheinwerfer und Rundumleuchte.



# INVICTUS 35 AR

## Technisches Datenblatt



A	B	C	D	E min/max	F min/max	G min/max
968	1200	775	2943	1970 / 1990	989 / 1391	170 / 335

\* Abmessungen in mm

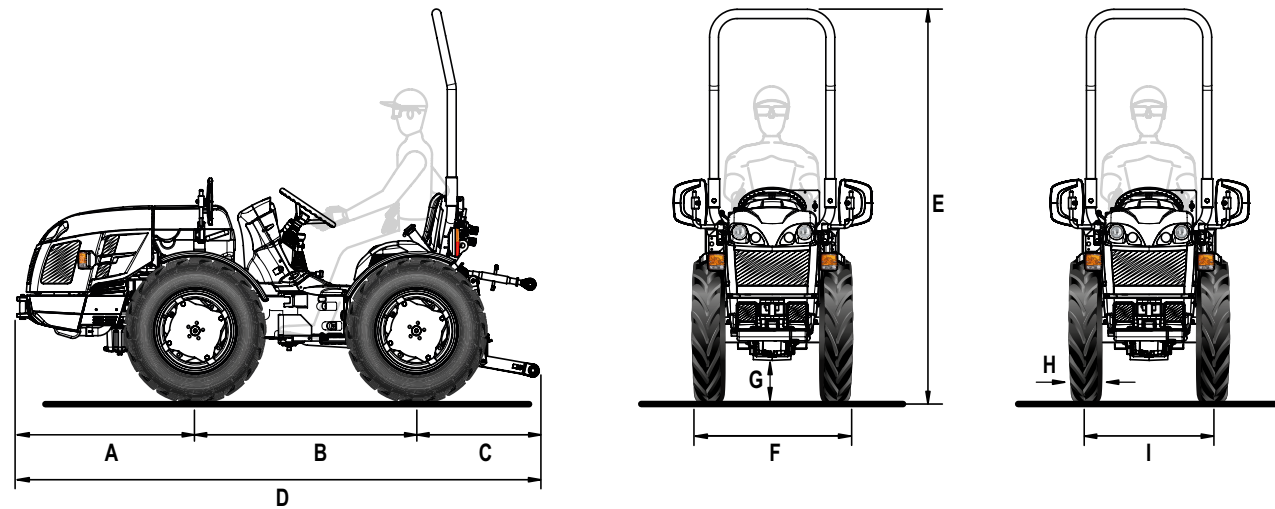
	6.50-16 mit verstellbarer felge	210/95 R16 (7.50-16) mit verstellbarer felge	260/70 R16 mit verstellbarer felge	240/70-15 Garden mit fester felge
H	183	209	258	253
I	806 / 1182	806 / 1182	882 / 1040	906 / 1082
F	989 / 1365	1015 / 1391	1140 / 1298	1159 / 1335

\* Abmessungen in mm - min / max  
H = Reifenbreite - I = Spurweite - F = Aussenbreite des Traktors

TECHNISCHE EIGENSCHAFTEN	INVICTUS 35 AR
<b>MOTOR</b>	Kubota D1105   Diesel indirekter Einspritzung   atmosphärischer Ansaugung   3 Zylinder   1123 cc   Flüssigkeitskühlung   Stage V
Leistung	18,5 kW / 25 PS @3000 U/min   Antriebsdrehmoment 71,5 Nm @2200 U/min
Tankkapazität (Liter)	43
<b>RAHMEN</b>	Schwingender Integralrahmen (±15°) OS-FRAME mit Zentralgelenk
<b>ANTRIEB</b>	Permanenter Allradantrieb
<b>GETRIEBE</b>	Getriebe mit 12 Gängen: 8 VW + 4 RW
Min/Max Fahrgeschwindigkeit (km/h)	1,5 / 30
Getriebekupplung	Einscheiben-Trockenkupplung
<b>DIFFERENTIAL</b>	Front und Heck mit gleichzeitiger Verriegelung durch mechanische Betätigung
<b>HECKZAPFWELLE</b>	Bei 540 U/min und synchronisiert mit dem Rad-Antrieb
Betätigung der Zapfwelle	Mechanisch
<b>HYDRAULISCHE ANLAGE</b>	Einzel-schaltung
Durchflussmenge der Hydraulikpumpe (l/min)	16,5
Maximaler Hydraulikdruck (bar)	125
<b>HECKSTEUERVENTILE</b>	Mechanisch gesteuert
Standard	1 Doppelwirkung (insgesamt 2 Hydraulikanschlüsse)
Als Option	Bis zu 6 Hydraulikanschlüsse insgesamt
<b>HINTERE HEBEVORRICHTUNG</b>	Heben und Senken, mit zwei externen Hubzylinder
3-Punkt	Normale Anschlüssen Kat. 1
Oberlenker	Mit manueller Einstellung
Hubkraft an den Anbaupunkten (kg)	950
<b>FAHRERPOSITION</b>	Monodirektional
Lenkrad	Standard: fest - Als Option: höhenverstellbar
Sitz	Komfortsitz mit Längs-, Höhen- und Federeinstellung entsprechend dem Gewicht des Bedieners, Sicherheitsgurt und Mann-an-Bord-Sensor
<b>BETRIEBSBREMSEN</b>	Trommelbremsen, die auf die Hinterräder wirken
Feststellbremse	Wirkung auf die Betriebsbremsen
<b>LENKUNG</b>	Knicklenkung mit Lenkservostat
<b>SICHERHEIT</b>	Typengenehmigter Überrollbügel vorne mit Gasfeder zum einfachen Absenken und Anheben
<b>ARMATURENBRETT</b>	Mit analoger Instrumentierung komplett mit Betriebsstundenanzeige, Motordrehzahl, Fahrgeschwindigkeit und Warnleuchten
<b>ELEKTRISCHE ANLAGE</b>	Batterie 60 Ah / 12 V - Lichtmaschine 40 A
Serienmäßige Ausstattung	Straßenbeleuchtung und Blinkersystem, Arbeitsscheinwerfer vorne, Hilfssteckdose am Armaturenbrett (12 V), 7-polige Steckdose hinten
<b>REIFEN</b>	6.50-16 * 210/95R16 (7.50-16) * 260/70R16 * 240/70-15 Garden
<b>SCHLEPPHÄNGE</b>	Standard: Vordere und Hintere CUNA Kat. B in der Höhe verstellbar - Als Option: CEE-Heckkupplung
<b>GEWICHT BETRIEBSBEREIT</b>	Mit Schutzrahmen: 1040 kg
<b>ZUSÄTZLICHE OPTIONEN</b>	Verstellbarer Arbeitsscheinwerfer hinten, Drehleuchten-Satz, Radballast je 40 kg.

# INVICTUS 35 AR JUNIOR **micro**

## Technisches Datenblatt



A	B	C	D	E min/max	F min/max	G min/max
968	1200	723	2891	2022 / 2059	770 / 902	150 / 187

\* Abmessungen in mm

	5.00-15	6.00-16
	mit fester felge	mit fester felge
<b>H</b>	129	177
<b>I</b>	641 / 762	677 / 725
<b>F</b>	770 / 891	854 / 902

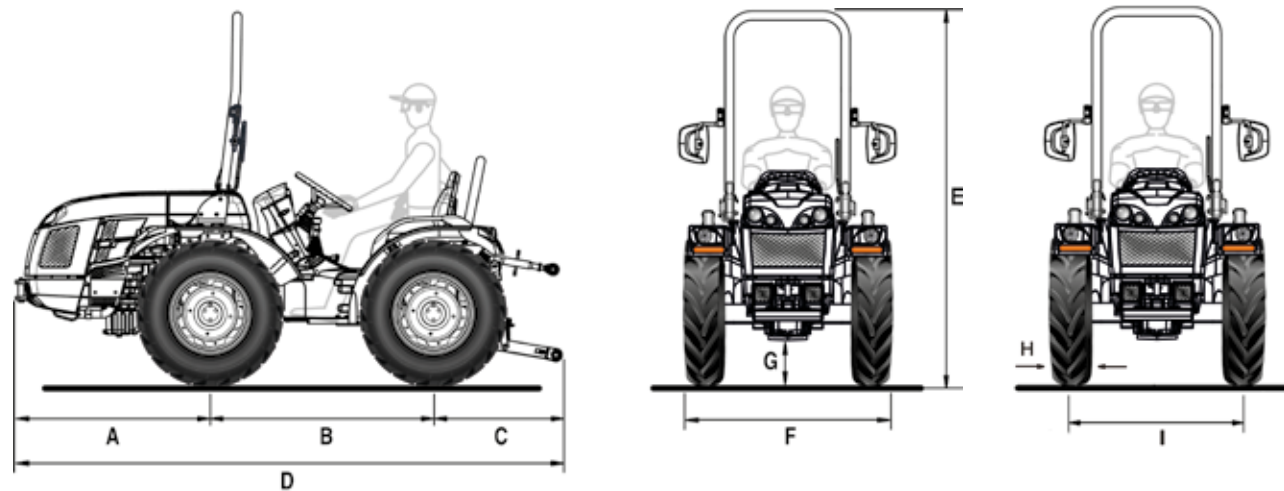
\* Abmessungen in mm - min / max  
H = Reifenbreite - I = Spurweite - F = Aussenbreite des Traktors

TECHNISCHE EIGENSCHAFTEN	INVICTUS 35 AR JUNIOR MICRO
<b>MOTOR</b>	Kubota D1105   Diesel indirekter Einspritzung   atmosphärischer Ansaugung   3 Zylinder   1123 cc   Flüssigkeitskühlung   Stage V
Leistung	18,5 kW / 25 PS @3000 U/min   Antriebsdrehmoment 71,5 Nm @2200 U/min
Tankkapazität (Liter)	43
<b>RAHMEN</b>	Schwingender Integralrahmen (±15°) OS-FRAME mit Zentralgelenk
<b>ANTRIEB</b>	Permanenter Allradantrieb
<b>GETRIEBE</b>	Getriebe mit 12 Gängen: 8 VW + 4 RW
Min/Max Fahrgeschwindigkeit (km/h)	1,3 / 25,1
Getriebekupplung	Einscheiben-Trockenkupplung
<b>DIFFERENTIAL</b>	Front und Heck mit gleichzeitiger Verriegelung durch mechanische Betätigung
<b>HECKZAPFWELLE</b>	Bei 540 U/min und synchronisiert mit dem Rad-Antrieb
Betätigung der Zapfwelle	Mechanisch
<b>HYDRAULISCHE ANLAGE</b>	Einzelsteuerung
Durchflussmenge der Hydraulikpumpe (l/min)	16,5
Maximaler Hydraulikdruck (bar)	125
<b>HECKSTEUERVENTILE</b>	Mechanisch gesteuert
Standard	Ohne Hydraulikanschlüsse
Als Option	Bis zu 2 Hydraulikanschlüsse insgesamt
<b>HINTERE HEBEVORRICHTUNG</b>	Heben und Senken. Standard: mit einem Zylinder - Als Option: mit zwei Zylindern
3-Punkt	Normale Anschlüssen Kat. 1N
Oberlenker	Mit manueller Einstellung
Hubkraft an den Anbaupunkten	Mit Standard-Heckkraftheber mit einem Zylinder: 500 kg - Mit optionalem Heckkraftheber mit zwei Zylindern: 950 kg
<b>FAHRERPOSITION</b>	Monodirektional
Lenkrad	Standard: fest - Als Option: höhenverstellbar
Sitz	Komfortsitz mit Längs-, Höhen- und Federeinstellung entsprechend dem Gewicht des Bedieners, Sicherheitsgurt und Mann-an-Bord-Sensor
<b>BETRIEBSBREMSEN</b>	Trommelbremsen, die auf die Hinterräder wirken
Feststellbremse	Wirkung auf die Betriebsbremsen
<b>LENKUNG</b>	Knicklenkung mit Lenkservostat
<b>SICHERHEIT</b>	Hinterer Schutzrahmen
<b>ARMATURENBRETT</b>	Mit analoger Instrumentierung komplett mit Betriebsstundenanzeige, Motordrehzahl, Fahrgeschwindigkeit und Warnleuchten
<b>ELEKTRISCHE ANLAGE</b>	Batterie 60 Ah / 12 V - Lichtmaschine 40 A
Serienmäßige Ausstattung	Straßenbeleuchtung und Blinkersystem, Hilfssteckdose am Armaturenbrett (12 V), 7-polige Steckdose hinten
<b>REIFEN</b>	5.00-15 * 6.00-16
<b>SCHLEPPHÄNGE</b>	Standard: Vordere und Hintere CUNA Kat. B in der Höhe verstellbar - Als Option: CEE-Heckkupplung
<b>GEWICHT BETRIEBSBEREIT</b>	Mit Schutzrahmen: 975 kg
<b>ZUSÄTZLICHE OPTIONEN</b>	Arbeitsscheinwerfer vorne, Verstellbarer Arbeitsscheinwerfer hinten, Drehleuchten-Satz



# INVICTUS 35 RS

## Technisches Datenblatt



A	B	C	D	E min/max	F min/max	G min/max
968	1200	775	2943	1970 / 1990	1069 / 1391	170 / 335

\* Abmessungen in mm

	6.50-16 mit verstellbarer felge	210/95 R16 (7.50-16) mit verstellbarer felge	260/70 R16 mit verstellbarer felge	240/70-15 Garden mit fester felge
<b>H</b>	183	209	258	253
<b>I</b>	886 / 1182	886 / 1182	944 / 1102	906 / 1082
<b>F</b>	1069 / 1365	1095 / 1391	1202 / 1360	1159 / 1335

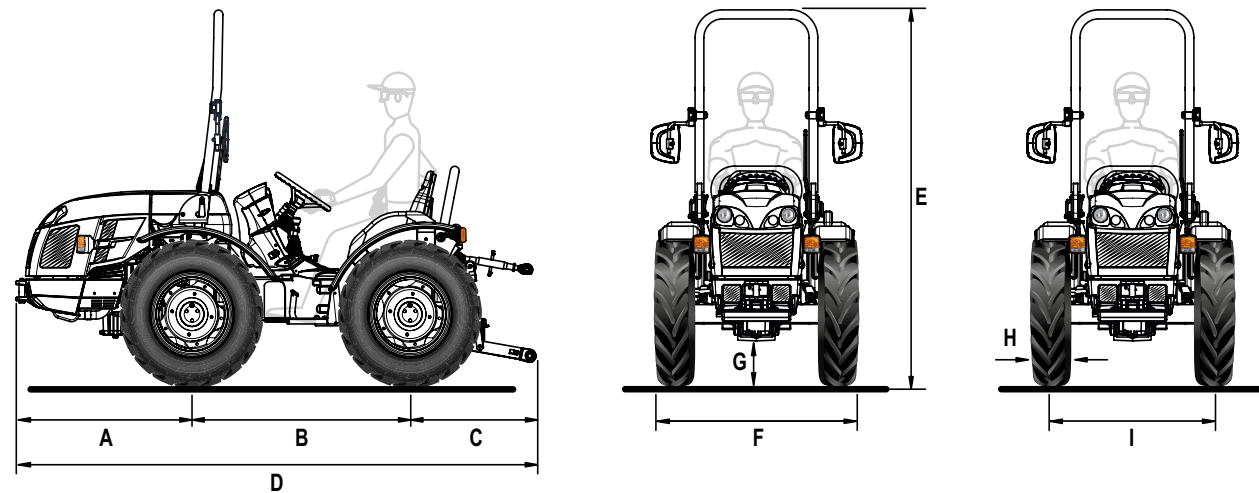
\* Abmessungen in mm - min / max  
H = Reifenbreite - I = Spurweite - F = Aussenbreite des Traktors

TECHNISCHE EIGENSCHAFTEN	INVICTUS 35 RS
<b>MOTOR</b>	Kubota D1105   Diesel indirekter Einspritzung   atmosphärischer Ansaugung   3 Zylinder   1123 cc   Flüssigkeitskühlung   Stage V
Leistung	18,5 kW / 25 PS @3000 U/min   Antriebsdrehmoment 71,5 Nm @2200 U/min
Tankkapazität (Liter)	43
<b>RAHMEN</b>	Schwingender Integralrahmen (±15°) OS-FRAME mit Lenkrädern
<b>ANTRIEB</b>	Permanenter Allradantrieb
<b>GETRIEBE</b>	Getriebe mit 12 Gängen: 8 VW + 4 RW
Min/Max Fahrgeschwindigkeit (km/h)	1,5 / 30
Getriebekupplung	Einscheiben-Trockenkupplung
<b>DIFFERENTIAL</b>	Front und Heck mit gleichzeitiger Verriegelung durch mechanische Betätigung
<b>HECKZAPFWELLE</b>	Bei 540 U/min und synchronisiert mit dem Rad-Antrieb
Betätigung der Zapfwelle	Mechanisch
Als Option	Unabhängige Heckzapfwelle bei 540 U/min mit elektrohydraulisch gesteuerter Mehrscheibenkupplung im Ölbad, synchronisiert mit dem Radantrieb
<b>HYDRAULISCHE ANLAGE</b>	Einzelschaltung
Durchflussmenge der Hydraulikpumpe (l/min)	16,5
Maximaler Hydraulikdruck (bar)	125
<b>HECKSTEUERVENTILE</b>	Mechanisch gesteuert
Standard	1 Doppelwirkung (insgesamt 2 Hydraulikanschlüsse)
Als Option	Bis zu 4 Hydraulikanschlüsse insgesamt
<b>HINTERE HEBEVORRICHTUNG</b>	Heben und Senken, mit zwei externen Hubzylinder
3-Punkt	Normale Anschlüssen Kat. 1
Oberlenker	Mit manueller Einstellung
Hubkraft an den Anbaupunkten (kg)	950
<b>FAHRERPOSITION</b>	Monodirektional
Lenkrad	Standard: fest - Als Option: höhenverstellbar
Sitz	Komfortsitz mit Längs-, Höhen- und Federeinstellung entsprechend dem Gewicht des Bedieners, Sicherheitsgurt und Mann-an-Bord-Sensor
<b>BETRIEBSBREMSEN</b>	Trommelbremsen, die auf die Hinterräder wirken. Unabhängige, auf die Hinterräder wirkende Manövriertbremsen
Feststellbremse	Wirkung auf die Betriebsbremsen
<b>LENKUNG</b>	Mit hydrostatischer Lenkung, die auf die Vorderräder wirkt
<b>SICHERHEIT</b>	Typengenehmigter Überrollbügel vorne mit Gasfeder zum einfachen Absenken und Anheben
<b>ARMATURENBRETT</b>	Mit analoger Instrumentierung komplett mit Betriebsstundenanzeige, Motordrehzahl, Fahrgeschwindigkeit und Warnleuchten
<b>ELEKTRISCHE ANLAGE</b>	Batterie 60 Ah / 12 V - Lichtmaschine 40 A
Serienmäßige Ausstattung	Straßenbeleuchtung und Blinkersystem, Arbeitsscheinwerfer vorne, Hilfssteckdose am Armaturenbrett (12 V), 7-polige Steckdose hinten
<b>REIFEN</b>	6.50-16 * 210/95R16 (7.50-16) * 260/70R16 * 240/70-15 Garden
<b>SCHLEPPHÄNGE</b>	Standard: Vordere und Hintere CUNA Kat. B in der Höhe verstellbar - Als Option: CEE-Heckkupplung
<b>GEWICHT BETRIEBSBEREIT</b>	Mit Schutzrahmen: 1060 kg
<b>ZUSÄTZLICHE OPTIONEN</b>	Verstellbarer Arbeitsscheinwerfer hinten, Drehleuchten-Satz, Radballast je 40 kg.



# INVICTUS 35 RS JUNIOR

## Technisches Datenblatt



A	B	C	D	E min/max	F min/max	G min/max
968	1200	775	2943	1940 / 1990	1069 / 1391	170 / 335

\* Abmessungen in mm

	6.50-16 mit verstellbarer felge	210/95 R16 (7.50-16) mit verstellbarer felge	260/70 R16 mit verstellbarer felge	240/70-15 Garden mit fester felge
<b>H</b>	183	209	258	253
<b>I</b>	886 / 1182	886 / 1182	944 / 1102	906 / 1082
<b>F</b>	1069 / 1365	1095 / 1391	1202 / 1360	1159 / 1335

\* Abmessungen in mm - min / max  
H = Reifenbreite - I = Spurweite - F = Aussenbreite des Traktors

TECHNISCHE EIGENSCHAFTEN	INVICTUS 35 RS JUNIOR
<b>MOTOR</b>	Kubota D1105   Diesel indirekter Einspritzung   atmosphärischer Ansaugung   3 Zylinder   1123 cc   Flüssigkeitskühlung   Stage V
Leistung	18,5 kW / 25 PS @3000 U/min   Antriebsdrehmoment 71,5 Nm @2200 U/min
Tankkapazität (Liter)	43
<b>RAHMEN</b>	Schwingender Integralrahmen (±15°) OS-FRAME mit Lenkrädern
<b>ANTRIEB</b>	Permanenter Allradantrieb
<b>GETRIEBE</b>	Getriebe mit 12 Gängen: 8 VW + 4 RW
Min/Max Fahrgeschwindigkeit (km/h)	1,5 / 30
Getriebekupplung	Einscheiben-Trockenkupplung
<b>DIFFERENTIAL</b>	Front und Heck mit gleichzeitiger Verriegelung durch mechanische Betätigung
<b>HECKZAPFWELLE</b>	Bei 540 U/min und synchronisiert mit dem Rad-Antrieb
Betätigung der Zapfwelle	Mechanisch
Als Option	Unabhängige Heckzapfwelle bei 540 U/min mit elektrohydraulisch gesteuerter Mehrscheibenkupplung im Ölbad, synchronisiert mit dem Radantrieb (nur mit Zweizylinder-Heckkraftheber erhältlich)
<b>HYDRAULISCHE ANLAGE</b>	Einzel schaltung
Durchflussmenge der Hydraulikpumpe (l/min)	16,5
Maximaler Hydraulikdruck (bar)	125
<b>HECKSTEUERVERTILE</b>	Mechanisch gesteuert
Standard	Ohne Hydraulikanschlüsse
Als Option	Bis zu 2 Hydraulikanschlüsse insgesamt
<b>HINTERE HEBEVORRICHTUNG</b>	Heben und Senken. Standard: mit einem Zylinder - Als Option: mit zwei Zylindern
3-Punkt	Normale Anschlüssen Kat. 1
Oberlenker	Mit manueller Einstellung
Hubkraft an den Anbaupunkten	Mit Standard-Heckkraftheber mit einem Zylinder: 500 kg - Mit optionalem Heckkraftheber mit zwei Zylindern: 950 kg
<b>FAHRERPOSITION</b>	Monodirektional
Lenkrad	Standard: fest - Als Option: höhenverstellbar
Sitz	Komfortsitz mit Längs-, Höhen- und Federeinstellung entsprechend dem Gewicht des Bedieners, Sicherheitsgurt und Mann-an-Bord-Sensor
<b>BETRIEBSBREMSEN</b>	Trommelbremsen, die auf die Hinterräder wirken - Als Option: Unabhängige, auf die Hinterräder wirkende Manövrierbremsen
Feststellbremse	Wirkung auf die Betriebsbremsen
<b>LENKUNG</b>	Mit hydrostatischer Lenkung, die auf die Vorderräder wirkt
<b>SICHERHEIT</b>	Vorderer Schutzrahmen
<b>ARMATURENBRETT</b>	Mit analoger Instrumentierung komplett mit Betriebsstundenanzeige, Motordrehzahl, Fahrgeschwindigkeit und Warnleuchten
<b>ELEKTRISCHE ANLAGE</b>	Batterie 60 Ah / 12 V - Lichtmaschine 40 A
Serienmäßige Ausstattung	Straßenbeleuchtung und Blinkersystem, Hilfssteckdose am Armaturenbrett (12 V), 7-polige Steckdose hinten
<b>REIFEN</b>	6.50-16 * 210/95R16 (7.50-16) * 260/70R16 * 240/70-15 Garden
<b>SCHLEPPHÄNGE</b>	Standard: Vordere und Hintere CUNA Kat. B in der Höhe verstellbar - Als Option: CEE-Heckkupplung
<b>GEWICHT BETRIEBSBEREIT</b>	Mit Schutzrahmen: 1060 kg
<b>ZUSÄTZLICHE OPTIONEN</b>	Arbeitsscheinwerfer vorne, Verstellbarer Arbeitsscheinwerfer hinten, Drehleuchten-Satz



## DIENSTE

---



### ERSATZTEILDIENT

Eine komplette, vom Hersteller garantierte Reihe von Original-Ersatzteilen.



### KUNDENDIENT

Ein Spezialistenteam steht zur Verfügung um einen leistungsfähigen und entscheidenden Dienst zu gewährleisten.



### SCHMIERÖLEN

Verwenden Sie stets originale Schmierstoffe von PowerLube.



### FINANZIERUNG

Maßgeschneiderte Finanzierungslösungen, um die Kreditwünsche zu erfüllen.



MADE IN ITALY