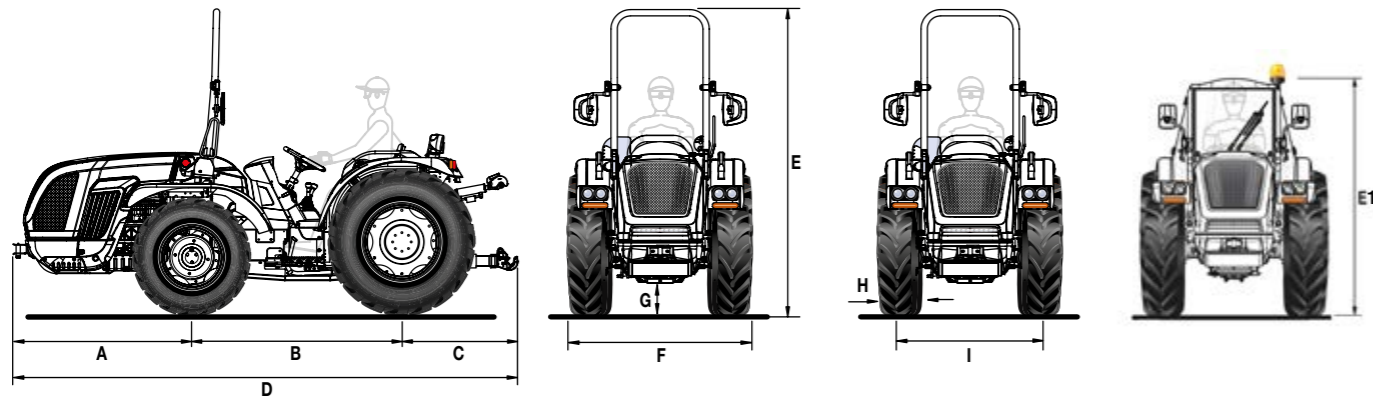


# FIGHTER 85 RS

## Technische Daten



A	B	C	D	E min/max (mit Schutzrahmen)	E1 min/max (mit Kabine)	G min/max
1365	1607	963	3935	2195 / 2320	1700	200 / 235

\* Abmessungen in mm

	260/70 R16	300/70 R20	260/70 R16	340/65 R20	250/80-16	320/85 R20	280/70 R18	360/70 R20
	vorderseite	rückseite	vorderseite	rückseite	vorderseite	rückseite	vorderseite	rückseite
<b>H</b>	258	295	258	343	240	329	265	357
<b>I</b>	1122 / 1522	1054 / 1490	1122 / 1522	1054 / 1490	1122 / 1522	1054 / 1490	1098 / 1538	1170 / 1490
<b>F</b>	1380 / 1780	1349 / 1785	1380 / 1780	1397 / 1833	1362 / 1762	1383 / 1819	1363 / 1803	1561 / 1847

	280/70 R18	420/65 R20	250/80-18	280/85 R24 (11.2 R24)	320/65 R18	320/70 R24	320/65 R18	380/70 R20
	vorderseite	rückseite	vorderseite	rückseite	vorderseite	rückseite	vorderseite	rückseite
<b>H</b>	265	418	240	292	319	316	319	380
<b>I</b>	1098 / 1538	1204 / 1490	1098 / 1538	1030 / 1518	1166 / 1470	1130 / 1518	1166 / 1470	1204 / 1490
<b>F</b>	1363 / 1803	1622 / 1908	1338 / 1778	1322 / 1810	1485 / 1789	1346 / 1834	1485 / 1789	1584 / 1870

	280/70 R18	380/70 R20	280/70 R18	320/70 R24	280/70 R18	320/85 R20
	vorderseite	rückseite	vorderseite	rückseite	vorderseite	rückseite
<b>H</b>	265	380	265	316	265	329
<b>I</b>	1098 / 1538	1204 / 1490	1098 / 1538	1030 / 1518	1098 / 1538	1054 / 1490
<b>F</b>	1363 / 1803	1584 / 1870	1363 / 1803	1346 / 1834	1363 / 1803	1383 / 1819

\* Abmessungen in mm - min / max  
H = Reifenbreite - I = Spurweite - F = Aussenbreite des Traktors

TECHNISCHE EIGENSCHAFTEN	FIGHTER 85 RS
<b>MOTOR</b>	Kohler KDI 2504 TCR   Diesel common rail Direkteinspritzung   Turbo intercooler   4 Zylinder 16 Ventile   2482 cc   Flüssigkeitskühlung   Stage V
Leistung (kW/PS)	55,4 kW / 75,3 PS @2300 U/min   Antriebsdrehmoment 300 Nm@1500 U/min
Steuerung der Motordrehzahl	Elektronische Motordrehzahlregelung mit Handgasregler und Drucktaste mit Speicher- und Abruffunktion für die eingestellte Drehzahl
<b>RAHMEN</b>	Schwingender Vollrahmen (±15°) OS-FRAME mit Lenkrädern
<b>ANTRIEB</b>	Allradantrieb mit elektrohydraulischer Frontantriebsabschaltung
<b>GETRIEBE</b>	Synchronisiertes 32-Gang-Getriebe: 16 VW und 16 RW mit synchronisiertem Rückwärtsgang
Min/Max Fahrgeschwindigkeit (km/h)	0,7 / 40
Getriebekupplung	Mit Mehrfachscheiben im Ölbad mit hydraulischer Steuerung
<b>DIFFERENTIAL</b>	Vorder- und Rückseite. Differenzialsperre: vorne und hinten gleichzeitig oder nur hinten mit elektro-hydraulischer Steuerung
<b>ACHSEN</b>	Vorne mit Planetengetrieben und hinten mit Kaskadengetrieben
<b>HECKZAPFWELLE</b>	Unabhängig vom Getriebe und synchronisiert mit dem Antriebsstrang. Negative hydraulische Sicherheitsbremse für Stopp der Zapfwelle
<b>PTO-Kupplung</b>	Mehrscheiben im Ölbad elektrohydraulisch gesteuert
PTO-Drehzahl (U/min)	Serie: 540/540E - Als Option: 540/1000
<b>HYDRAULISCHE ANLAGE</b>	Doppelkreislauf mit unabhängigen Pumpen und Wärmetauscher
Durchflussmenge der Hydraulikpumpe für Servolenkung und elektrohydraulische Steuerung (l/min)	33,5
Durchflussmenge der Hydraulikpumpe zu Hubwerk und Steuerventilen (l/min)	29,5 (überdimensionierte Pumpe mit 51 l/min Förderleistung als Option)
Maximaler Hydraulikdruck (bar)	180
<b>HECKSTEUERVENTILE</b>	Mechanisch gesteuert
Serie	1 schwimmendes Doppelwirkung mit freie Entladung (insgesamt 3 Hydraulikanschlüsse)
Optional und zusätzlich zu den Standardeinstellungen	2 Doppelwirkung (insgesamt 7 Hydraulikanschlüsse) oder 1 Doppelwirkung und 1 Doppelwirkung mit Haken (insgesamt 7 Hydraulikanschlüsse)
<b>HINTERE HEBEVORRICHTUNG</b>	Serie: Heben/Senken mit zwei externen Zylindern - Als Option: Position und Schleppkraft
3-Punkte Werkzeugbefestigung	Serie: normale Kupplungen Kat. 1 und 2. Als Option: feste Arme mit Schnellanschlüsse Kat. 1 und 2 oder Abgewinkelte Schnellanschlüsse Kat. 1 und 2, Arme in der Länge und Haken in der Breite verstellbar
Dritter Punkt Zugstange	Serie: mit manueller Verstellung - Optional: hydraulisch gesteuerte Strebe und Zugstange
Tragfähigkeit an den Gelenkköpfen (kg)	2700
<b>FAHRERPOSITION</b>	Monodirektional
Lenkrad	Serie: fest - Optional: höhenverstellbar
Sitz	Komfortsitz mit einstellbarer Federspannung je nach Gewicht des Bedieners, mit Sicherheitsgurt und Mann-an-Bord-Sensor
<b>BETRIEBSBREMSEN</b>	Mehrfachscheiben im Ölbad mit mechanischer Steuerung, die auf die Hinterräder wirken. Unabhängige, auf die Hinterräder wirkende Manövrierbremsen
Feststellbremse	Wirkung auf die Betriebsbremsen, mit Hebel
<b>LENKUNG</b>	Mit hydrostatischer Lenkung, die auf die Vorderräder wirkt
<b>SICHERHEIT</b>	Serie: Zugelassener Frontschutzrahmen mit Gasfedern zum einfachen Absenken und Anheben
<b>KABINE (als Option)</b>	Ultra-niedriges Profil (Mindesthöhe 170 cm) mit Monocoque-Rahmen und hängender Plattform auf Silentblock. LED-Drehleuchte mit klappbarer Halterung, Zwei LED-schwenkbare Arbeitsscheinwerfer hinten und zwei USB-Anschlüsse. In zwei Versionen erhältlich: „Compact Citma“ mit Klima-, Belüftungs- und Heizungsanlage oder „Compact Pro“ Druckbeaufschlagung und Zulassung der Kat. 4 mit digitaler Druckbeaufschlagung, Aktivkohlefilter serienmäßig, USB-Autoradio mit Akustiklautsprecher und LED-schwenkbare Arbeitsscheinwerfer vorne
<b>ARMATURENBRETT</b>	Bedienanzeigen mit analogen Instrumenten und digitalem TFT-Farbdisplay. Warnleuchten und Hupe
<b>ELEKTRISCHE ANLAGE</b>	Batterie 80 Ah / 12 V - Lichtmaschine 95 A
Serienmäßige Ausstattung	Fahrzeugsteuergerät (VCU), Straßen- und Blinkleuchten, einpolige Steckdose am Armaturenbrett, 7-polige und 3-polige Steckdosen hinten
<b>REIFEN</b>	260/70R16*300/70R20 - 260/70R16*340/65R20 - 250/80-16*320/85R20 - 280/70R18*360/70R20 - 280/70R18*420/65R20 - 250/80R18*280/85R24 - 320/65R18*320/70R24 - 320/65R18*380/70R20 - 280/70R18*380/70R20 - 280/70R18*320/70R24 - 280/70R18*320/85R20
<b>SCHLEPPHÄNGE</b>	Serie: Vordere und Hintere CUNA Kat. C in der Höhe verstellbar - Als Option: CEE-Heckkupplung oder CEE mit Schieberahmen oder CUNA mit Schieberahmen oder CEE-Zugstange mit Schieberahmen
<b>GEWICHT WÄHREND DES BETRIEBS</b>	Mit Schutzrahmen: 2260 kg - Mit Kabine: 2380 kg
<b>ZUSÄTZLICHE OPTIONEN</b>	Self Cleaning System™, Vordere Stoßstange, Drehleuchten-Satz, LED-Arbeitsleuchten vorne, schwenkbarer hinterer Arbeitsscheinwerfer, Frontballast 150 kg, Radballast je 50 kg, Gussflansch-Kit je 50 kg, für 20"-Hinterräder, Gussflansch-Kit je 70 kg, für 24"-Hinterräder