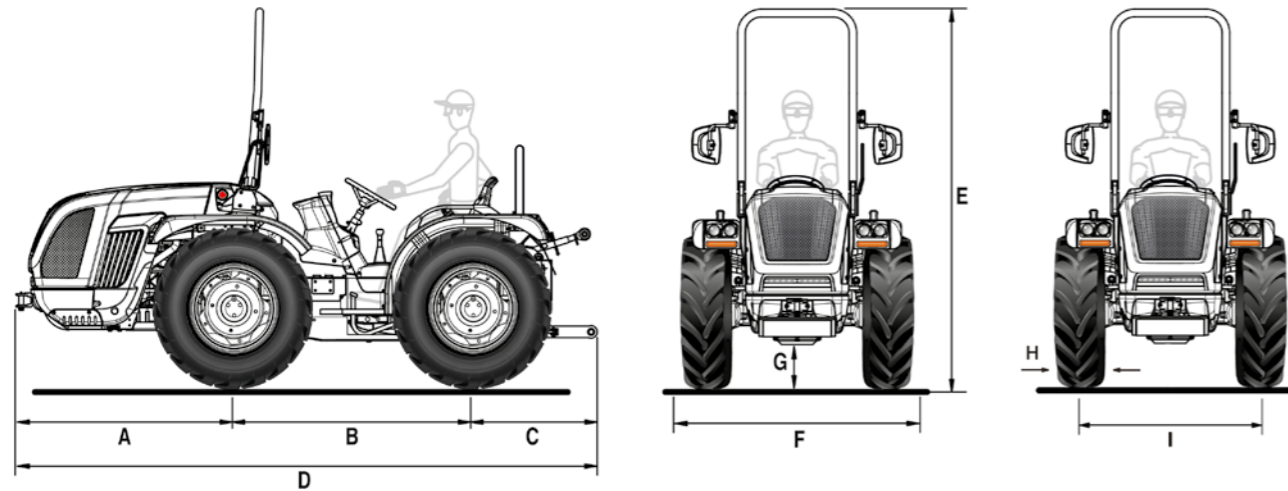


VITHAR 85 RS

Technisches Datenblatt



A	B	C	D	E min/max	F min/max	G min/max
1365	1450	925	3740	2240 / 2364	1291 / 1961	210 / 305

* Abmessungen in mm

	340/65 R18	280/70 R18	280/70R18 Galaxy Garden	320/65 R18	250/85 R20	300/70 R20	300/70R20 Galaxy Garden
	mit verstellbarer felge	mit verstellbarer felge	mit verstellbarer felge	mit verstellbarer felge	mit verstellbarer felge	mit verstellbarer felge	mit verstellbarer felge
H	343	270	270	320	245	286	286
I	1166 / 1470	1098 / 1538	1098 / 1538	1166 / 1470	1046 / 1588	1134 / 1618	1134 / 1618
F	1509 / 1813	1368 / 1808	1368 / 1808	1486 / 1790	1291 / 1833	1420 / 1904	1420 / 1904

	320/70 R20	340/65 R20	31x15.50-15 XTC	31x15.50-15 STG	33x15.50-15 XTC	250/80-18	280/70 R20 PneuTrac
	mit verstellbarer felge	mit verstellbarer felge	mit fester felge	mit fester felge	mit fester felge	mit verstellbarer felge	mit verstellbarer felge
H	316	343	368	394	391	240	286
I	1134 / 1618	1134 / 1618	1260 / 1374	1260 / 1374	1260 / 1374	1166 / 1470	1170 / 1550
F	1450 / 1934	1477 / 1961	1628 / 1742	1654 / 1768	1651 / 1765	1406 / 1710	1456 / 1836

* Abmessungen in mm - min / max
H = Reifenbreite - I = Spurweite - F = Aussenbreite des Traktors

TECHNISCHE EIGENSCHAFTEN	VITHAR 85 RS
MOTOR	Kohler KDI 2504 TCR
Anzahl Zylinder	4 in Reihe / 16 Ventile
Hubraum (cc)	2482
Ansaugung	Turbo / Intercooler
Spannungsversorgung	„Common Rail“ Direkteinspritzung - 2000 bar
Abgasemission	Stage V
Auswuchtung	Gegenläufige drehende Massen
Leistung (kW/PS)	55,4 / 75,3
Nenn Drehzahl (U/Min)	2300
Antriebsdrehmoment (Nm/U/Min)	300 / 1500
Steuerung der Motordrehzahl	Elektronische Regelung der Motordrehzahl über eine Konsole mit den Funktionen: Erhöhung und Verringerung der Motordrehzahl, Speicherung und Abruf der eingestellten Drehzahl, Abschaltung und Übergang zur Mindestdrehzahl
Kühlung	mit Flüssigkeit
Tankkapazität (l)	58
RAHMEN	Schwingender Vollrahmen (±15°) OS-FRAME mit Lenkrädern
ANTRIEB	Permanenter Allradantrieb
GETRIEBE	Synchronisiertes 32-Gang-Getriebe: 16 VW und 16 RW mit synchronisiertem Rückwärtsgang
Min/Max Fahrgeschwindigkeit (km/h)	0,7 / 40
Getriebekupplung	Mit Mehrfachscheiben im Ölbad mit hydraulischer Steuerung.
DIFFERENTIAL	Vordere und Hintere gleichzeitige Sperre und elektrohydraulischer Steuerung
ACHSEN	Vordere und Hintere mit Planetengetrieben
HECKZAPFWELLE	Unabhängig vom Getriebe und synchronisiert mit dem Antriebsstrang. Negative hydraulische Sicherheitsbremse für Stopp der Zapfwelle
PTO-Kupplung	Mehrscheiben im Ölbad elektrohydraulisch gesteuert
PTO-Drehzahl (U/min)	Standard: 540/540E - Als Option: 540/1000
HYDRAULISCHE ANLAGE	Doppelkreislauf mit unabhängigen Pumpen und Wärmetauscher
Durchflussmenge der Hydraulikpumpe für Servolenkung und elektrohydraulische Steuerung (l/min)	33,5
Durchflussmenge der Hydraulikpumpe zu Hubwerk und Steuerventilen (l/min)	29,5 (überdimensionierte Pumpe mit 51 l/min Förderleistung als Option)
Maximaler Hydraulikdruck (bar)	180
HECKSTEUERVENTILE	Mechanisch gesteuert
Standard	Mit Hubzylinder: 1 DW schwimmend + Freie Entladung (insgesamt 3 Hydraulikanschlüsse) Mit Hebewerk bei kontrollierter Kraft: 1 EW und 2 DW + Freie Entladung (insgesamt 6 Freie Entladung)
Als Option	Mit Hubzylinder, zusätzlich zu den standardmäßig vorhandenen: 1 EW und 1 DW (insgesamt 6 Hydraulikanschlüsse) oder 2 DW (insgesamt 7 Hydraulikanschlüsse). - Mit Hebewerk bei kontrollierter Kraft, als Ersatz für die Standardgeräte: 1 EW, 1 DW und 1 schwimmendes DW + Freie Entladung (insgesamt 6 Hydraulikanschlüsse) oder bis zu 3 DW + Freie Entladung (insgesamt 7 Hydraulikanschlüsse)
HINTERE HEBEVORRICHTUNG	Mit zwei externen Hubzylinder. Standard: Heben und Senken - Optional: mit Lage- und Kraftregelung
3-Punkte Werkzeugbefestigung	Standard: Normale Kupplungen Kat. 1 und 2. Als Option: Schnellanschlüsse Kat. 1 und 2, längenverstellbare Arme oder Winkelschnellkupplungen Kat. 1 und 2, Arme in der Länge und Haken in der Breite verstellbar
Dritter Punkt Zugstange	Standard: mit manueller Verstellung - Optional: hydraulisch gesteuerte Strebe und Zugstange
Tragfähigkeit an den Gelenkköpfen (kg)	2300
VORDERE HEBEVORRICHTUNG (optional)	Mit zwei externen Hubzylinder mit Frontschutz und 2 doppelwirkenden Steuerventilen (insgesamt 4 Hydraulikausgänge)
Dritter Punkt Arme	Starr mit Schnellanschluss Kat. 1 und 2
Hubleistung (kg)	800
FAHRERPOSITION	Monodirektional oder Umkehrbar mit drehbarer Plattform und Doppelpedalen
Lenkrad	Standard: fest - Optional: höhenverstellbar
Sitz	Mit Sicherheitsgurt und Mann-an-Bord-Sensor. - Standard: Komfortsitz mit einstellbarer Federung zur Anpassung an das Gewicht des Bedieners. Als Option: niedriger Sitz 'Kab'
BETRIEBSBREMSEN	Mehrfachscheiben im Ölbad mit mechanischer Steuerung, die auf die Hinterräder wirken. Unabhängige, auf die Hinterräder wirkende Manövrierbremsen
Feststellbremse	Wirkung auf die Betriebsbremsen
LENKUNG	Mit hydrostatischem Antrieb mit zwei auf die Vorderräder wirkenden Hubzylinder. Durchflussumkehr für Servolenkung in reversibler Ausführung
SICHERHEIT	Zugelassener Frontschutzrahmen, ausgestattet mit Gasfedern zum einfachen Absenken und Anheben
ARMATURENBRETT	Mit TFT-Farbdisplay zur Anzeige von: Betriebsstunden, Motordrehzahl, Fahrgeschwindigkeit, Zapfwelldrehzahl, Verschmutzungsgrad des Partikelfilters, momentaner Kraftstoffverbrauch, Batteriespannung und aktuelle Uhrzeit. Analoge Instrumentierung komplett mit Motordrehzahlanzeige, Motorkühlmitteltemperatur und Kraftstoffstand. Warnleuchten und Hupe
ELEKTRISCHE ANLAGE	Batterie 80 Ah / 12 V - Lichtmaschine 95 A
Serienmäßige Ausstattung	Fahrzeugsteuergerät (VCU), Straßenbeleuchtung und Blinkersystem, einpolige Steckdose am Armaturenbrett, 7-polige und 3-polige Steckdosen hinten
REIFEN	250/80-18 * 340/65R18 * 280/70R18 * 320/65R18 * 320/70R20 * 250/85R20 * 300/70R20 * 340/65R20 * 31x15.50-15 XTC oder STG * 280/70R18 Galaxy Garden * 300/70R20 Galaxy Garden * 33x15.50-15 XTC
SCHLEPPHÄNGE (Standard)	Hintere CUNA und vordere
Als Option	Heckkupplung CEE oder CEE mit Schieberahmen oder CUNA mit Schieberahmen oder Deichsel mit Schieberahmen
GEWICHT IM LAUFENDEN ZUSTAND mit Schutzrahmen (kg)	2090
ZUSÄTZLICHE OPTIONEN	HDR-Hydraulikfederung mit Speicher einschließlich: 1 Durchflussregler, 1 DW und 1 schwimmender DW (Verteiler, die die Standardverteiler ersetzen), Vordere Stoßstange, Drehleuchten-Satz, vordere LED-Arbeitscheinwerfer, hinterer verstellbarer Arbeitsscheinwerfer, Self Cleaning System™, Frontballast kg 150 und Radballast kg 50 jeweils.