

EAGLE 85



Sprache



BAUREIHE EAGLE 85

Super niedrige Traktoren mit differenzierten Rädern und kurzem Radstand. Kompakt und wendig für Arbeiten in Gewächshäusern, Olivenhainen, Obstplantagen und Weinbergen, auch in Hanglagen, Pergola- und Zeltanlagen oder bei niedriger Belaubung.

Die Baureihe Eagle 85 ist in 2 Versionen erhältlich:

RS – Fahrgestell mit gelenkten Rädern, Stabilität und Griffigkeit für den Einsatz am Hang.

DUALSTEER® – Fahrgestell mit Mittelgelenk und gelenkten Rädern für unübertroffene Manövrierfähigkeit auf engem Raum.



Compact Pro Kabine (als Option)

mit niedrigem Profil, Druckkabine und Kat. 4 Zulassung für sichere Pflanzenschutzbehandlungen.

Neuer elektronisch gesteuerter Joystick (als Option)

mit Taste zum Einschalten der Zapfwelle und Potentiometer zur Einstellung der Hydraulikleistung.

Smart Brake & Go,

um den Traktor anzuhalten und nur mit dem Bremspedal wieder anzufahren.

Power Clutch System für maximalen Bedienkomfort.

Kohler

4-Zylinder-Turbomotor mit Ladeluftkühler und 75 PS.

**LED-
Arbeitsscheinwerfer**
und kompaktes Design mit 8 cm niedrigerer Motorhaube für bessere Sicht.

24"-Hinterräder

(auch mit Kabine erhältlich) für maximale Traktion.

Tragfähigkeit

von 2700 kg an den Gelenkköpfen.

Neue Easy Plus™ Kupplung

für progressives, ruckfreies Einkuppeln.



SAUBERE LEISTUNG

Bei dem **Motor** der Baureihe Eagle 85 handelt es sich um einen **75 PS starken 4-Zylinder-Turbo-Ladeluftkühler** mit Partikelfilter, für den die BCS-Gruppe in Zusammenarbeit mit ihrem Technologiepartner Kohler eine fortschrittliche Regenerationsstrategie entwickelt hat, um maximale Leistung zu gewährleisten und Ausfallzeiten zu minimieren.

Die **elektronische Einstellung der Motordrehzahl** erfolgt schnell und präzise über eine Konsole rechts neben dem Lenkrad mit folgenden Funktionen:

- Erhöhen/Verringern der Drehzahl.
- Speichern/Abrufen der eingestellten Drehzahl.
- Abschalten des elektronischen Gaspedals und Umschalten auf Leerlaufdrehzahl.



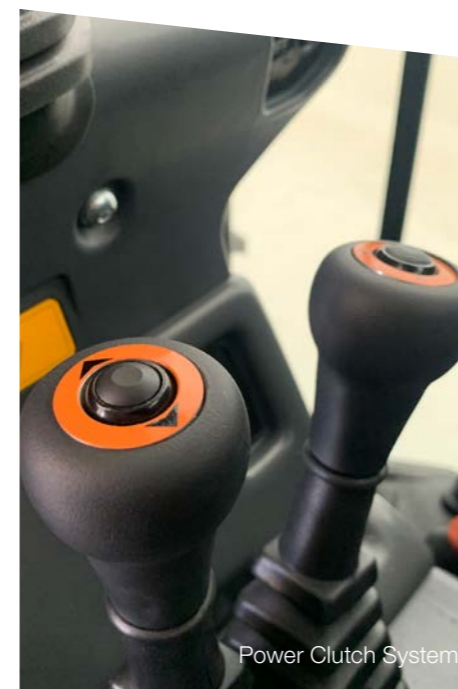
ERNEUERTES GETRIEBE

Durch den Einsatz eines neuen Fahrzeugsteuergeräts auf höchstem automobiltechnischem Niveau kann die elektrohydraulische Kupplung optimal genutzt und die Baureihe Eagle 85 mit einigen exklusiven Funktionen ausgestattet werden:

- **Easy Plus™-Kupplung:** eine hydraulisch gesteuerte Mehrscheibenkupplung im Ölbad, die elektronisch durch eine Software gesteuert wird, die eine mögliche falsche Betätigung des Kupplungspedals durch den Fahrer ausschließt und ein progressives Einkuppeln ohne Ruckeln und Verschleiß garantiert.
- **Power Clutch System:** mit der Taste auf dem Wendegetriebe und dem Schalthebel kann der Fahrer die Fahrtrichtung des Traktors umkehren oder die Geschwindigkeit ändern, ohne das Kupplungspedal zu betätigen - für maximalen Bedienkomfort.
- **Smart Brake & Go:** das System, das über eine Taste auf dem Armaturenbrett aktiviert werden kann, ermöglicht das Anhalten und Wiederanfahren des Traktors nur durch Drücken des Bremspedals, ohne die Kupplung zu betätigen.

Das Getriebe kann optional mit dem einzigartigen **elektrohydraulischen Wendegetriebe EasyDrive®** ausgestattet werden.

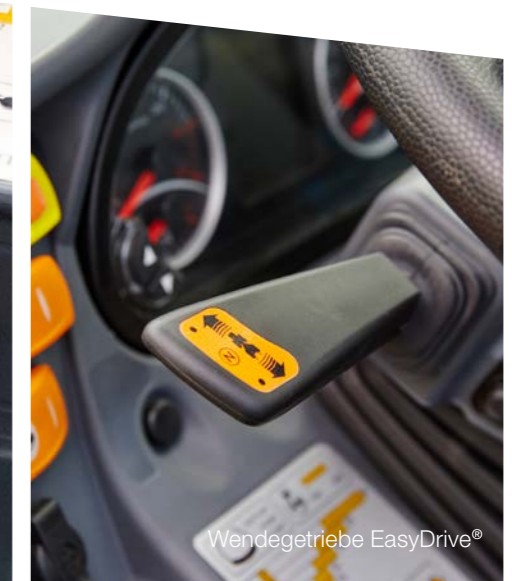
Der praktische Hebel links am Lenkrad ermöglicht dem Bediener eine einfache **Umkehrung der Fahrtrichtung, ohne dass die Hände vom Lenkrad genommen oder die Kupplung betätigt werden müssen** - für maximalen Bedienkomfort und eine perfekte Kontrolle des Traktors.



Power Clutch System



Smart Brake & Go



Wendegetriebe EasyDrive®

DUALSTEER®

Die leichte Beweglichkeit ist ein unverzichtbares Merkmal aller Traktoren für Weinberge und Obstplantagen. Der Markt verlangt daher nach **Maschinen, die immer wendiger und manövrierfähiger auf engem und begrenztem Raum**, auch am Hang, sind, denn dies ist von grundlegender Bedeutung für einen optimalen Betrieb und eine hohe Produktivität.

Die auf dem Markt einzigartige **Dualsteer®-Version** bietet dank der Doppellenkung, die das Zentralgelenk des Fahrgestells mit der Lenkung der Vorderräder kombiniert und synchronisiert, eine unübertroffene Manövrierfähigkeit.

Mit diesem patentierten System kann ein **Lenkwinkel von ungefähr 70°** für das Verlassen und Einfahren in die nächste Reihe in einem einzigen Arbeitsgang erreicht werden, was eine deutliche Zeitersparnis, Produktivitätssteigerung und geringere Bodenverdichtung bedeutet.

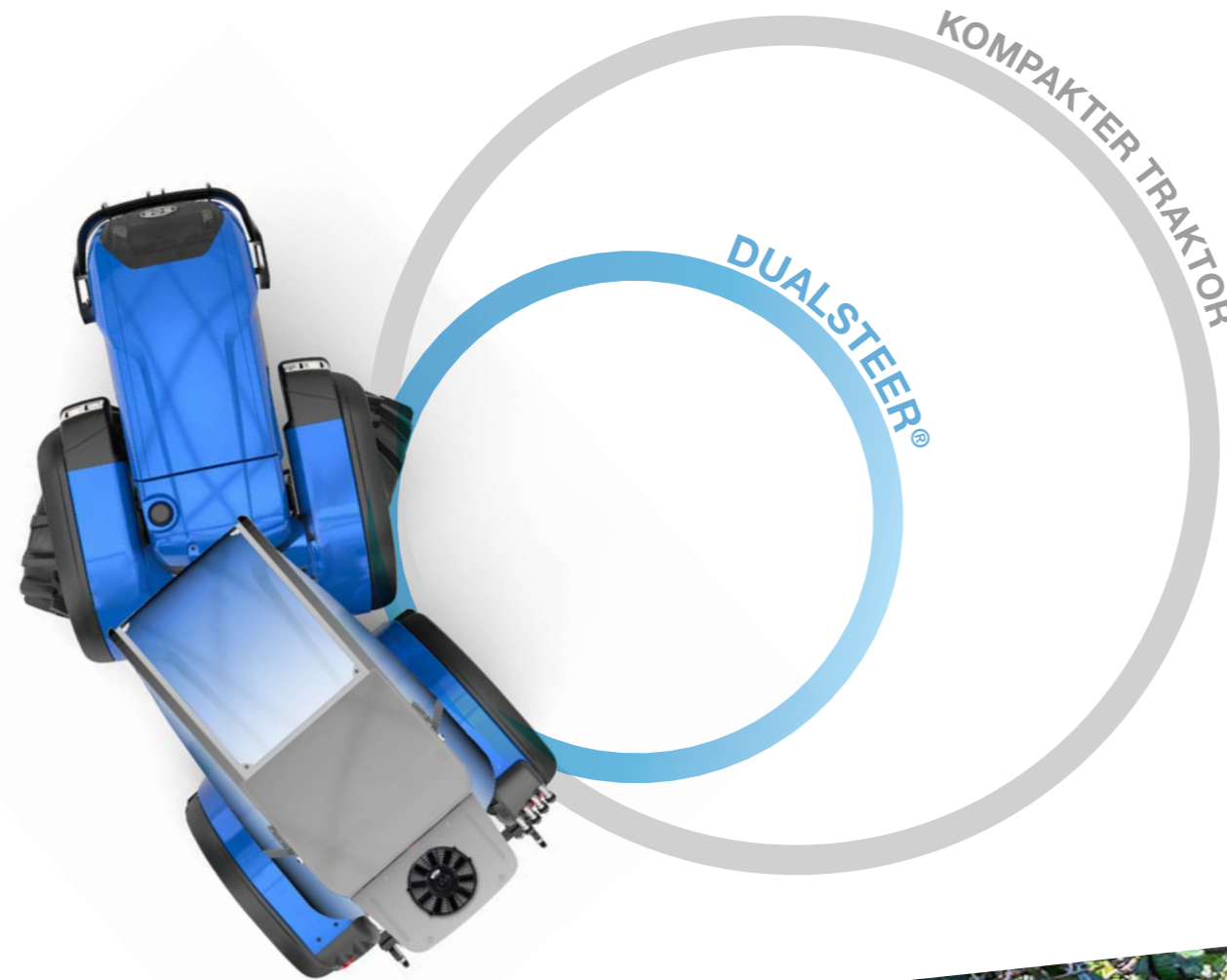
EIN GEWINNER IN JEDEM ANWENDUNGSBEREICH

Der unübertroffene Wenderadius macht die **Dualsteer®-Version** zu einem Gewinner in vielen Einsatzbereichen:

- Weinberge und Obstplantagen mit wenig Spielraum am Ende der Reihe.
- Gewächshäuser.
- Garten- und Landschaftsbau.

Im Vergleich zu Raupenfahrzeugen bietet die Dualsteer®-Lenkung außerdem einen doppelten Vorteil an steilen Hängen und in unebenem Gelände:

- Überlegene 4-Rad-Stabilität und Traktion immer in Bodennähe dank des OS-FRAME Schwingrahmens.
- Minimierung der durch die Steigeisen der Raupen verursachten Bodenbeschädigungen bei Manövern am Ende der Reihen.



KABINE KAT. 4

Der Fahrerstand besteht aus einer **Plattform, die auf Silent-Blocks aufgehängt ist**, um Vibrationen und Lärm zu dämpfen und den Bedienkomfort zu erhöhen.

Die neue, optional erhältliche **COMPACT PRO-Kabine** zeichnet sich durch einen flachen Monocoque-Rahmen aus, der den Einsatz bei Arbeiten unter Bedachungen, in Pergola-Weinbergen, Zeltanlagen und Gewächshäusern optimiert.

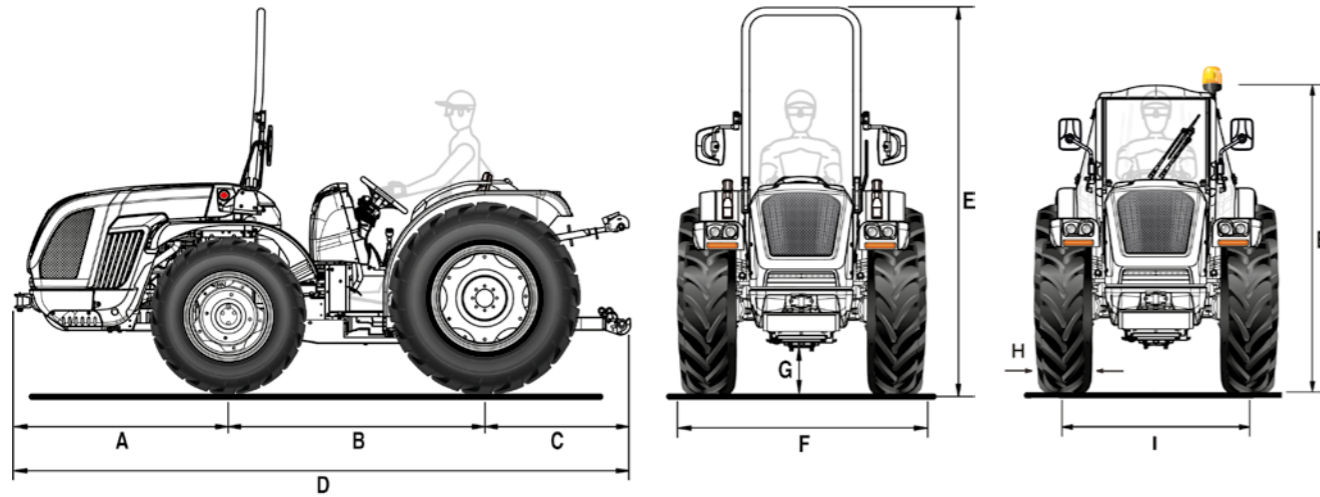
Die **COMPACT PRO-Kabine** ist mit einer Klimaanlage ausgestattet, deren Lüftungsöffnungen sich vor dem Fahrer befinden. Sie **ist druckbeaufschlagt und in Kategorie 4 zugelassen**.

Aktivkohlefilter schützen den Bediener bei der Behandlung mit Pestiziden vor schädlichen Inhalationen und sorgen so für eine **gesunde und sichere Arbeitsumgebung**.



EAGLE 85 RS

Technische Daten



A	B	C	D	E min/max (mit Schutzrahmen)	E min/max (mit Kabine)	G min/max
1365	1607	963	3935	2216 / 2316	1765 / 1865	157 / 257

* Abmessungen in mm

	260/70 R16	300/70 R20	260/70 R16	340/65 R20	280/70-18	360/70 R20	280/70-18	320/70 R24
	vorderseite	rückseite	vorderseite	rückseite	vorderseite	rückseite	vorderseite	rückseite
H	258	295	258	343	265	357	265	316
I	1122 / 1522	1054 / 1490	1122 / 1522	1054 / 1490	1098 / 1538	1170 / 1490	1098 / 1538	1034 / 1518
F	1380 / 1780	1349 / 1785	1380 / 1780	1397 / 1833	1363 / 1803	1527 / 1847	1363 / 1803	1350 / 1834

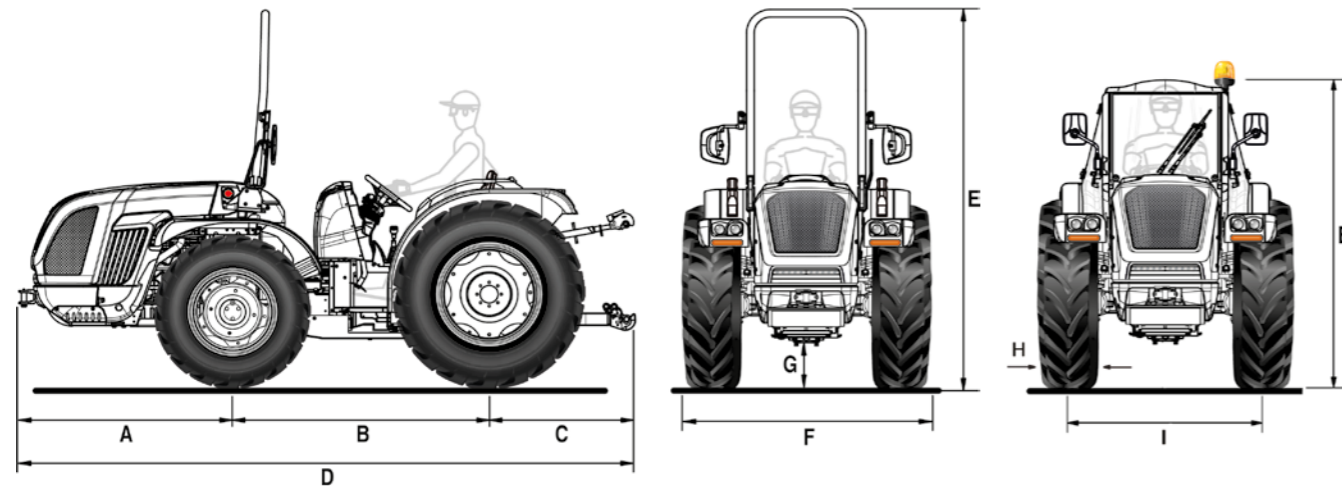
	320/65 R18	380/70 R20	340/65 R18	420/65 R24	320/65 R18	320/70 R24	280/70 R18	380/70 R20
	vorderseite	rückseite	vorderseite	rückseite	vorderseite	rückseite	vorderseite	rückseite
H	319	380	343	418	319	316	265	380
I	1166 / 1470	1170 / 1490	1166 / 1470	1190 / 1460	1166 / 1470	1034 / 1518	1098 / 1538	1170 / 1490
F	1485 / 1789	1550 / 1870	1509 / 1813	1608 / 1878	1485 / 1789	1350 / 1834	1363 / 1803	1550 / 1870

* Abmessungen in mm - min / max
H = Reifenbreite - I = Spurweite - F = Aussenbreite des Traktors

TECHNISCHE EIGENSCHAFTEN	EAGLE 85 RS
MOTOR	Kohler KDI 2504 TCR
Anzahl Zylinder	4 in Reihe / 16 Ventile
Hubraum (cc)	2482
Ansaugung	Turbo / Intercooler
Spannungsversorgung	„Common Rail“ Direkteinspritzung - 2000 bar
Abgasemission	Stage V
Auswuchtung	Gegenläufige drehende Massen
Leistung (kW/PS)	55,4 / 75,3
Nenn Drehzahl (U/Min)	2300
Antriebsdrehmoment (Nm/U/Min)	300 / 1500
Steuerung der Motordrehzahl	Elektronische Regelung der Motordrehzahl über eine Konsole mit den Funktionen: Erhöhung und Verringerung der Motordrehzahl, Speicherung und Abruf der eingestellten Drehzahl, Abschaltung und Übergang zur Mindestdrehzahl
Kühlung	mit Flüssigkeit
Tankkapazität (l)	78 (Version mit Schutzbogen) - 58 (Version mit Kabine)
RAHMEN	Schwingender Vollrahmen (±15°) OS-FRAME mit Lenkrädern
ANTRIEB	Allradantrieb mit elektrohydraulischer Frontantriebsabschaltung
GETRIEBE	Synchronisiertes 32-Gang-Getriebe: 16 VW und 16 RW mit synchronisiertem Rückwärtsgang
Min/Max Fahrgeschwindigkeit (km/h)	0,7 / 40
EASYDRIVE® RÜCKWÄRTSGANG (optional)	Elektrohydraulisch, elektronisch gesteuert mit Hebel (dreistufig VW-N-RW) links vom Lenkrad positioniert. Auswahl von 5 Stufen der Reaktionsfähigkeit
Getriebekupplung	Mehrscheiben im Ölbad mit elektronisch gesteuerter proportionaler Hydrauliksteuerung. - Power Clutch System-Taste zum Einlegen der Gänge und des Wendegetriebes ohne Betätigung des Kupplungspedals. - PRO-ACT System Kupplungspedal mit Easy plus™ unterstütztem Einkuppeln. Intelligente Brems- & Fahrfunktion für automatisches Kupplungsmanagement nur mit dem Bremspedal.
DIFFERENTIAL	Vorder- und Rückseite. Differenzialsperre: vorne und hinten gleichzeitig oder nur hinten mit elektro-hydraulischer Steuerung
ACHSEN	Vorne mit Planetengetrieben und hinten mit Kaskadengetrieben
HECKZAPFWELLE	Unabhängig vom Getriebe und synchronisiert mit dem Antriebsstrang. Negative hydraulische Sicherheitsbremse für Stopp der Zapfwelle
PTO-Kupplung	Mehrscheiben im Ölbad elektrohydraulisch gesteuert
PTO-Drehzahl (U/min)	Standard: 540/540E - Als Option: 540/1000
HYDRAULISCHE ANLAGE	Doppelkreislauf mit unabhängigen Pumpen und Wärmetauscher
Durchflussmenge der Hydraulikpumpe für Servolenkung und elektrohydraulische Steuerung (l/min)	33,5
Durchflussmenge der Hydraulikpumpe zu Hubwerk und Steuerventilen (l/min)	29,5 (überdimensionierte Pumpe mit 51 l/min Förderleistung als Option)
Maximaler Hydraulikdruck (bar)	180
HECKSTEUERVENTILE	Mechanisch gesteuert
Standard	2 DW + Freier Abfluss (insgesamt 5 hydraulische Anschlüsse)
Optional und zusätzlich zu den Standardeinstellungen	1 EW und 1 DW (insgesamt 8 hydraulische Anschlüsse) oder 1 DW und 1 schwimmendes DW (insgesamt 9 hydraulische Anschlüsse)
Joystick (optional)	Proportionale elektronische Steuerung von Heckkrafthebern und Steuerventilen, bestehend aus: 1 kontinuierlicher Durchfluss mit einstellbarer Durchflussmenge und freiem Rücklauf, 3 DW (Steuerventile, die die Standard-Steuerventile ersetzen) und überdimensionierte Pumpe (insgesamt 8 hydraulische Anschlüsse). Potentiometer zum Einstellen der Empfindlichkeit des Joysticks. Fernsteuerung für die Einschaltung der Zapfwelle.
HINTERE HEBEVORRICHTUNG	Mit zwei externen Hubzylinder. Standard: Heben und Senken - Optional: mit Lage- und Kraftregelung
3-Punkte Werkzeugbefestigung	Standard: Normale Kupplungen Kat. 1 und 2. Als Option: feste Arme mit Schnellanschlüsse Kat. 1 und 2 oder Abgewinkelte Schnellanschlüsse Kat. 1 und 2, Arme in der Länge und Haken in der Breite verstellbar
Dritter Punkt Zugstange	Standard: mit manueller Verstellung - Optional: hydraulisch gesteuerte Strebe und Zugstange
Tragfähigkeit an den Gelenkköpfen (kg)	2700
VORDERE HEBEVORRICHTUNG (optional)	Zwei Hubzylinder mit Frontschutz und 2 DW-Steuerventilen (insgesamt 4 vordere Hydraulikausgänge)
Dritter Punkt Arme	Starr mit Schnellanschluss Kat. 1 und 2
Hubleistung (kg)	800
FAHRERPOSITION	Monodirektional mit an Silentblock aufgehängter Plattform. Aufgehängte Pedale am Kontrollturm montiert
Lenkrad	Neigung einstellbar
Sitz	Mit Sicherheitsgurt und Mann-an-Bord-Sensor. Standard: Komfortsitz mit einstellbarer Federspannung je nach Gewicht des Bedieners - Als Option: niedriger Sitz "Kab" oder „Grammer“ Pneumatik-Sitz
BETRIEBSBREMSEN	Scheiben im Ölbad mit hydrostatischer Steuerung, auf die 4 Räder wirkend mit automatischem Einschalten der Doppeltraktion. Unabhängige, auf die Hinterräder wirkende Manövrierebremsen
Feststellbremse	Standard: auf das hintere Getriebe wirkend mit Hebelsteuerung - Optional: automatisches und unabhängiges Brake-Off mit proportional wirkender Notbremsfunktion (serienmäßig mit Kabine)
LENKUNG	Mit hydrostatischer Lenkung, die auf die Vorderräder wirkt
SICHERHEIT	Standard: zugelassener Frontschutzrahmen mit Gasfedern zum einfachen Absenken und Anheben
KABINE (als Option)	COMPACT PRO mit Flachprofil, druckbeaufschlagt und zugelassene Kat. 4. Schallgedämpft, mit Mono-coque-Rahmen auf Silent-Block montiert, Drehleuchte und Stoffsitze. Sicherheitszelle integriert in die Struktur, Instrumententafel und Lüftungslüsen der Automobilindustrie. Klimaanlage und Brake-Off-Feststellbremse serienmäßig. Als Option: Aktivkohlefilter
ARMATURENBRETT	Mit TFT-Farbdisplay zur Anzeige von: Betriebsstunden, Motordrehzahl, Fahrgeschwindigkeit, Zapfwelldrehzahl, Verschmutzungsgrad des Partikelfilters, momentaner Kraftstoffverbrauch, Batteriespannung und aktuelle Uhrzeit. Analoge Instrumentierung komplett mit Motordrehzahlanzeige, Motorkühlmitteltemperatur und Kraftstoffstand. Warnleuchten und Hupe
ELEKTRISCHE ANLAGE	Batterie 80 Ah / 12 V - Lichtmaschine 95 A
Serienmäßige Ausstattung	Fahrzeugsteuergerät (VCU), Straßen- und Blinkleuchten, LED-Arbeitsleuchten vorne, einpolige Steckdose am Armaturenbrett, 7-polige und 3-polige Steckdosen hinten
REIFEN	260/70R16*300/70R20 - 260/70R16*340/65R20 - 280/70-18*360/70R20 - 280/70-18*320/70R24 - 320/65R18*380/70R20 - 320/65R18*320/70R24 - 340/65R18*420/65R24 - 280/70R18*380/70R20
SCHLEPPHÄNGE (Standard)	Vordere - Hintere CUNA Kat. C in der Höhe verstellbar
Als Option	CEE-Heckkupplung oder CEE mit Schieberahmen oder CUNA mit Schieberahmen oder CEE-Zugstange mit Schieberahmen
GEWICHT WÄHREND DES BETRIEBS	Mit Schutzrahmen (kg): 2460 kg - Mit Kabine (kg): 2640 kg
ZUSÄTZLICHE OPTIONEN	Vordere Stoßstange, Drehleuchten-Satz, schwenkbarer hinterer Arbeitsscheinwerfer, Self Cleaning System™, Frontballast 150 kg, Radballast je 50 kg, Gussflansch-Kit je 70 kg, für 24"-Hinterräder, schwarz-weiße „Special Edition“-Lackierung

EAGLE 85 DUALSTEER®

Technische Daten



A	B	C	D	E min/max (mit Schutzrahmen)	E min/max (mit Kabine)	G min/max
1365	1607	963	3935	2216 / 2316	1765 / 1865	156 / 221

* Abmessungen in mm

	260/70 R16	300/70 R20	260/70 R16	340/65 R20	280/70-18	360/70 R20	280/70-18	320/70 R24
	vorderseite	rückseite	vorderseite	rückseite	vorderseite	rückseite	vorderseite	rückseite
H	258	295	258	343	265	357	265	316
I	1122 / 1522	1054 / 1490	1122 / 1522	1054 / 1490	1098 / 1538	1170 / 1490	1098 / 1538	1034 / 1518
F	1380 / 1780	1349 / 1785	1380 / 1780	1397 / 1833	1363 / 1803	1527 / 1847	1363 / 1803	1350 / 1834

	320/65 R18	380/70 R20	340/65 R18	420/65 R24	320/65 R18	320/70 R24	280/70 R18	380/70 R20
	vorderseite	rückseite	vorderseite	rückseite	vorderseite	rückseite	vorderseite	rückseite
H	319	380	343	418	319	316	265	380
I	1166 / 1470	1170 / 1490	1166 / 1470	1190 / 1460	1166 / 1470	1034 / 1518	1098 / 1538	1170 / 1490
F	1485 / 1789	1550 / 1870	1509 / 1813	1608 / 1878	1485 / 1789	1350 / 1834	1363 / 1803	1550 / 1870

* Abmessungen in mm - min / max

H = Reifenbreite - I = Spurweite - F = Aussenbreite des Traktors

TECHNISCHE EIGENSCHAFTEN	EAGLE 85 DUALSTEER®
MOTOR	Kohler KDI 2504 TCR
Anzahl Zylinder	4 in Reihe / 16 Ventile
Hubraum (cc)	2482
Ansaugung	Turbo / Intercooler
Spannungsversorgung	„Common Rail“ Direkteinspritzung - 2000 bar
Abgasemission	Stage V
Auswuchtung	Gegenläufige drehende Massen
Leistung (kW/PS)	55,4 / 75,3
Nenn Drehzahl (U/Min)	2300
Antriebsdrehmoment (Nm/U/Min)	300 / 1500
Steuerung der Motordrehzahl	Elektronische Regelung der Motordrehzahl über eine Konsole mit den Funktionen: Erhöhung und Verringerung der Motordrehzahl, Speicherung und Abruf der eingestellten Drehzahl, Abschaltung und Übergang zur Mindestdrehzahl
Kühlung	mit Flüssigkeit
Tankkapazität (l)	78 (Version mit Schutzbogen) - 58 (Version mit Kabine)
RAHMEN	OS-FRAME Vollrahmen oszillierend (±15°) mit Zentralgelenk und Lenkrädern
ANTRIEB	Allradantrieb mit elektrohydraulischer Frontantriebsabschaltung
GETRIEBE	Synchronisiertes 32-Gang-Getriebe: 16 VW und 16 RW mit synchronisiertem Rückwärtsgang
Min/Max Fahrgeschwindigkeit (km/h)	0,7 / 40
EASYDRIVE® RÜCKWÄRTSGANG (optional)	Elektrohydraulisch, elektronisch gesteuert mit Hebel (dreistufig VW-N-RW) links vom Lenkrad positioniert. Auswahl von 5 Stufen der Reaktionsfähigkeit
Getriebekupplung	Mehrscheiben im Ölbad mit elektronisch gesteuerter proportionaler Hydrauliksteuerung. - Power Clutch System-Taste zum Einlegen der Gänge und des Wendegetriebes ohne Betätigung des Kupplungspedals. - PRO-ACT System Kupplungspedal mit Easy plus™ unterstütztem Einkuppeln. Intelligente Brems- & Fahrfunktion für automatisches Kupplungsmanagement nur mit dem Bremspedal.
DIFFERENTIAL	Vorder- und Rückseite. Differenzialsperre: vorne und hinten gleichzeitig oder nur hinten mit elektro-hydraulischer Steuerung
ACHSEN	Vorne mit Planetengetrieben und hinten mit Kaskadengetrieben
HECKZAPFWELLE	Unabhängig vom Getriebe und synchronisiert mit dem Antriebsstrang. Negative hydraulische Sicherheitsbremse für Stopp der Zapfwelle
PTO-Kupplung	Mehrscheiben im Ölbad elektrohydraulisch gesteuert
PTO-Drehzahl (U/min)	Standard: 540/540E - Als Option: 540/1000
HYDRAULISCHE ANLAGE	Doppelkreislauf mit unabhängigen Pumpen und Wärmetauscher
Durchflussmenge der Hydraulikpumpe für Servolenkung und elektrohydraulische Steuerung (l/min)	33,5
Durchflussmenge der Hydraulikpumpe zu Hubwerk und Steuerventilen (l/min)	29,5 (überdimensionierte Pumpe mit 51 l/min Förderleistung als Option)
Maximaler Hydraulikdruck (bar)	180
HECKSTEUERVENTILE	Mechanisch gesteuert
Standard	2 DW + Freier Abfluss (insgesamt 5 hydraulische Anschlüsse)
Optional und zusätzlich zu den Standardeinstellungen	1 EW und 1 DW (insgesamt 8 hydraulische Anschlüsse) oder 1 DW und 1 schwimmendes DW (insgesamt 9 hydraulische Anschlüsse)
Joystick (optional)	Proportionale elektronische Steuerung von Heckkrafthebern und Steuerventilen, bestehend aus: 1 kontinuierlicher Durchfluss mit einstellbarer Durchflussmenge und freiem Rücklauf, 3 DW (Steuerventile, die die Standard-Steuerventile ersetzen) und überdimensionierte Pumpe (insgesamt 8 hydraulische Anschlüsse). Potentiometer zum Einstellen der Empfindlichkeit des Joysticks. Fernsteuerung für die Einschaltung der Zapfwelle.
HINTERE HEBEVORRICHTUNG	Mit zwei externen Hubzylinder. Standard: Heben und Senken - Optional: mit Lage- und Kraftregelung
3-Punkte Werkzeugbefestigung	Standard: Normale Kupplungen Kat. 1 und 2. Als Option: feste Arme mit Schnellanschlüsse Kat. 1 und 2 oder Abgewinkelte Schnellanschlüsse Kat. 1 und 2, Arme in der Länge und Haken in der Breite verstellbar
Dritter Punkt Zugstange	Standard: mit manueller Verstellung - Optional: hydraulisch gesteuerte Strebe und Zugstange
Tragfähigkeit an den Gelenkköpfen (kg)	2700
VORDERE HEBEVORRICHTUNG (optional)	Zwei Hubzylinder mit Frontschutz und 2 DW-Steuerventilen (insgesamt 4 vordere Hydraulikausgänge)
Dritter Punkt Arme	Starr mit Schnellanschluss Kat. 1 und 2
Hubleistung (kg)	800
FAHRERPOSITION	Monodirektional mit an Silentblock aufgehängter Plattform. Aufgehängte Pedale am Kontrollturm montiert
Lenkrad	Neigung einstellbar
Sitz	Mit Sicherheitsgurt und Mann-an-Bord-Sensor. Standard: Komfortsitz mit einstellbarer Federspannung je nach Gewicht des Bedieners - Als Option: niedriger Sitz 'Kab' oder „Grammer“ Pneumatik-Sitz
BETRIEBSBREMSEN	Scheiben im Ölbad mit hydrostatischer Steuerung, auf die 4 Räder wirkend mit automatischem Einschalten der Doppeltraktion. Unabhängige, auf die Hinterräder wirkende Manöverbremsen
Feststellbremse	Standard: auf das hintere Getriebe wirkend mit Hebelsteuerung - Optional: automatisches und unabhängiges Brake-Off mit proportional wirkender Notbremsfunktion (serienmäßig mit Kabine)
LENKUNG	Duales Lenksystem Dualsteer® mit 4-Zylindern Hydrostatischer Antrieb, der auf die Vorderräder und auf das Zentralgelenk wirkt
SICHERHEIT	Standard: zugelassener Frontschutzrahmen mit Gasfedern zum einfachen Absenken und Anheben
KABINE (als Option)	COMPACT PRO mit Flachprofil, druckbeaufschlagt und zugelassene Kat. 4. Schallgedämpft, mit Monocoque-Rahmen auf Silent-Block montiert, Drehleuchte und Stoffsitze. Sicherheitszelle integriert in die Struktur, Instrumententafel und Lüftungsdüsen der Automobilindustrie. Klimaanlage und Brake-Off-Feststellbremse serienmäßig. Als Option: Aktivkohlefilter
ARMATURENBRETT	Mit TFT-Farbdisplay zur Anzeige von: Betriebsstunden, Motordrehzahl, Fahrgeschwindigkeit, Zapfwelldrehzahl, Partikelfilter-Verstopfungsgrad, momentaner Kraftstoffverbrauch, Batteriespannung und aktuelle Uhrzeit. Analoge Instrumentierung komplett mit Motordrehzahlanzeige, Motorkühlmitteltemperatur und Kraftstoffstand. Warnleuchten und Hupe
ELEKTRISCHE ANLAGE	Batterie 80 Ah / 12 V - Lichtmaschine 95 A
Serienmäßige Ausstattung	Fahrersteuergerät (VCU), Straßen- und Blinkleuchten, LED-Arbeitsleuchten vorne, einpolige Steckdose am Armaturenbrett, 7-polige und 3-polige Steckdosen hinten
REIFEN	260/70R16*300/70R20 - 260/70R16*340/65R20 - 280/70-18*360/70R20 - 280/70-18*320/70R24 - 320/65R18*380/70R20 - 320/65R18*320/70R24 - 340/65R18*420/65R24 - 280/70R18*380/70R20
SCHLEPPHÄNGE (Standard)	Vordere - Hintere CUNA Kat. C in der Höhe verstellbar
Als Option	CEE-Heckkupplung oder CEE mit Schieberahmen oder CUNA mit Schieberahmen oder CEE-Zugstange mit Schieberahmen
GEWICHT WÄHREND DES BETRIEBS	Mit Schutzrahmen (kg): 2520 kg - Mit Kabine (kg): 2640 kg
ZUSÄTZLICHE OPTIONEN	Vordere Stoßstange, Drehleuchten-Satz, schwenkbarer hinterer Arbeitsscheinwerfer, Self Cleaning System™, Frontballast 150 kg, Radballast je 50 kg, Gussflansch-Kit je 70 kg, für 24"-Hinterräder, schwarz-weiße „Special Edition“-Lackierung

DIENTE



ERSATZTEILDIENT

Eine komplette, vom Hersteller garantierte Reihe von Original-Ersatzteilen.



KUNDENDIENT

Ein Spezialistenteam steht zur Verfügung um einen leistungsfähigen und entscheidenden Dienst zu gewährleisten.



SCHMIERÖLEN

Verwenden Sie stets originale Schmierstoffe von PowerLube.



FINANZIERUNG

Maßgeschneiderte Finanzierungslösungen, um die Kreditwünsche zu erfüllen.



MADE IN ITALY