



MA.TRA. 250



sprache



M A D E I N I T A L Y





**EINE KOMPLETTE BAUREIHE FÜR  
DIE PROFESSIONELLE PFLEGE VON  
GRÜNFLÄCHEN**

Seit seiner Gründung im Jahr 1943 entwickelt und baut BCS Maschinen für das Mähen des Grases und die Grünflächenpflege.

Die im Laufe der Jahre gesammelten Erfahrungen und der Erfolg dieser Maschinen haben es BCS ermöglicht, ein komplettes Programm von Rasenmähern und Mulchgeräten speziell für dieses Marktsegment zu entwickeln.

Die Modelle der Baureihe Ma.Tra. sind für anspruchsvolle Privatpersonen bestimmt, die die Grünflächenpflege zu ihrer Leidenschaft gemacht haben, oder für professionelle Landschaftspfleger, die sie täglich intensiv nutzen.

Die Geräte sind ideal für Menschen und Unternehmen, die die Maschinen ständig nutzen und von ihnen das Beste in Bezug auf Leistung, Zuverlässigkeit, Komfort und Wirtschaftlichkeit verlangen. Das innovative und attraktive Design macht den Rest.

**MA.TRA. 250: PROFESSIONELLER  
HYDROSTATISCHER RASENMÄHER**

Der Ma.Tra. 250 ist ein hydrostatischer Rasenmäher mit einem frontmontierten Mähteller und einem Auffangbehälter mit erhöhtem Auswurf.

Entwickelt für das Mähen und Sammeln von Gras in Grünanlagen, öffentlichen und privaten Parks, Sportplätzen, Straßenrändern, Kreisverkehren und überall dort, wo ein gut gepflegter Rasen erwünscht ist.

Der kurze Radstand und die permanente Traktion, die von vier unabhängigen hydraulischen Radmotoren unterstützt wird, sorgen für kleine Wenderadien und Stabilität, selbst auf Gelände mit geringer Bodenhaftung.

**GROSSER  
AUFFANGBEHÄLTER**  
mit hydraulischer  
Kippvorrichtung  
in 200 cm Höhe.

**BREITER UND  
BEQUEMER  
FAHRERSTAND**  
mit allen Bedienelementen  
in Reichweite.

**LENKRADIUS**  
von nur 31 cm und Lenkrad  
mit Servolenkung, die auf  
die Hinterräder wirkt.

**HYDROSTATISCHES  
GETRIEBE**  
mit Doppelpedal  
(vorwärts/rückwärts) und  
einfachem Vorwärtsgang.



**PERMANENTER  
ALLRADANTRIEB.**

**AUTOMATISCHE  
DIFFERENTIALSPERRE**  
für maximalen Antrieb  
und Sicherheit.

**MOTOR STAGE V  
MOTOR MIT 26 PS**  
und Kühlsystem mit  
selbstreinigendem  
Maschenkühler.

**HYDRAULISCHE  
EINSTELLUNG DER  
SCHNITTHÖHE**  
direkt vom Fahrersitz aus.



**LEISTUNG AUF HÖCHSTEM NIVEAU**

Der Ma.Tra. 250 ist mit einem 3-Zylinder-Yanmar-Dieselmotor mit einer Leistung von 26 PS bei 3000 U/Min. ausgestattet.

Der selbstreinigende Maschenkühler sorgt für eine perfekte Kühlung von Wasser und Hydrauliköl. Er ist in einem vor Stößen geschützten Bereich positioniert und kann leicht inspiziert werden.

Ein spezieller Sensor, der die Rotation des Kühlgebläses automatisch umkehrt, sorgt für die Reinigung der Sauggitter von Staub und Grasresten.

MOTOR	Yanmar 3TNV82A
ABGASEMISSION	Stage V
ANZ. ZYLINDER	3
HUBRAUM (CC)	1331
LEISTUNG (KW/PS)	18,9 / 26
NENNDREHZAHL (U/MIN)	3000
MAX. ANTRIEBSDREHMOMENT (NM/U/MIN)	86,8 / 1200

Das hydrostatische Getriebe mit stufenloser Geschwindigkeitsregelung von 0 bis 15 km/h wird von vier unabhängigen, an den Rädern montierten Hydraulikmotoren unterstützt, die es dem Ma.Tra. 250 ermöglichen, auch auf abschüssigem Gelände mit schlechter Bodenhaftung mühelos zu arbeiten.

Für Traktion und Sicherheit sorgt auch die automatische Differentialsperre, die beim Rutschen der Hinterräder oder beim Fahren an Gefällen eingreift und dem Allradantrieb immer eine optimale Bodenhaftung verleiht.

Der Vorgang kann auch manuell per Tastendruck ausgeführt werden, z. B. beim Rückwärtsfahren an Rampen.

Die Zapfwellenkupplung ist eine hydraulische Mehrscheibenkupplung mit eingebauter Blattbremse. Die elektrohydraulisch betätigte Schaltung per Tastendruck ist unabhängig von der Ansaugturbine.



**MAXIMALER KOMFORT UND OPTIMALE MANÖVRIERFÄHIGKEIT**

Ma.Tra. 250 verfügt über einen bequemen Fahrerstand mit leicht erreichbaren und einfach zu bedienenden Hebeln und Tasten, einschließlich der elektrohydraulischen Bedienelemente für die Steuerung des Auffangbehälters und die Einstellung der Schnitthöhe.

Der gefederte, verstellbare Sitz mit Armlehnen und hoher Rückenlehne sorgt zusammen mit der in der Neigung verstellbaren Lenksäule dafür, dass der Fahrer während des gesamten Arbeitstages bequem sitzt.

Die hydrostatische Lenkradlenkung an den Hinterrädern garantiert minimale Wenderadien, entspanntes Fahrverhalten und schnelles Arbeiten auch in hindernisreichen Umgebungen.

Die Pedale für den Vorwärts- und Rückwärtsgang werden von einer servogesteuerten Pumpe mit variablem Durchsatz unterstützt, um den Kraftaufwand zu minimieren.



Der Ma.Tra. 250 ist standardmäßig mit Folgendem ausgestattet:

- In der Mitte des Armaturenbretts integriertes Steuerinstrument,
- Einklappbarer, solider Überrollbügel,
- Sicherheitsgurte,
- Für den Straßenverkehr zugelassenes Beleuchtungssystem,
- Vordere Hydraulikbuchsen (für den Einsatz von Werkzeugen, die bewegt oder gedreht werden müssen).

**GROSSER GRASAUFFANGBEHÄLTER**

Das Grasaufnahmesystem arbeitet mit einem Ladebeschleuniger, der nicht nur für maximale Leistung auch bei dickem, nassem Gras sorgt, sondern auch Lärm und Kraftstoffverbrauch reduziert.

Der Grasauffangbehälter hat ein Nutzvolumen von 750 Litern (Brutto-Innenvolumen von 950 Liter). Ein bewegliches Ablenkblech auf der Innenseite sorgt für eine gleichmäßige Befüllung.

Wenn der Auffangbehälter gefüllt ist, schaltet ein Sensor automatisch die Rotation der Mähmesser und den Ladebeschleuniger ab, um ein Verstopfen des Saugkanals zu verhindern.

Die hydraulische Hebe- und Kippvorrichtung mit 200 cm Höhe und der hintere Überhang von 20 cm ermöglichen eine bessere Entladung des Grasses auf den Aufbau des Trägerfahrzeugs.



**ARBEITSGERÄTE**

Dank einer kompletten Serie von professionellen Arbeitsgeräten kann Ma.Tra. 250 in jeder Jahreszeit für die Grünflächenpflege und für kommunale Arbeiten eingesetzt werden.

**RASENMÄHER 132 cm**

Der Rasenmäher verfügt über einen Heckauswurf und eine Vorrüstung für einen Auffangbehälter und ist mit einem Zahnradgetriebe und einer hydraulisch gesteuerten Hebevorrüstung ausgestattet, um Bordsteinkanten und Gehwege leicht zu überwinden.

Die Messer sind auf zwei Scheiben montiert und haben stoßsichere, schwenkbare Enden, um das Getriebe vor eventuellen Stößen gegen Hindernisse zu schützen.

Die Schnitthöhe ist direkt vom Fahrersitz aus stufenlos einstellbar.

In der Lieferung ist standardmäßig zudem ein praktisches Mulchkit für das Mähen ohne Grasaufsammlung enthalten.



**MULCHGERÄT 130 cm**

Das Mulchgerät mit beweglichen Messern wurde für die Räumung ländlicher Gebiete entwickelt und sorgt für das Schneiden und Zerkleinern von Sträuchern und Gestrüpp ohne diese aufzusammeln.

Es ist mit einem zentralen Rotor mit „Y“-Messern und einer hinteren Walze zur Einstellung der Schnitthöhe ausgestattet.



**SCHNEERÄUMSCHILD 150 cm**

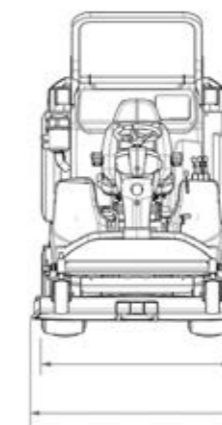
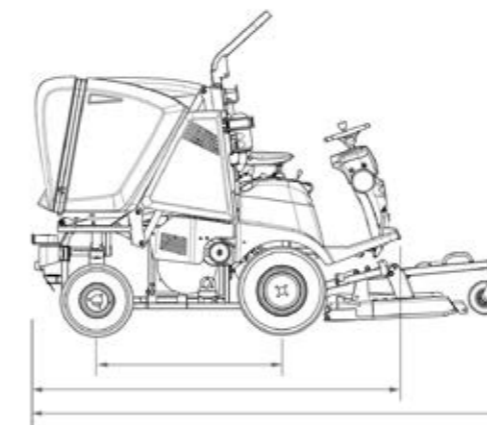
Ein unverzichtbares Werkzeug für die Schneeräumung oder das Verschieben von Sand und Steinen.

Mit einem Endstück aus Gummi. Es kann dank der standardmäßigen vorderen Hydraulikbuchsen des Ma.Tra. 250 direkt vom Fahrersitz aus hydraulisch geschwenkt werden (+/- 30°).



**TECHNISCHE EIGENSCHAFTEN**

<b>MODELL</b>	Mehrzweck-Geräteträger mit hydrostatischem Antrieb
<b>MOTOR</b>	Diesel Yanmar 3TNV82A - Stage V
Anzahl der Zylinder	3
Hubraum ccm	1.331
Leistung (kW/PS)	18,9 / 26
Nenndrehzahl (U/Min)	3.000
Antriebsdrehmoment (Nm/U/Min)	86,8 / 1.200
Kühlung	Wasserkühlung mit automatischer Kühlerreinigung
Kraftstoff Fassungsvermögen (l)	25
Hydrauliköltank (l)	20
Anlasser	Elektrostarter 12 V
<b>GETRIEBE</b>	Hydrostatisches Antrieb mit 4 Hydraulikmotoren (an jedem Rad 1 Motor)
<b>GESCHWINDIGKEIT</b>	Stufenlose Verstellung von 0 bis 15 km/h
<b>ANTRIEB</b>	Hydraulisch mit permanenten Allradantrieb
<b>DIFFERENTIALSPERRE</b>	Automatisch und manuell durch Drucktastenbedienung
<b>LENKUNG</b>	Lenkrad mit Servolenkung, die auf die Hinterräder wirkt
<b>PTO-KUPPLUNG</b>	Elektrohydraulisch mit integriertem Messerstopp-Bremse
<b>BETRIEBSBREMSEN</b>	Trommelbremsen an den Vorderrädern
<b>FESTSTELLBREMSE</b>	Mit Pedal, auf die Betriebsbremsen wirkend
<b>SITZ</b>	Einstellbarer und gefederter Fahrersitz mit Armlehnen, hoher Rückenlehne und Federung
<b>LENKRAD</b>	Auf kippbarer Lenksäule montiert
<b>STEUERINSTRUMENT</b>	Integriert in das Armaturenbrett an der Lenksäule
<b>INNERE WENDEKREISRADIUS DES VORDERRADS (mm)</b>	310
<b>REIFEN</b>	Gartenprofil. Vorne 23x10.50-12 * Hinten 18x8.50-8
<b>EINSTELLUNG DER SCHNITTHÖHE</b>	Stufenlos vom Fahrersitz aus per Knopfdruck einstellbar
<b>GRAS-SAMMELBOX</b>	Mit motorisiertem, elektrisch gesteuertem Umleitblech zum vollständigen und gleichmäßigen Auffüllen. Automatischer Stopp der Messer und des Ladungsförderers bei gefülltem Korb
Gesamtinnenvolumen (l)	950
Fassungsvolumen (l)	750
Hubwerk und Entleerung	Hydraulisch gesteuert
Maximale Entladungshöhe (mm)	2.000
Hinterer Überhang (mm)	200
Ladebeschleuniger	Mit schwimmenden Blätter, unabhängige elektromagnetische Kupplung PTO
<b>SCHNITTELEISTUNG PRO STUNDE indikativ (mq/h)</b>	10.000
<b>SERIENMÄSSIGES ZUBEHÖR</b>	Hintere Zugvorrichtung, Klappbarer Schutzbügel, Beleuchtung, hydraulischer Steckdosensatz vorne



**ABMESSUNGEN**

<b>LÄNGE</b>	3.200 mm (mit Rasenmäher)   2.530 mm (ohne Rasenmäher)
<b>BREITE</b>	1.410 mm (mit Rasenmäher)   1.280 mm (ohne Rasenmäher)
<b>HÖHE</b>	1.750 mm (mit abgesenktem Überrollschutz)   2.100 mm (mit angehobenem Überrollschutz)
<b>BODENABSTAND</b>	150 mm
<b>ACHSSTRAND</b>	1.230 mm
<b>GEWICHT</b>	1.280 kg (mit Rasenmäher)   1.100 kg (ohne Rasenmäher)



## DIENSTLEISTUNGEN

---



### ERSATZTEILE

Komplettes Sortiment von Original-Ersatzteilen mit Herstellergarantie.



### KUNDENDIENST

Ein Team von erfahrenen Spezialisten steht Ihnen mit einem effizienten und leistungsstarken Service zur Verfügung.



### GARANTIE

Für höchste Kundenzufriedenheit: zwei Jahre Garantie sind im Preis inbegriffen.



### SCHMIERSTOFFE

Verwenden Sie stets originale Schmierstoffe von PowerLube.



BCS S.p.A.  
Viale Mazzini, 161 - 20081 Abbiategrasso  
Tel. +39 02 94821 | [info@bcs-ferrari.it](mailto:info@bcs-ferrari.it)  
[www.bcsagri.com](http://www.bcsagri.com)



MADE IN ITALY