



MA.TRA. 350

sprache



M A D E I N I T A L Y



**EINE KOMPLETTE BAUREIHE FÜR
DIE PROFESSIONELLE PFLEGE VON
GRÜNFLÄCHEN**

Seit seiner Gründung im Jahr 1943 entwickelt und baut BCS Maschinen für das Mähen des Grases und die Grünflächenpflege.

Die im Laufe der Jahre gesammelten Erfahrungen und der Erfolg dieser Maschinen haben es BCS ermöglicht, ein komplettes Programm von Rasenmähern und Mulchgeräten speziell für dieses Marktsegment zu entwickeln.

Die Modelle der Baureihe Ma.Tra. sind für anspruchsvolle Privatpersonen bestimmt, die die Grünflächenpflege zu ihrer Leidenschaft gemacht haben, oder für professionelle Landschaftspfleger, die sie täglich intensiv nutzen.

Die Geräte sind ideal für Menschen und Unternehmen, die die Maschinen ständig nutzen und von ihnen das Beste in Bezug auf Leistung, Zuverlässigkeit, Komfort und Wirtschaftlichkeit verlangen. Das innovative und attraktive Design macht den Rest.

**MA.TRA. 350:
HOCHLEISTUNGSMÄHER FÜR
KOMMUNALE GRÜNANLAGEN**

Der Ma.Tra. 350 ist eine selbstfahrende Maschine für die Pflege von öffentlichen und privaten Grünflächen und für alle typischen, im kommunalen Aufgabenbereich anfallenden Arbeiten.

Aufgrund eines vielseitigen Sortiments an professionellen Anbaugeräten ist der Ma.Tra 350 in jeder Saison des Jahres ein wertvoller Partner.

Beeindruckende Wendigkeit, kleiner Wenderadius, optimaler Komfort für den Fahrer, einfaches Handling und hervorragende Geländeeigenschaften garantieren hohe Leistung unter allen möglichen Arbeitsbedingungen.

**GRAS-SAMMELBOX
NETTOFASSUNGSVERMÖGEN
1000 LITER**
mit hydraulisch betätigtem
Kippmechanismus und
Entleerung in 230 cm Höhe.

FAHRERPLATZ
geräumig und komfortabel,
mit leicht zugänglichen
Bedienelementen.

WENDERADIUS
nur 62 cm und Hydrolenkung
mit auf die Hinterräder
wirkendem Lenkrad.

**AUTOMATISCHE
DIFFERENTIALSPERRE**
für maximale Traktion
und Sicherheit.



**PERMANENTER
ALLRADANTRIEB.**

MOTOR MIT 37 PS
und ein Kühlsystem mit
selbstreinigendem Kühler.

**EINSTUFIGES
HYDROSTATISCHES
GETRIEBE**
von 0 km/h bis 20 km/h.

**PROFESSIONELLE
ANBAUGERÄTE**
garantieren höchste
Vielseitigkeit.

MOTOR STAGE V

Ma.Tra. 350 arbeitet ein 3-Zylinder-Yanmar-Saugdieselmotor mit 1,6 Liter Hubraum, der 37 PS leistet.

Die Lagerung auf Silentblöcken sorgt im Verein mit der Abregelung der Motordrehzahl bei 3000 1/min für eine erhebliche Vibrations- und Geräuschreduzierung.

Der Kühler mit spezieller, maschenartiger Struktur und Selbstreinigung garantiert eine perfekte Kühlung des Motors und Hydraulikkreislaufs. Er ist in einem vor Stößen gut geschützten Bereich angebracht.

Die Reinigung der Ansaugfilter von Staub und Gras wird durch einen speziellen Sensor gewährleistet, der die Rotation des Lüfters automatisch umkehrt.

MOTOR	Yanmar 3TNV88C
ABGASEMISSION	Stage V
ANZ. ZYLINDER	3
HUBRAUM (CC)	1642
LEISTUNG (KW/PS)	27,5 / 37
NENNDREHZAHL (U/MIN)	3000

GETRIEBE

Der einstufige Hydroantrieb von 0 bis 20 km/h garantiert hohe Leistungen und eine hervorragende Stundenleistung.

Vier, jeweils im Bereich der Räder montierte unabhängige Hydromotoren sorgen auch bei der Arbeit an steilen Hängen für die nötige Antriebsleistung.

Maximale Traktion und Sicherheit unter jeder Arbeitsbedingung und bei jedem Haftzustand gewährleistet die automatische Differentialsperre, die dafür sorgt, dass keines der vier angetriebenen Räder durchrutscht, auch nicht bei kleinsten Wenderadien.

Die hydraulische Mehrscheiben-Zapfwellenkupplung hat eine eingebaute Messerstopp-Funktion. Das elektrohydraulisch gesteuerte Einrücken der Zapfwelle erfolgt unabhängig von der Einschaltung der Ansaugturbine.

Dank einer Bodenfreiheit von 18 cm und der hinteren Pendelachse bewältigt der Ma.Tra. 350 souverän Bürgersteige und Bodenschwellen.



ABSOLUTER KOMFORT BEI DER ARBEIT

Der Fahrerplatz ist geräumig und komfortabel.

Der Sitz erfüllt professionelle Ansprüche, ist gefedert und mit Armlehnen versehen. Das Hubwerk des Anbaugeräts und der Gras-Sammelbox wird über hebelgesteuerte Hydraulik-Steuergeräte betätigt.

Die auf die Hinterräder wirkende Lenkung ist servounterstützt und mit einem in Höhe und Neigung verstellbaren Lenkrad ausgerüstet.

Die Pedale für den Fahrbetrieb sind servounterstützt, um die nach einem langen Arbeitstag auftretenden Ermüdungserscheinungen zu mildern.

Der Ma.Tra 350 ist standardmäßig mit Folgendem ausgestattet:

- Einklappbarer Überrollbügel,
- Sicherheitsgurte,
- Für den Straßenverkehr zugelassenes Beleuchtungssystem,
- Hinterer Zughaken.

**KABINE**

Eine Kabine mit Belüftung und Heizung ist als Option erhältlich.

Die gesamte Struktur ist auf Silentblöcken montiert, um Vibrationen zu reduzieren, und kann an der Vorderseite eingeklappt werden, um Wartungsarbeiten an der Maschine zu erleichtern.

Die staub- und lärmgeschützte Kabine ist für ein Autoradio vorgerüstet und die zahlreichen Lüftungsöffnungen sorgen für eine optimale Belüftung und Beheizung zum Wohlbefinden des Fahrers.



GRAS-SAMMELBOX

Das Gras-Sammelsystem besteht aus einer großzügig dimensionierten Förderturbine (Durchmesser 40 cm), die für eine problemlose Beschickung der Sammelbox auch unter ungünstigeren Voraussetzungen wie z.B. bei dichtem und feuchtem Gras sorgt.

Der hydraulisch gesteuerte Antrieb der Förderturbine ist unabhängig vom Antrieb der Zapfwelle.

Die Gras-Sammelbox hat ein Nettofassungsvermögen von 1000 Litern. Ein mobiler Verteiler im Inneren garantiert eine gleichmäßige Befüllung.

Bei voller Befüllung der Gras-Sammelbox werden die Mähmesser und die Förderturbine automatisch angehalten.

Der hydraulisch betätigte Kippmechanismus und der hintere Überhang von 50 cm gestatten eine optimale Entleerung (in 230 cm Höhe) des Grases in die Pritsche des Transportfahrzeugs.



ARBEITSGERÄTE

RASENMÄHER 155 cm

Er ist für das Auffangen von Gras vorgerüstet, hat eine Schnittbreite von 155 cm und ist mit einem Stahlgehäuse und verstärkten Kanten ausgestattet, um das Problem der Abnutzung durch den Kontakt mit Bordsteinen und Mauern zu beseitigen.

Die Messer sind auf zwei gegenläufigen Scheiben montiert und haben ein vertieftes, stoßdämpfendes Ende, um das Getriebe vor Stößen gegen Hindernisse zu schützen.

Die Schnitthöhe kann in 8 verschiedenen Positionen eingestellt werden, während der hydraulisch gesteuerte Hub vom Fahrersitz aus das Überwinden von Unebenheiten und Bordsteinen erleichtert.

Das Kippen zur Inspektion und Reinigung ist einfach und praktisch und kann ohne Entfernung der Kardanwelle oder des Verbindungskanals zur Saugturbine erfolgen.

In der Lieferung ist standardmäßig zudem ein praktisches Mulchkit für das Mähen ohne Grasaufsammlung enthalten.



MULCHGERÄT 160 cm

Das 160 cm breite Mulchgerät mit beweglichen Messern wurde für die Räumung ländlicher Gebiete entwickelt und sorgt für das Schneiden und Zerkleinern von Sträuchern und Gestrüpp ohne diese aufzusammeln.

Er ist mit einem zentralen Rotor mit „Y“-Messern und einer hinteren Walze zur Einstellung der Schnitthöhe ausgestattet.

SCHNEERÄUMSCHILD 175 cm

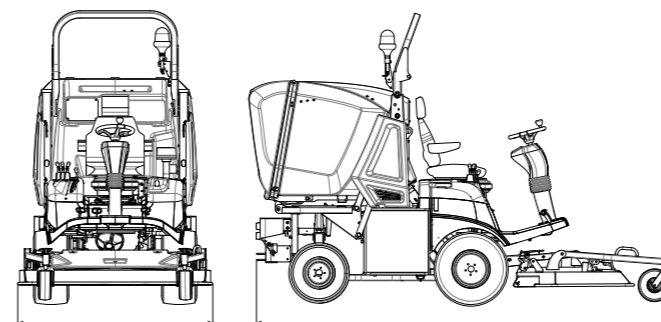
Ein unverzichtbares Werkzeug für die Schneerräumung, Breite 175 cm.

Mit einem Endstück aus Gummi. Es kann dank der standardmäßigen Hydraulikbuchsen des Ma.Tra. 350 direkt vom Fahrersitz aus hydraulisch geschwenkt werden (+/- 30°).



TECHNISCHE DATEN

MODELL	Mehrzweck-Geräteträger mit hydrostatischem Antrieb
MOTOR	Diesel Yanmar 4TNV88C - Stage V
Anzahl der Zylinder	3
Hubraum ccm	1.642
Leistung (kW/PS)	27,5 / 37
Nenn Drehzahl (U/Min)	3.000
Kühlung	Wasserkühlung mit automatischer Kühlerreinigung
Kraftstoff Fassungsvermögen (l)	50
Hydrauliköltank (l)	25
Anlasser	Elektrostarter 12 V
GETRIEBE	Hydrostatisches Antrieb mit 4 Hydraulikmotoren (an jedem Rad 1 Motor)
GESCHWINDIGKEIT	Stufenlose Verstellung von 0 bis 20 km/h
ANTRIEB	Hydraulisch mit permanenten Allradantrieb
DIFFERENTIALSPERRE	Automatisch und manuell durch Drucktastenbedienung
LENKUNG	Lenkrad mit Servolenkung, die auf die Hinterräder wirkt
PTO-KUPPLUNG	Elektrohydraulisch mit Messerstop-Bremse
BETRIEBSBREMSEN	Trommelbremsen an der Vordeachser
FESTSTELLBREMSE	Handbremshebel auf die Betriebsbremse wirkend
SITZ	Grammer-Sitz mit Armstützen, Federgedämpft, geprüft
LENKRAD	Auf Lenksäule, höhenverstellbar und schwenkbar
INNERER WENDEKREIS (mm)	620
REIFEN	Gartenprofil. Vorne 24x12.00-12 * Hinten 20x10.00-10
GRAS-SAMMELBOX	Mit elektrisch angetriebenem, mobilem Verteiler zur optimierten Befüllung. Automatischer Stopp der Messer und der Turbine beim Entleeren der Sammelbox
Gesamtinnenvolumen (l)	1.200
Fassungsvolumen (l)	1.000
Maximale Entladungshöhe (mm)	2.300
Hinterer Überhang (mm)	500
Förderturbine	400 mm Durchmesser, wird mit einem Hydraulikmotor betrieben und ist mit einem Sicherheitsventil zur Vermeidung von Überlastung ausgestattet. Sie kann unabhängig vom Mähdeck betrieben werden
Hubwerk und Entleerung	Hydraulisch gesteuert
SCHNITTELEISTUNG PRO STUNDE indikativ (mq/h)	15.500
SERIENMÄSSIGES ZUBEHÖR	Hintere Zugvorrichtung, Klappbarer Schutzbügel, Beleuchtung, Hydraulikkupplungen vorne
OPTIONAL	Vollkabine mit Heizung und Lüftung



Länge	3.515 mm (mit Rasenmäher) 2.595 mm (ohne Rasenmäher)
Breite	1.620 mm (mit Rasenmäher) 1.350 mm (ohne Rasenmäher)
Höhe	1.885 mm 2.380 mm (bei Überrollbügel oder Kabine)
Bodenabstand	180 mm
Achsstrand	1.260 mm
Gewicht	1.560 kg (mit Rasenmäher) 1.340 kg (ohne Rasenmäher)

DIENSTLEISTUNGEN



ERSATZTEILE

Komplettes Sortiment von Original-Ersatzteilen mit Herstellergarantie.



KUNDENDIENST

Ein Team von erfahrenen Spezialisten steht Ihnen mit einem effizienten und leistungsstarken Service zur Verfügung.



GARANTIE

Für höchste Kundenzufriedenheit: zwei Jahre Garantie sind im Preis inbegriffen.



SCHMIERSTOFFE

Verwenden Sie stets originale Schmierstoffe von PowerLube.

BCS S.p.A.
Viale Mazzini, 161 - 20081 Abbiategrasso
Tel. +39 02 94821 | info@bcs-ferrari.it
www.bcsagri.com

