

SKY JUMP K90



Sprache



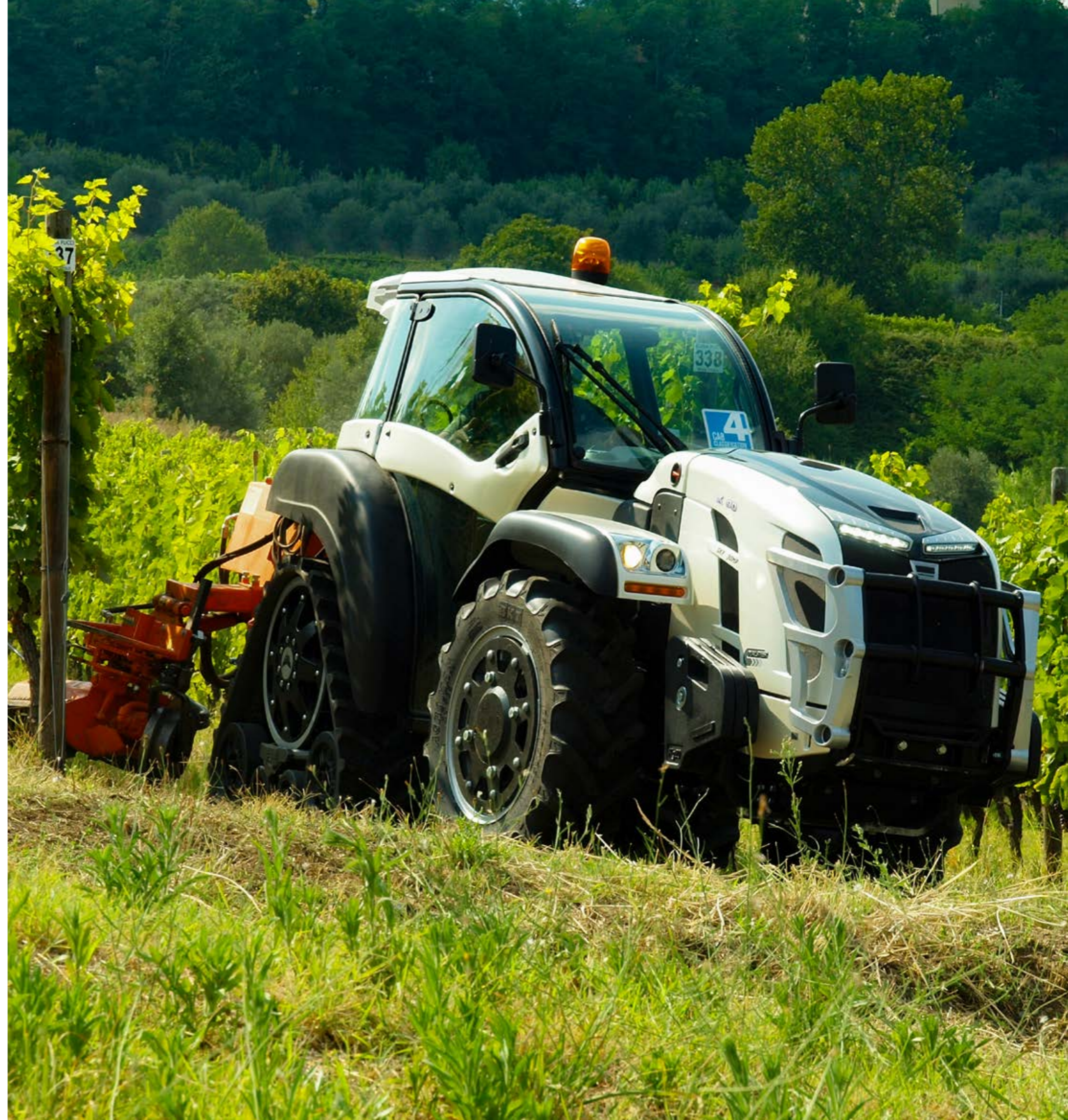
SKY JUMP K90

Hochspezialisierter Traktor mit 20"-Luftreifen vorne und Gummiraupen hinten.

Die Rad/Raupenkonfiguration verleiht der Maschine sowohl die **Handhabung und den Komfort eines klassischen Traktors** als auch die **Stabilität und Traktion eines Raupentraktors**.

Dank des **exklusiven Dualsteer®-Lenksystems**, das auf die Vorderräder und das Zentralgelenk wirkt, verfügt der Sky Jump K90 außerdem über eine **unübertroffene Manövrierfähigkeit auf engem Raum**.

Diese Merkmale in Verbindung mit dem niedrigen Schwerpunkt und dem **75 PS starken Motor** machen den Sky Jump K90 zur idealen Maschine für Arbeiten in **extremen Situationen mit steilen Hängen, auch seitlich, und unter schlammigen oder nassen Bedingungen**, wo ein normaler Traktor nicht arbeiten könnte.



DREIFACHER VORTEIL

Der gemischte Aufbau, vorne mit Rädern und hinten mit Gummiketten, bietet einen **dreifachen Vorteil**:

- **Geringere Bodenverdichtung im Vergleich zu einem Radtraktor**, da der Bodendruck durch die Raupe geringer ist als durch das Rad.
- **Beim Manövrieren zwischen den Reihen wird der Boden im Vergleich zu einem Raupenfahrzeug am Ende der Reihe weniger beschädigt.**
- **Die Möglichkeit, auf der Straße zu fahren**, dank der Straßenzulassung und der Möglichkeit, mit 40 km/h zu fahren.



KOMPAKTER TRAKTOR
DUALSTEER®



DUALSTEER®

Die leichte Beweglichkeit ist ein unverzichtbares Merkmal aller Traktoren für Weinberge und Obstplantagen. Der Markt verlangt daher nach **Maschinen, die immer wendiger und manövrierfähiger auf engem und begrenztem Raum**, auch am Hang, sind, denn dies ist von grundlegender Bedeutung für einen optimalen Betrieb und eine hohe Produktivität.

Die auf dem Markt einzigartige **Dualsteer®-Version von Sky Jump K90** bietet dank der Doppellenkung, die das Zentralgelenk des Fahrgestells mit der Lenkung der Vorderräder kombiniert und synchronisiert, eine unübertroffene Manövrierfähigkeit.

Mit diesem patentierten System kann ein **Lenkwinkel von 60°** für das Verlassen und Einfahren in die nächste Reihe in einem einzigen Arbeitsgang erreicht werden, was eine deutliche Zeitersparnis, Produktivitätssteigerung und geringere Bodenverdichtung bedeutet.

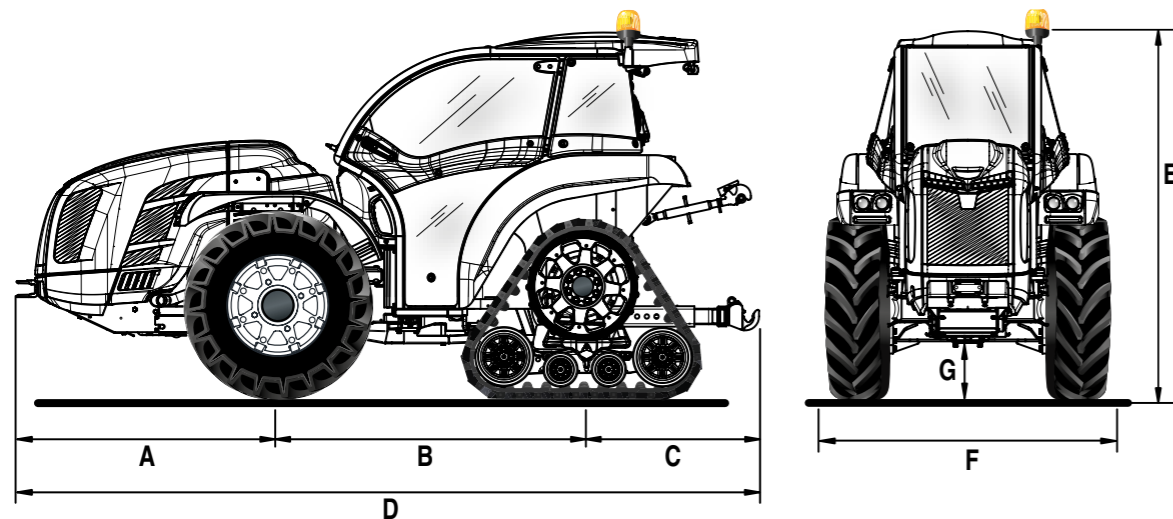
Im Vergleich zu klassischen Raupenfahrzeugen bietet der Sky Jump K90 Dualsteer® dank des oszillierenden OS-Frame außerdem den Vorteil einer besseren Stabilität und Traktion der Räder/Ketten auf unebenem Gelände.



KABINE KAT. 4

Der Sky Jump K90 ist mit der Kabine COMPACT PRO erhältlich, die druckbeaufschlagt und für die Kategorie 4 zugelassen ist. Sie schützt den Bediener bei der Behandlung mit Pestiziden vor schädlichen Einatmungen und sorgt so für eine gesunde und sichere Arbeitsumgebung.

Der flache Monocoque-Rahmen, der auf Silentblöcken montiert ist, um Geräusche und Vibrationen zu dämpfen und so den Arbeitskomfort zu erhöhen, optimiert den Einsatz bei Arbeiten unter Kronen, in Pergola-Weinbergen, Zeltanlagen und Gewächshäusern.



A	B	C	D	E	F	G
1348	1607	968	3923	1853	1350	254

* Abmessungen in mm

TECHNISCHE EIGENSCHAFTEN	SKY JUMP K90 DUALSTEER®
MOTOR	Kubota V3800-CR-T-EW03 Diesel common rail Direkteinspritzung Turbo 4 Zylinder 3769 cc Flüssigkeitskühlung Stage V
Leistung (kW/PS)	54,6 kW / 75 PS @2400 U/min Antriebsdrehmoment 305,4 Nm@1500 U/min
Steuerung der Motordrehzahl	Elektronische Regelung der Motordrehzahl über eine Konsole mit den Funktionen: Erhöhung und Verringerung der Motordrehzahl, Speicherung und Abruf der eingestellten Drehzahl, Abschaltung und Übergang zur Mindestdrehzahl
RAHMEN	Schwingender Integralrahmen (±15°) OS-FRAME mit Zentralgelenk und Lenkrädern
ANTRIEB	Allradantrieb mit elektrohydraulischer Frontantriebsabschaltung
GETRIEBE	Synchronisiertes 32-Gang-Getriebe: 16 VW und 16 RW mit synchronisiertem Rückwärtsgang
Min/Max Fahrgeschwindigkeit (km/h)	0,7 / 40
WENDEHEBEL EASYDRIVE® (als Option)	Elektronisch gesteuerte Elektrohydraulik mit Hebel links vom Lenkrad und zwei verfügbaren Wendemodalitäten: langsam und schnell
Getriebekupplung	Mehrscheibenkupplung im Ölbad mit elektronisch gesteuerter, proportional hydraulischer Ansteuerung und Pro-Act System
DIFFERENTIAL	Vorder- und Rückseite. Differenzialsperre: vorne und hinten gleichzeitig oder nur hinten mit elektro-hydraulischer Steuerung
ACHSEN	Vorne mit Planetengetrieben und hinten mit Kaskadengetrieben
HECKZAPFWELLE	Unabhängig vom Getriebe und synchronisiert mit dem Antriebsstrang. Negative hydraulische Sicherheitsbremse für Stopp der Zapfwelle
PTO-Kupplung	Mehrscheiben im Ölbad elektrohydraulisch gesteuert
PTO-Drehzahl (U/min)	Standard: 540/540E - Als Option: 540/1000
HYDRAULISCHE ANLAGE	Doppelkreislauf mit unabhängigen Pumpen und Wärmetauscher
Durchflussmenge der Hydraulikpumpe für Servolenkung und elektrohydraulische Steuerung (l/min)	33,1
Durchflussmenge der Hydraulikpumpe zu Hubwerk und Steuerventilen (l/min)	27,7 (überdimensionierte Pumpe mit 49 l/min Förderleistung als Option)
Maximaler Hydraulikdruck (bar)	180
HECKSTEUERVENTILE	Mechanisch gesteuert, mit freier Entladung
Serie	2 Doppelwirkung (insgesamt 5 Hydraulikanschlüsse)
Als Option	Bis zu 9 Hydraulikanschlüsse
Joystick (als Option)	Proportionaler elektronischer Joystick zur Steuerung des hinteren Hebevorrichtung (und des vorderen Hebevorrichtung, falls vorhanden), 1 kontinuierlicher Durchfluss mit einstellbarer Durchflussmenge und freiem Rücklauf, 3 Doppelwirkung (Verteiler ersetzen die Standardverteiler), Potentiometer zur Einstellung der hydraulischen Durchflussmenge und überdimensionierte Pumpe mit 49 l/min
HINTERE HEBEVORRICHTUNG	Serie: Heben/Senken mit zwei externen Zylindern - Als Option: Position und Schleppkraft
3-Punkte Werkzeugbefestigung	Serie: Normale Kupplungen Kat. 1 und 2 - Als Option: Schnellkupplungen Kat. 1 und 2, Lenker ohne Längseinstellung oder Schnellkupplungen Kat. 1 und 2, L-förmig, in der Länge verstellbaren Armen und in der Breite verstellbaren Fanghaken
Dritter Punkt Zugstange	Serie: mit manueller Verstellung - Optional: hydraulisch gesteuerte Strebe und Zugstange
Tragfähigkeit an den Gelenkköpfen (kg)	2700
VORDERE HEBEVORRICHTUNG (als Option)	Mit Zweizylinder, komplett mit vorderer Stoßstange und 4 vorderen Hydraulikauslässen (von hinten nachgebildet)
Dritter Punkt Arme	Starr mit Schnellanschluss Kat. 1
Hubleistung (kg)	800
FAHRERPOSITION	Monodirektional mit an Silentblock aufgehängter Plattform. Aufgehängte Pedale am Kontrollturm montiert
Lenkrad	Neigung einstellbar
Sitz	Mit Sicherheitsgurt und Mann-an-Bord-Sensor. Stoffsitz mit einstellbarer Federspannung je nach Gewicht des Bedieners
BETRIEBSBREMSEN	Scheiben im Ölbad mit hydrostatischer Steuerung, auf die vier Räder wirkend mit automatischem Einschalten der Doppeltraktion. Unabhängige, auf die Hinterräder wirkende Manövrierbremsen
Feststellbremse	Automatisches und unabhängiges Brake-Off
LENKUNG	Duales Lenksystem Dualsteer® mit 4-Zylindern. Hydrostatische Lenkung, die auf die Vorderräder und auf das Zentralgelenk wirkt. Durchflussumlenker für Servolenkung
KABINE (als Option)	„Compact Pro“ mit Flachprofil, druckbeaufschlagt und zugelassene Kategorie 4 (Aktivkohlefilter erforderlich). Schallgedämpft, mit Monocoque-Rahmen auf Silent-Block montiert, Drehleuchte. Sicherheitszelle integriert in die Struktur, Instrumententafel und Lüftungsdüsen der Automobilindustrie. Klimaanlage serienmäßig. Als Option: Aktivkohlefilter für die Kat. 4
ARMATURENBRETT	Bedienanzeigen mit analogen Instrumenten und digitalem TFT-Farbdisplay. Warnleuchten und Hupe
ELEKTRISCHE ANLAGE	Batterie 100 Ah / 12 V - Lichtmaschine 95 A
Serienmäßige Ausstattung	Fahrzeugsteuergerät (VCU), LED-Straßen- und Blinkleuchten, LED-Arbeitsleuchten vorne, 7-polige und 3-polige Steckdosen hinten
VORDERREIFEN	280/70R20 * 280/70R20 PneuTrac
GUMMIRAUPEN HINTEN	Breite 305 mm, Länge 1223 mm
SCHLEPPHÄNGE	Serie: Vordere und Hintere CUNA Kat. C in der Höhe verstellbar - Als Option: CEE-Heckkupplung oder CEE mit Schieberahmen oder CUNA mit Schieberahmen
GEWICHT WÄHREND DES BETRIEBS	Mit Kabine: 3000 kg
ZUSÄTZLICHE OPTIONEN	Vordere Stoßstange, Bausatz Vorderplatte für die Befestigung von Arbeitsgeräten, Frontballast 150 kg, Radballast je 50 kg, „Special Edition“ mit silberner und burgunderroter Lackierung

DIENSTE



ERSATZTEILDIENT

Eine komplette, vom Hersteller garantierte Reihe von Original-Ersatzteilen.



KUNDENDIENT

Ein Spezialistenteam steht zur Verfügung um einen leistungsfähigen und entscheidenden Dienst zu gewährleisten.



SCHMIERÖLEN

Verwenden Sie stets originale Schmierstoffe von PowerLube.



FINANZIERUNG

Maßgeschneiderte Finanzierungslösungen, um die Kreditwünsche zu erfüllen.



M A D E I N I T A L Y