

SKY JUMP K90



Langue



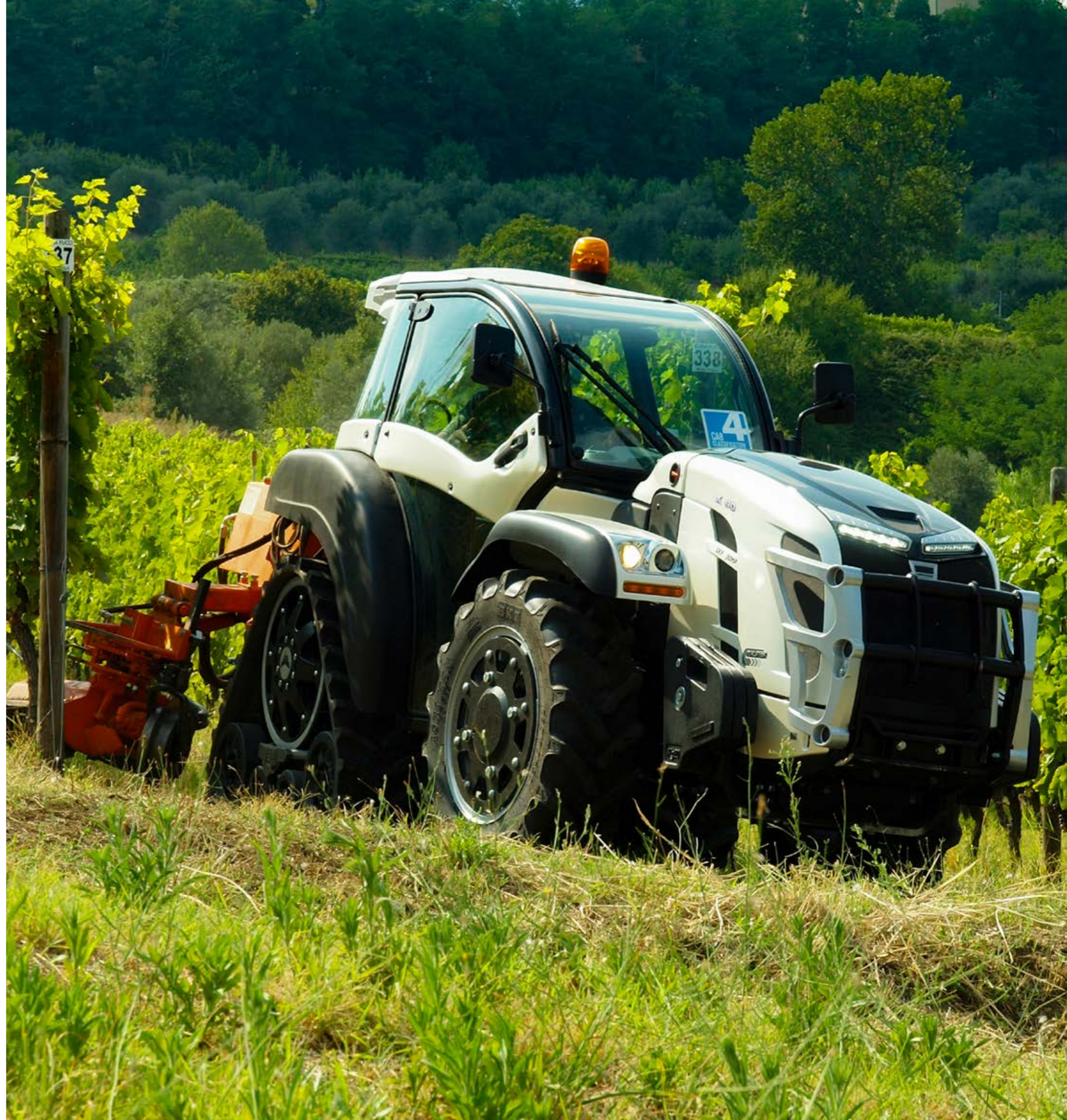
SKY JUMP K90

Tracteur hyper-spécialisé équipé de roues pneumatiques de 20" à l'avant et de chenilles en caoutchouc à l'arrière.

La configuration roues/chaînes confère à la machine à la fois la **maniabilité et le confort d'un tracteur classique** et la **stabilité et la traction d'un tracteur à chenilles**.

En outre, grâce au **système exclusif de direction Dualsteer®** agissant sur les roues avant et sur l'articulation centrale, le Sky Jump K90 possède une **manœuvrabilité inégalée dans les espaces restreints**.

Ces caractéristiques, associées à un centre de gravité bas et à un **moteur de 75 CV de puissance**, font de Sky Jump K90 le moyen idéal pour **travailler dans des situations extrêmes avec des pentes raides, même latérales, et dans des conditions boueuses ou humides** où un tracteur normal ne pourrait pas fonctionner.



TRIPLE AVANTAGE

La configuration mixte, avant avec roues et arrière avec chenilles en caoutchouc, offre un **triple avantage** :

- Moins de compactage du sol par rapport à un tracteur à roues, car la pression au sol exercée par les chenilles est inférieure à celle exercée par les roues.
- Moins de dégâts au sol qu'avec une chenille lors des manœuvres en bout de fourrière entre les rangs.
- Possibilité de circuler sur la route grâce à l'homologation de circulation routière et la possibilité de circuler à 40 km/h.

TRACTEUR COMPACT
DUALSTEER®



DUALSTEER®

La facilité de déplacement est une caractéristique indispensable de tous les tracteurs pour vignobles et vergers. La demande du marché porte donc sur des **machines toujours plus agiles et maniables dans des espaces étroits et restreints**, même en pente, car cela est fondamental pour travailler au mieux et atteindre des niveaux de productivité élevés.

Sky Jump K90 Dualsteer®, unique sur le marché, possède une manœuvrabilité inégalée grâce à son système de double direction qui combine et synchronise l'articulation centrale du châssis avec la direction des roues avant.

Ce système breveté permet d'atteindre un **angle de braquage de 60°** pour sortir et entrer dans la rangée suivante en une seule manœuvre, avec un gain de temps évident, des gains de productivité et moins de compaction du sol.

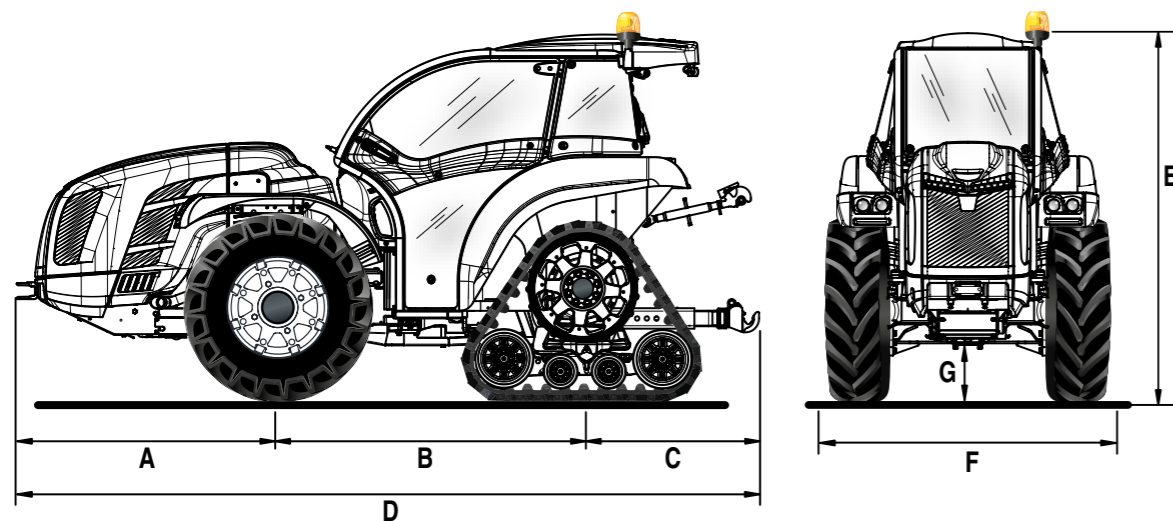
Par rapport aux chenilles classiques, le Sky Jump K90 Dualsteer® offre également l'avantage d'une stabilité et d'une traction supérieures des roues/chaînes sur les terrains irréguliers grâce au cadre oscillant OS-Frame.



CABINE CAT. 4

Sky Jump K90 est disponible avec la cabine COMPACT PRO, pressurisée et homologuée en catégorie 4, qui isole l'opérateur des inhalations nocives pendant les traitements aux produits phytosanitaires, rendant l'environnement de travail sain et sûr.

Le châssis monobloc low-profile monté sur silent-block qui amortissent le bruit et les vibrations pour un plus grand confort d'utilisation, optimise son utilisation dans les travaux sous frondaison, dans les vignobles en pergola et les serres.



A	B	C	D	E	F	G
1348	1607	968	3923	1853	1350	254

* dimensions en mm

CARACTÉRISTIQUES TECHNIQUES	SKY JUMP K90 DUALSTEER®
MOTEUR	Kubota V3800-CR-T-EW03 Diesel injection directe common rail Turbo 4 cylindres 3769 cc Refroidissement par liquide Stage V
Puissance (kW/CV)	54,6 kW / 75 CV @2400 tours/min Couple moteur maximal 305,4 Nm@1500 tours/min
Gestion du régime moteur	Réglage électronique du régime moteur grâce à une console avec fonctions de : augmentation et réduction du régime moteur, mémorisation et rappel de la vitesse réglée, extinction et passage à la vitesse minimale
CHÂSSIS	Châssis intégral oscillant (±15°) OS-FRAME avec articulation centrale et roues directrices
TRACTION	Quatre roues motrices avec désactivation de la traction avant électro-hydraulique
TRANSMISSION	Boîte synchronisée à 32 vitesses : 16 AV et 16 AR avec inverseur synchronisé
Vitesse de déplacement min/max (km/h)	0,7 / 40
INVERSEUR EASYDRIVE® (en option)	Électrohydraulique à gestion électronique avec levier positionné à gauche du volant et deux modes d'inversion disponibles : inversion lente et inversion rapide
Embrayage de la transmission	À disques multiples en bain d'huile avec commande hydraulique proportionnelle à gestion électronique et actionnement PRO-ACT System
DIFFÉRENTIEL	Avant et arrière. Blocage différentiels : avant et arrière simultanément ou seulement arrière avec commande électro-hydraulique
ESSIEUX	Avant avec réducteurs épicycloïdaux et arrière avec réducteurs en cascade
PRISE DE FORCE ARRIÈRE	Indépendante de la boîte de vitesses et proportionnelle à l'avancement. Frein hydraulique négatif de sécurité pour l'arrêt de la PDF
Embrayage de la PDF	Avec disques multiples à bain d'huile à commande électro-hydraulique
Vitesse de rotation de la PDF (tours/min)	De série : 540/540E - En option : 540/1000
INSTALLATION HYDRAULIQUE	Double circuit avec pompes indépendantes et échangeur de chaleur
Débit de la pompe hydraulique de la direction assistée et des commandes électrohydrauliques (l/min)	33,1
Débit de la pompe hydraulique du relevage et des distributeurs (l/min)	27,7 (pompe surdimensionnée en option avec un débit de 49 l/min)
Pression hydraulique maximale (bar)	180
DISTRIBUTEURS ARRIÈRE	Avec commande mécanique, avec retour libre de série
De série	2 double effet (au total 5 prises hydrauliques)
En option	Jusqu'à 9 prises hydrauliques
Joystick (en option)	Joystick électronique proportionnel pour la commande du relevage arrière (et avant le cas échéant), de 1 débit continu avec débit réglable et retour libre et 3 double effet (distributeurs remplaçant ceux de série). Potentiomètre de réglage du débit hydraulique et pompe majorée de 49 l/min
RELEVAGE ARRIÈRE	De série : lève/baisse avec deux vérins extérieurs - En option : avec position et effort contrôlé
Attelage pour outils à 3 points	De série : attelages normaux cat. 1 et 2 - En option : attaches rapides cat. 1 et 2 (bras non réglables en longueur) ou bras angulaires avec attaches rapides cat. 1 et 2, bras réglables en longueur et crochets réglables en largeur
Tirant de troisième point	De série : avec réglage manuel - En option : chandelle et 3ème point à commande hydraulique
Capacité de levage au niveau des rotules (kg)	2700
RELEVAGE AVANT (en option)	Deux vérins, avec pare-choc avant et 4 prises hydrauliques avant (répliquées à l'arrière)
Bras troisième point	Rigide avec attaches rapides cat. 1
Capacité de levage (kg)	800
POSTE DE CONDUITE	Monodirectionnel avec plateforme suspendue sur silent-blocks. Pédales suspendues montées sur la tour de commande
Volant de direction	Inclinaison réglable
Siège	Avec ceinture de sécurité et capteur d'homme à bord. Siège en tissu avec tension du ressort réglable selon le poids de l'opérateur
FREINS DE SERVICE	Avec disques à bain d'huile à commande hydrostatique, agissant sur les quatre roues avec enclenchement automatique de la double traction. Freins de manœuvre indépendants agissant sur les roues arrière
Frein de stationnement	Automatique et indépendant Brake-Off
DIRECTION	Double système de direction Dualsteer® à quatre cylindres. Hydrostatique agissant sur les roues avant et sur l'articulation centrale
CABINE (en option)	"Compact Pro" avec profil bas, pressurisé et homologué catégorie 4 (filtres à charbon actif indispensables). Insonorisée, avec châssis monocoque monté sur silent-blocks, lampe pivotante. Cellule de sécurité intégrée dans la structure, tableau de bord et aérateurs de type automobile. Climatisation de série. En option : filtres à charbon actif pour cat. 4
TABLEAU DE BORD	Avec indicateurs analogiques et écran numérique en couleurs TFT. Voyants lumineux et avertisseur sonore
INSTALLATION ÉLECTRIQUE	Batterie 100 Ah / 12 V - Alternateur 95 A
Équipement standard	Unité de contrôle du véhicule (VCU), feux de circulation et clignotants entièrement à LED, feux de travail LED à l'avant, prises électriques arrière à 7 et 3 pôles
PNEUMATIQUES AVANT	280/70R20 * 280/70R20 PneuTrac
CHENILLES EN CAOUTCHOUC ARRIÈRE	Longueur 305 mm, longueur 1223 mm
CROCHETS D'ATTELAGE	De série : avant et arrière CUNA cat. C réglable en hauteur - En option : crochet d'attelage arrière CEE ou CEE avec châssis Slider ou CUNA avec châssis Slider
POIDS EN ORDRE DE MARCHÉ	Avec cabine : 3000 kg
OPTIONS SUPPLÉMENTAIRES	Pare-choc avant, kit plaque avant pour fixation des outils, masses avant de 150 kg tot., masses de 50 kg chacun, « Special Edition » avec livrée argent et bordeaux

LES SERVICE



PIÈCES DE RECHANGE

Une gamme complète de pièces de rechange originales, garantie directement par le constructeur



ASSISTANCE

Une équipe de spécialistes formés et disponibles, pour assurer un service efficace et déterminant.



LUBRIFIANTS

On conseil l'utilisation de lubrifiants originaux PowerLube.



FINANCEMENTS

Solutions financières personnalisées pour répondre aux demandes de crédit.



MADE IN ITALY