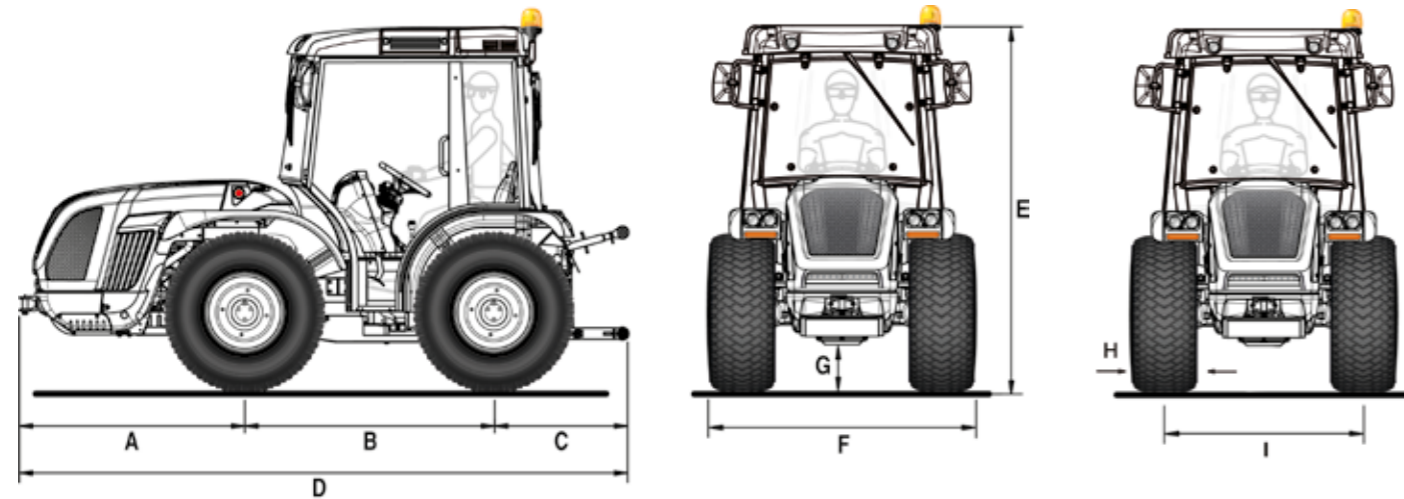


VOLCAN 85 MT - MODEL YEAR 24

Technisches Datenblatt



A	B	C	D	E min/max	F min/max	G min/max
1365	1495	930	3790	2070 / 2180	1697 / 1961	161 / 271

* Abmessungen in mm

	31x15.50-15 XTC	31x15.50-15 STG	440/50-17 All-Ground	340/65 R20
	mit fester felge	mit fester felge	mit fester felge	mit verstellbarer felge
H	368	394	431	343
I	1510	1510	1476	1354 / 1618
F	1878	1904	1907	1697 / 1961

* Abmessungen in mm - min / max

H = Reifenbreite - I = Spurweite - F = Aussenbreite des Traktors

TECHNISCHE EIGENSCHAFTEN	VOLCAN 85 MT - MODEL YEAR 24
MOTOR	Kohler KDI 2504 TCR Diesel common rail Direkteinspritzung Turbo intercooler 4 Zylinder 16 Ventile 2482 cc Flüssigkeitskühlung Stage V
Leistung	55,4 kW / 75,3 PS @2300 U/min Antriebsdrehmoment 300 Nm@1500 U/min
Steuerung der Motordrehzahl	Elektronische Motordrehzahlregelung mit Handgasregler und Drucktaste mit Speicher-/Abruf-/Freigabefunktion für die eingestellte Drehzahl
Self Cleaning System™ (standard)	Automatisches Reinigungssystem für Kühler und Ansauggitter des Motors zur Vermeidung von Überhitzung
RAHMEN	Schwingender Vollrahmen (±15°) OS-FRAME mit Lenkrädern
ANTRIEB	Allradantrieb mit elektrohydraulischer Frontantriebsabschaltung
GETRIEBE	Synchronisiertes 32-Gang-Getriebe: 16 VW und 16 RW mit synchronisiertem Rückwärtsgang
Min/Max Fahrgeschwindigkeit (km/h)	0,7 / 40
WENDEHEBEL EASYDRIVE® (als Option)	Elektronisch gesteuerte Elektrohydraulik mit Hebel links vom Lenkrad und zwei verfügbaren Wendemodalitäten: langsam und schnell
Getriebekupplung	*Mehrscheiben im Ölbad mit elektronisch gesteuerter proportionaler Hydrauliksteuerung. Power Clutch System-Taste zum Einlegen der Gänge und des Wendegeriebtes ohne Betätigung des Kupplungspedals. PRO-ACT System Kupplungspedal mit Easy Plus™ unterstütztem Einkuppeln. Intelligente Brems- & Fahrfunktion für automatisches Kupplungsmanagement nur mit dem Bremspedal.*
DIFFERENTIAL	Vorder- und Rückseite. Differenzialsperre: vorne und hinten gleichzeitig oder nur hinten mit elektro-hydraulischer Steuerung
ACHSEN	Vordere und Hintere mit Planetengetrieben
HECKZAPFWELLE	Unabhängig vom Getriebe und synchronisiert mit dem Antriebsstrang. Negative hydraulische Sicherheitsbremse für Stopp der Zapfwelle
PTO-Kupplung	Mehrscheiben im Ölbad elektrohydraulisch gesteuert
PTO-Drehzahl (U/min)	Standard: 540/1000 - Als Option: 540/540E
HYDRAULISCHE ANLAGE	Doppelkreislauf mit unabhängigen Pumpen und Wärmetauscher
Durchflussmenge der Hydraulikpumpe für Servolenkung und elektrohydraulische Steuerung (l/min)	33,5
Durchflussmenge der Hydraulikpumpe zu Hubwerk und Steuerventilen (l/min)	29,5
Maximaler Hydraulikdruck (bar)	180
HECKSTEUERVENTILE	Mechanisch gesteuert
Standard	3 Doppelwirkung und 1 schwimmendes Doppelwirkung (insgesamt 8 Hydraulikanschlüsse)
Joystick (als Option)	Proportionaler elektronischer Joystick mit neuem ergonomischen Griff zur Steuerung des hinteren Hubes mit Hydraulikfederung Dual Floating System® (und des vorderen Hubes, falls vorhanden) und der hinteren Verteiler, bestehend aus: 1 einfach wirkend, 2 Doppelwirkung und 1 schwimmende Doppelwirkung (Verteiler ersetzen die Standardverteiler) ohne freiem Rücklauf (insgesamt 7 Hydraulikausgänge). Potentiometer zur Einstellung der hydraulischen Durchflussmenge. Fernsteuerung für die Einschaltung der Zapfwelle. Armlehne mit Ablagefach
HINTERE HEBEVORRICHTUNG	Standard: Heben/Senken mit zwei externen Zylindern und Hydraulikfederung Dual Floating System®
3-Punkte Werkzeugbefestigung	Standard: Winkelschnellkupplungen Kat. 1 und 2, Arme in der Länge und Haken in der Breite verstellbar. Als Option: Schnellanschlüsse Kat. 1 und 2, längenverstellbare Arme
Dritter Punkt Zugstange	Standard: mit manueller Verstellung - Als Option: hydraulisch gesteuerte Strebe und Zugstange
Tragfähigkeit an den Gelenkköpfen (kg)	2300
VORDERE HEBEVORRICHTUNG (als Option)	Mit Zweizylinder, komplett mit vorderer Stoßstange und 4 vorderen Hydraulikauslässen (von hinten nachgebildet)
Dritter Punkt Arme	Starr mit Schnellanschluss Kat. 1
Hubleistung (kg)	800
FAHRERPOSITION	Breitere Version. Umkehrbar mit an Silentblock aufgehängter drehbarer Plattform. Aufgehängte Pedale, die auf dem drehbaren Kontrollturm montiert sind
Lenkrad	Neigung einstellbar
Sitz	Mit Kippunterstützung durch Gasfeder, Sicherheitsgurt und Mann-an-Bord-Sensor. Standard: Komfortsitz mit Armlehnen und einstellbarer Federspannung je nach Gewicht des Bedieners - Als Option: „Grammer“ oder „Cobo“ Pneumatik-Sitz
BETRIEBSBREMSEN	Scheiben im Ölbad mit hydrostatischer Steuerung, auf die vier Räder wirkend mit automatischem Einschalten der Doppeltraktion. Unabhängige, auf die Hinterräder wirkende Manövrierbremsen
Feststellbremse	Automatische und unabhängige Brake-Off mit proportionaler Notbremsfunktion
LENKUNG	Hydrostatischer Lenkung, der auf die Vorderräder wirkt. Durchflussumlenker für Servolenkung
SICHERHEIT	Standard: 6-Säulen-Halbkabine und Drehleuchte
KABINE (als Option)	Modell SPACE KLIMA, homologiert und schallisoliert. Monocoque-Rahmen mit sechs Säulen, montiert auf Silentblöcken. Vollverglaste Türen und Stoffsitz. LED Rückleuchten und Rotierende LED-Lampe. Klima-, Lüftungs- und Heizungsanlage. Vorbereitung für Autoradio. Als Option: Aktivkohlefilter
ARMATURENBRETT	Bedienanzeigen mit analogen Instrumenten und digitalem TFT-Farbdisplay. Warmlampen und Hupe
ELEKTRISCHE ANLAGE	Batterie 80 Ah / 12 V - Lichtmaschine 95 A
Serienmäßige Ausstattung	Fahrzeugsteuergerät (VCU), LED-Straßen- und Blinkleuchten, LED-Arbeitsleuchten vorne, zwei USB-Buchsen am Armaturenbrett, 7-polige und 3-polige Steckdosen hinten
REIFEN	31x15.50-15 XTC * 31x15.50-15 STG * 440/50-17 All-Ground * 340/65R20
SCHLEPPHÄNGE	Standard: Vordere und Hintere CUNA Kat. C in der Höhe verstellbar - Als Option: CEE-Heckkupplung oder CEE mit Schieberahmen oder CUNA mit Schieberahmen oder CEE-Zugstange mit Schieberahmen
GEWICHT WÄHREND DES BETRIEBS	Mit Halbkabine: 2420 kg - Mit Kabine: 2500 kg
ZUSÄTZLICHE OPTIONEN	Frontstoßstange, Frontballastgewichte von insgesamt 150 kg und Radgewichte von jeweils 50 kg, „Special Edition“ mit silberner und burgunderroter Lackierung