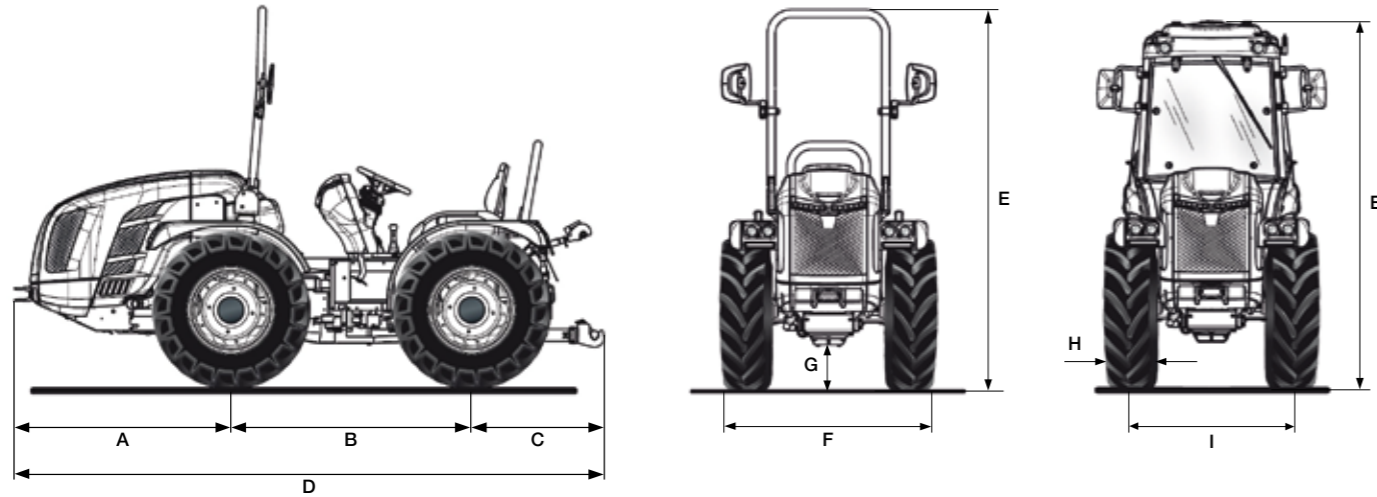


VOLCAN K90 AR

Technisches Datenblatt

MODEL
YEAR 24


A	B	C	D	E min/max (mit Schutzrahmen)	E min/max (mit Kabine)	F min/max	G min/max
1348	1495	932	3775	2254 / 2364	2235 / 2345	1127 / 1603	161 / 271

* Abmessungen in mm

	250/80 R18	280/70 R18	280/70 R18 Garden	320/65 R18	250/85 R20	300/70 R20
	mit verstellbarer felge	mit verstellbarer felge	mit verstellbarer felge	mit verstellbarer felge	mit verstellbarer felge	mit verstellbarer felge
H	240	282	282	320	245	286
I	898 / 1112	1022 / 1112	1022 / 1112	1022 / 1112	882 / 1230	996 / 1260
F	1138 / 1352	1304 / 1394	1304 / 1394	1342 / 1432	1127 / 1475	1282 / 1546

	300/70 R20 Garden	340/65 R20	31x15.50-15 XTC	31x15.50-15 STG	33x12.50-15 XTC	280/70 R20 Pneu Trac
	mit verstellbarer felge	mit verstellbarer felge	mit fester felge	mit fester felge	mit fester felge	mit verstellbarer felge
H	286	343	368	394	325	286
I	996 / 1260	996 / 1260	1016	1016	959 / 965	992 / 1192
F	1282 / 1546	1339 / 1603	1384	1410	1284 / 1290	1278 / 1478

* Abmessungen in mm - min / max

H = Reifenbreite - I = Spurweite - F = Aussenbreite des Traktors

TECHNISCHE EIGENSCHAFTEN	VOLCAN K90 AR - M.Y. 24
MOTOR	Kubota V3800-CR-T-EW03 Diesel common rail Direktspritzung Turbo 4 Zylinder 3769 cc Flüssigkeitskühlung Stage V
Leistung	54,6 kW / 75 PS @2400 U/min Antriebsdrehmoment 305,4 Nm@1500 U/min
Steuerung der Motordrehzahl	Elektronische Motordrehzahlregelung mit Handgasregler und Drucktaste mit Speicher-/Abruf-/Freigabefunktion für die eingestellte Drehzahl
RAHMEN	Schwingender Integralrahmen (±15°) OS-FRAME mit Zentralgelenk
ANTRIEB	Allradantrieb mit elektrohydraulischer Frontantriebsabschaltung
GETRIEBE	Synchronisiertes 32-Gang-Getriebe: 16 VW und 16 RW mit synchronisiertem Rückwärtsgang
Min/Max Fahrgeschwindigkeit (km/h)	0,7 / 40
WENDEHEBEL EASYDRIVE® (als Option)	Elektronisch gesteuerte Elektrohydraulik mit Hebel links vom Lenkrad und zwei verfügbaren Wendemodalitäten: langsam und schnell
Getriebekupplung	Mehrscheibenkupplung im Ölbad mit elektronisch gesteuerter, proportional hydraulischer Ansteuerung und Pro-Act System
DIFFERENTIAL	Vorder- und Rückseite. Differenzialsperre: vorne und hinten gleichzeitig oder nur hinten mit elektro-hydraulischer Steuerung
ACHSEN	Vordere und Hintere mit Planetengetrieben
HECKZAPFWELLE	Unabhängig vom Getriebe und synchronisiert mit dem Antriebsstrang. Negative hydraulische Sicherheitsbremse für Stopp der Zapfwelle
PTO-Kupplung	Mehrscheiben im Ölbad elektrohydraulisch gesteuert
PTO-Drehzahl (U/min)	Standard: 540/540E - Als Option: 540/1000
HYDRAULISCHE ANLAGE	Doppelkreislauf mit unabhängigen Pumpen und Wärmetauscher
Durchflussmenge der Hydraulikpumpe für Servolenkung und elektrohydraulische Steuerung (l/min)	33,1
Durchflussmenge der Hydraulikpumpe zu Hubwerk und Steuerventilen (l/min)	27,7 (überdimensionierte Pumpe mit 49 l/min Förderleistung als Option)
Maximaler Hydraulikdruck (bar)	180
HECKSTEUERVENTILE	Mechanisch gesteuert
Standard	2 Doppelwirkung und 1 schwimmendes Doppelwirkung mit freier Entladung (insgesamt 7 Hydraulikanschlüsse)
Als Option	Mit Heben/Senken-hintere Hebevorrichtung: bis zu 12 hydraulische Zapfwellen insgesamt - Mit hinterer Hebevorrichtung bei kontrollierter Schleppkraft: bis zu 9 hydraulische Zapfwellen insgesamt
Joystick (als Option)	Proportionaler elektronischer Joystick mit neuem ergonomischen Griff zur Steuerung des hinteren Hubes (und des vorderen Hubes, falls vorhanden) und der hinteren Verteiler, bestehend aus: 1 kontinuierlicher Durchfluss mit einstellbarer Durchflussmenge und freiem Rücklauf, 4 Doppelwirkung und 1 schwimmende Doppelwirkung (Verteiler ersetzen die Standardverteiler). Zusätzlicher freier 3/8"-Ausgang (insgesamt 13 Hydraulikausgänge). Potentiometer zur Einstellung der hydraulischen Durchflussmenge und überdimensionierte Pumpe mit 49 l/min. Fernsteuerung für die Einschaltung der Zapfwelle. Armlehne mit Ablagefach
HINTERE HEBEVORRICHTUNG	Standard: Heben/Senken mit zwei externen Zylindern - Als Option: Position und Schleppkraft
3-Punkte Werkzeugbefestigung	Standard: Normale Kupplungen Kat. 1 und 2 - Als Option: Winkelschnellkupplungen Kat. 1 und 2, Arme in der Länge und Haken in der Breite verstellbar
Dritter Punkt Zugstange	Standard: mit manueller Verstellung - Als Option: hydraulisch gesteuerte Strebe und Zugstange
Tragfähigkeit an den Gelenkköpfen (kg)	2300
VORDERE HEBEVORRICHTUNG (als Option)	Mit Zweizylinder, komplett mit vorderer Stoßstange und 4 vorderen Hydraulikauslässen (von hinten nachgebildet)
Dritter Punkt Arme	Starr mit Schnellanschluss Kat. 1
Hubleistung (kg)	800
FAHRERPOSITION	Umkehrbar mit an Silentblock aufgehängter drehbarer Plattform. Aufgehängte Pedale, die auf dem drehbaren Kontrollturm montiert sind
Lenkrad	Neigung einstellbar
Sitz	Mit Kippunterstützung durch Gasfeder, Sicherheitsgurt und Mann-an-Bord-Sensor. Standard: Komfortsitz mit einstellbarer Federspannung je nach Gewicht des Bedieners - Als Option: „Grammer“ oder „Cobo“ Pneumatik-Sitz
BETRIEBSBREMSEN	Scheiben im Ölbad mit hydrostatischer Steuerung, auf die vier Räder wirkend mit automatischem Einschalten der Doppeltraktion
Feststellbremse	Automatische und unabhängige Brake-Off mit proportionaler Notbremsfunktion
LENKUNG	Hydrostatische Lenkung, die auf das Zentralgelenk wirkt. Durchflussumlenker für Servolenkung
SICHERHEIT	Standard: zugelassener Frontschutzrahmen mit Gasfedern zum einfachen Absenken und Anheben
KABINE (als Option)	Modell VISTA PRO, mit Druckbeaufschlagung und Zulassung der Kategorie 4 (Aktivkohlefilter erforderlich). Schallisolierte. Monocoque-Rahmen mit vier Säulen und konischem Profil, montiert auf Silentblöcken. Vollverglaste Türen und Stoffsitze. Klima-, Lüftungs- und Heizungsanlage. Staubfilter der Kategorie 2. USB-Bluetooth-Autoradio mit Freisprecheinrichtung. Zwei USB-Buchsen. LED-Arbeitscheinwerfer an den vier Seiten der Kabine (insgesamt 10 Scheinwerfer). Rotierende LED-Lampe. Als Option: Aktivkohlefilter für Kategorie 4
ARMATURENBRETT	Bedienanzeigen mit analogen Instrumenten und digitalem TFT-Farbdisplay. Warnleuchten und Hupe
ELEKTRISCHE ANLAGE	Batterie 100 Ah / 12 V - Lichtmaschine 95 A
Serienmäßige Ausstattung	Fahrersteuergerät (VCU), LED-Straßen- und Blinkleuchten, LED-Arbeitsleuchten vorne, zwei USB-Buchsen am Armaturenbrett, 7-polige und 3-polige Steckdosen hinten
REIFEN	250/80-18 * 280/70R18 * 280/70R18 Garden * 320/65R18 * 9.50-20 (250/85R20) * 300/70R20 * 300/70R20 Garden * 340/65R20 * 31x15.50-15 XTC * 31x15.50-15 STG * 33x12.50-15 XTC * 280/70R20 PneuTrac
SCHLEPPHÄNGE	Standard: Vordere und Hintere CUNA Kat. C in der Höhe verstellbar - Als Option: CEE-Heckkupplung oder CEE mit Schieberahmen oder CUNA mit Schieberahmen oder CEE-Zugstange mit Schieberahmen
GEWICHT WÄHREND DES BETRIEBS	Mit Schutzrahmen: 2300 kg - Mit Kabine: 2450 kg
ZUSÄTZLICHE OPTIONEN	Frontstoßstange, Drehleuchten-Kit, schwenkbarer Arbeitsscheinwerfer hinten, Frontballastgewichte von insgesamt 150 kg und Radgewichte von jeweils 50 kg, Anti-Nicken-Kit zum Anbringen am dritten Punkt, „Special Edition“ mit silberner und burgunderroter Lackierung