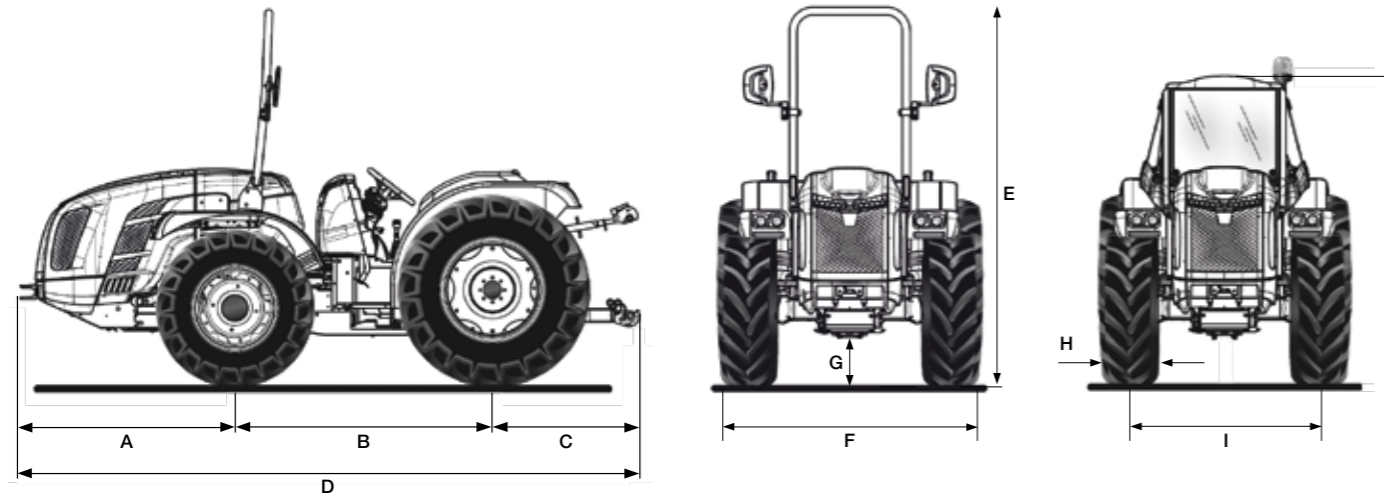


# EAGLE K90 DUALSTEER®

## Fiche technique



A	B	C	D	E min/max (avec châssis de protection)	E min/max (avec cabine)	G min/max
1348	1607	968	3923	2216 / 2316	1765 / 1865	156 \ 221

\* Dimensions in mm

	260/70 R16	300/70 R20	260/70 R16	340/65 R20	280/70 R18	360/70 R20	280/70 R18	320/70 R24
	Avant	Arrière	Avant	Arrière	Avant	Arrière	Avant	Arrière
H	258	286	258	343	265	357	265	316
I	1122 / 1522	1054 / 1490	1122 / 1522	1054 / 1490	1098 / 1538	1170 / 1490	1098 / 1538	1034 / 1518
F	1380 / 1780	1340 / 1776	1380 / 1780	1397 / 1833	1363 / 1803	1527 / 1847	1363 / 1803	1350 / 1834

	320/65 R18	380/70 R20	340/65 R18	420/65 R24	320/65 R18	320/70 R24	280/70 R18	380/70 R20
	Avant	Arrière	Avant	Arrière	Avant	Arrière	Avant	Arrière
H	319	370	343	418	319	316	265	370
I	1166 / 1470	1170 / 1490	1166 / 1470	1190 / 1460	1166 / 1470	1034 / 1518	1098 / 1538	1170 / 1490
F	1485 / 1789	1540 / 1860	1509 / 1813	1608 / 1878	1485 / 1789	1350 / 1834	1363 / 1803	1540 / 1860

\* dimensions en mm - min / max  
H = Largeur du pneu - I = Voie - F = Largeur du tracteur

CARACTÉRISTIQUES TECHNIQUES	EAGLE K90 DUALSTEER®
<b>MOTEUR</b>	Kubota V3800-CR-T-EW03   Diesel injection directe common rail   Turbo   4 cylindres   3769 cc   Refroidissement par liquide   Stage V
Puissance (kW/CV)	54,6 kW / 75 CV @2400 tours/min   Couple moteur maximal 305,4 Nm@1500 tours/min
Gestion du régime moteur	Réglage électronique du régime moteur grâce à une console avec fonctions de : augmentation et réduction du régime moteur, mémorisation et rappel de la vitesse réglée, extinction et passage à la vitesse minimale
<b>CHÂSSIS</b>	Châssis intégral oscillant (±15°) OS-FRAME avec articulation centrale et roues directrices
<b>TRACTION</b>	Quatre roues motrices avec désactivation de la traction avant électro-hydraulique
<b>TRANSMISSION</b>	Boîte synchronisée à 32 vitesses : 16 AV et 16 AR avec inverseur synchronisé
Vitesse de déplacement min/max (km/h)	0,7 / 40
<b>INVERSEUR EASYDRIVE® (en option)</b>	Électrohydraulique à gestion électronique avec levier positionné à gauche du volant et deux modes d'inversion disponibles : inversion lente et inversion rapide
Embrayage de la transmission	À disques multiples en bain d'huile avec commande hydraulique proportionnelle à gestion électronique et actionnement PRO-ACT System
<b>DIFFÉRENTIEL</b>	Avant et arrière. Blocage différentiels : avant et arrière simultanément ou seulement arrière avec commande électro-hydraulique
<b>ESSIEUX</b>	Avant avec réducteurs épicycloïdaux et arrière avec réducteurs en cascade
<b>PRISE DE FORCE ARRIÈRE</b>	Indépendante de la boîte de vitesses et proportionnelle à l'avancement. Frein hydraulique négatif de sécurité pour l'arrêt de la PDF
Embrayage de la PDF	Avec disques multiples à bain d'huile à commande électro-hydraulique
Vitesse de rotation de la PDF (tours/min)	De série : 540/540E - En option : 540/1000
<b>INSTALLATION HYDRAULIQUE</b>	Double circuit avec pompes indépendantes et échangeur de chaleur
Débit de la pompe hydraulique de la direction assistée et des commandes électrohydrauliques (l/min)	33,1
Débit de la pompe hydraulique du relevage et des distributeurs (l/min)	27,7 (pompe surdimensionnée en option avec un débit de 49 l/min)
Pression hydraulique maximale (bar)	180
<b>DISTRIBUTEURS ARRIÈRE</b>	Avec commande mécanique, avec retour libre de série
De série	2 double effet (au total 5 prises hydrauliques)
En option	Jusqu'à 9 prises hydrauliques
Joystick (en option)	Joystick électronique proportionnel pour la commande du relevage arrière (et avant le cas échéant), de 1 débit continu avec débit réglable et retour libre et 3 double effet (distributeurs remplaçant ceux de série). Potentiomètre de réglage du débit hydraulique et pompe majorée de 49 l/min
<b>RELEVAGE ARRIÈRE</b>	De série : lève/baisse avec deux vérins extérieurs - En option : avec position et effort contrôlé
Attelage pour outils à 3 points	De série : attelages normaux cat. 1 et 2 - En option : attaches rapides cat. 1 et 2 (bras non réglables en longueur) ou bras angulaires avec attaches rapides cat. 1 et 2, bras réglables en longueur et crochets réglables en largeur
Tirant de troisième point	De série : avec réglage manuel - En option : chandelle et 3ème point à commande hydraulique
Capacité de levage au niveau des rotules (kg)	2700
<b>RELEVAGE AVANT (en option)</b>	Deux vérins, avec pare-choc avant et 4 prises hydrauliques avant (répliquées à l'arrière)
Bras troisième point	Rigide avec attaches rapides cat. 1
Capacité de levage (kg)	800
<b>POSTE DE CONDUITE</b>	Monodirectionnel avec plateforme suspendue sur silent-blocks. Pédales suspendues montées sur la tour de commande
Volant de direction	Inclinaison réglable
Siège	Avec ceinture de sécurité et capteur d'homme à bord. De série : siège confort avec tension du ressort réglable selon le poids de l'opérateur - En option : siège pneumatique 'Grammer'
<b>FREINS DE SERVICE</b>	Avec disques à bain d'huile à commande hydrostatique, agissant sur les quatre roues avec enclenchement automatique de la double traction. Freins de manœuvre indépendants agissant sur les roues arrière
Frein de stationnement	De série : agissant sur la transmission arrière avec commande à levier - En option : automatique et indépendant Brake-Off avec fonction de freinage d'urgence à action proportionnelle (de série avec cabine)
<b>DIRECTION</b>	Double système de direction Dualsteer® à quatre cylindres. Hydrostatique agissant sur les roues avant et sur l'articulation centrale
<b>SÉCURITÉ</b>	De série : châssis de protection avant homologué avec ressorts à gaz pour un abaissement et un levage faciles
<b>CABINE (en option)</b>	"Compact Pro" avec profil bas, pressurisé et homologué catégorie 4 (filtres à charbon actif indispensables). Insonorisée, avec châssis monocoque monté sur silent-blocks, lampe pivotante et siège en tissu. Cellule de sécurité intégrée dans la structure, tableau de bord et aérateurs de type automobile. Climatisation et frein de stationnement Brake-Off de série. En option : filtres à charbon actif pour cat. 4
<b>TABLEAU DE BORD</b>	Avec indicateurs analogiques et écran numérique en couleurs TFT. Voyants lumineux et avertisseur sonore
<b>INSTALLATION ÉLECTRIQUE</b>	Batterie 100 Ah / 12 V - Alternateur 95 A
Équipement standard	Unité de contrôle du véhicule (VCU), feux de circulation et clignotants entièrement à LED, feux de travail LED à l'avant, prises électriques arrière à 7 et 3 pôles
<b>PNEUMATIQUES</b>	260/70R16*300/70R20 - 260/70R16*340/65R20 - 280/70-18*360/70R20 - 280/70-18*320/70R24 - 320/65R18*380/70R20 - 340/65R18*420/65R24 - 320/65R18*320/70R24 - 280/70R18*380/70R20
<b>CROCHETS D'ATTELAGE</b>	De série : avant et arrière CUNA cat. C réglable en hauteur - En option : crochet d'attelage arrière CEE ou CEE avec châssis Slider ou CUNA avec châssis Slider ou barre d'attelage CEE avec châssis Slider
<b>POIDS EN ORDRE DE MARCHÉ</b>	Avec châssis de protection : 2570 kg - Avec cabine : 2700 kg
<b>OPTIONS SUPPLÉMENTAIRES</b>	Pare-choc avant, kit gyrophare, kit plaque avant pour fixation des outils, masses avant de 150 kg tot., masses de 50 kg chacun pour roues avant 18", kit brides en fonte 50 kg chacun pour roues arrière 20", kit brides en fonte 70 kg chacun pour roues arrière 24", « Special Edition » avec livrée argent et bordeaux