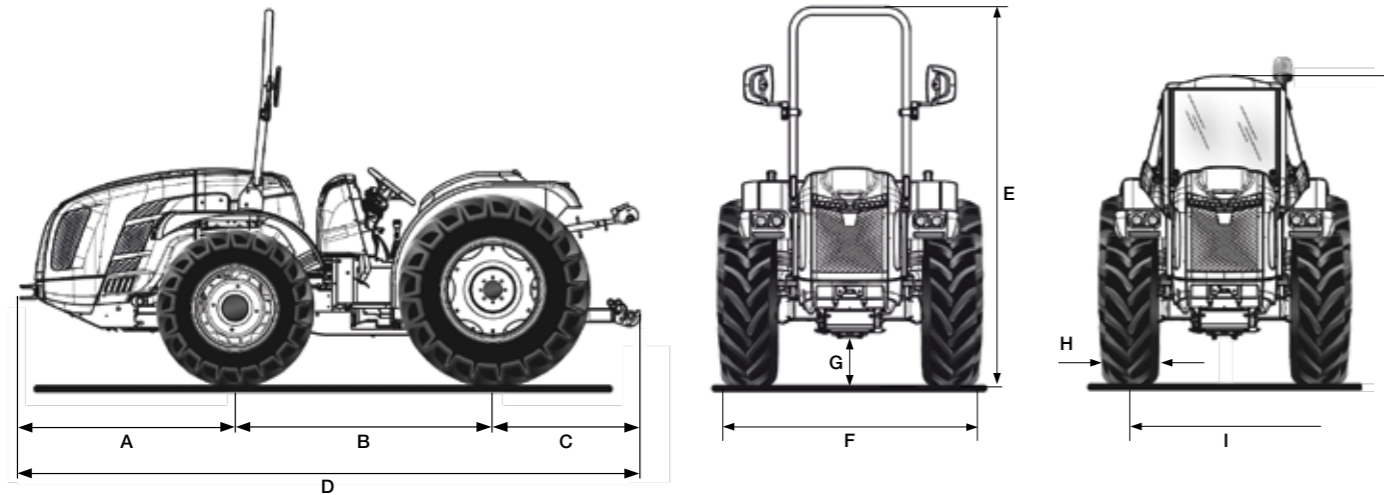


EAGLE K90 RS

Technische Daten



A	B	C	D	E min/max (mit Schutzrahmen)	E min/max (mit Kabine)	G min/max
1348	1607	968	3923	2216 / 2316	1765 / 1865	157 / 257

* Abmessungen in mm

	260/70 R16	300/70 R20	260/70 R16	340/65 R20	280/70 R18	360/70 R20	280/70 R18	320/70 R24
	vorderseite	rückseite	vorderseite	rückseite	vorderseite	rückseite	vorderseite	rückseite
H	258	286	258	343	265	357	265	316
I	1122 / 1522	1054 / 1490	1122 / 1522	1054 / 1490	1098 / 1538	1170 / 1490	1098 / 1538	1034 / 1518
F	1380 / 1780	1340 / 1776	1380 / 1780	1397 / 1833	1363 / 1803	1527 / 1847	1363 / 1803	1350 / 1834

	320/65 R18	380/70 R20	340/65 R18	420/65 R24	320/65 R18	320/70 R24	280/70 R18	380/70 R20
	vorderseite	rückseite	vorderseite	rückseite	vorderseite	rückseite	vorderseite	rückseite
H	319	370	343	418	319	316	265	370
I	1166 / 1470	1170 / 1490	1166 / 1470	1190 / 1460	1166 / 1470	1034 / 1518	1098 / 1538	1170 / 1490
F	1485 / 1789	1540 / 1860	1509 / 1813	1608 / 1878	1485 / 1789	1350 / 1834	1363 / 1803	1540 / 1860

* Abmessungen in mm - min / max
H = Reifenbreite - I = Spurweite - F = Aussenbreite des Traktors

TECHNISCHE EIGENSCHAFTEN	EAGLE K90 RS
MOTOR	Kubota V3800-CR-T-EW03 Diesel common rail Direktspritzung Turbo 4 Zylinder 3769 cc Flüssigkeitskühlung Stage V
Leistung (kW/PS)	54,6 kW / 75 PS @2400 U/min Antriebsdrehmoment 305,4 Nm@1500 U/min
Steuerung der Motordrehzahl	Elektronische Regelung der Motordrehzahl über eine Konsole mit den Funktionen: Erhöhung und Verringerung der Motordrehzahl, Speicherung und Abruf der eingestellten Drehzahl, Abschaltung und Übergang zur Mindestdrehzahl
RAHMEN	Schwingender Vollrahmen (±15°) OS-FRAME mit Lenkrädern
ANTRIEB	Allradantrieb mit elektrohydraulischer Frontantriebsabschaltung
GETRIEBE	Synchronisiertes 32-Gang-Getriebe: 16 VW und 16 RW mit synchronisiertem Rückwärtsgang
Min/Max Fahrgeschwindigkeit (km/h)	0,7 / 40
WENDEHEBEL EASYDRIVE® (als Option)	Elektronisch gesteuerte Elektrohydraulik mit Hebel links vom Lenkrad und zwei verfügbaren Wendemodalitäten: langsam und schnell
Getriebekupplung	Mehrscheibenkupplung im Ölbad mit elektronisch gesteuerter, proportional hydraulischer Ansteuerung und Pro-Act System
DIFFERENTIAL	Vorder- und Rückseite. Differenzialsperre: vorne und hinten gleichzeitig oder nur hinten mit elektro-hydraulischer Steuerung
ACHSEN	Vorne mit Planetengetrieben und hinten mit Kaskadengetrieben
HECKZAPFWELLE	Unabhängig vom Getriebe und synchronisiert mit dem Antriebsstrang. Negative hydraulische Sicherheitsbremse für Stopp der Zapfwelle
PTO-Kupplung	Mehrscheiben im Ölbad elektrohydraulisch gesteuert
PTO-Drehzahl (U/min)	Serie: 540/540E - Als Option: 540/1000
HYDRAULISCHE ANLAGE	Doppelkreislauf mit unabhängigen Pumpen und Wärmetauscher
Durchflussmenge der Hydraulikpumpe für Servolenkung und elektrohydraulische Steuerung (l/min)	33,1
Durchflussmenge der Hydraulikpumpe zu Hubwerk und Steuerventilen (l/min)	27,7 (überdimensionierte Pumpe mit 49 l/min Förderleistung als Option)
Maximaler Hydraulikdruck (bar)	180
HECKSTEUERVENTILE	Mechanisch gesteuert, mit freier Entladung
Serie	2 Doppelwirkung (insgesamt 5 Hydraulikanschlüsse)
Als Option	Bis zu 9 Hydraulikanschlüsse
Joystick (als Option)	Proportionaler elektronischer Joystick zur Steuerung des hinteren Hebevorrichtung (und des vorderen Hebevorrichtung, falls vorhanden), 1 kontinuierlicher Durchfluss mit einstellbarer Durchflussmenge und freiem Rücklauf, 3 Doppelwirkung (Verteiler ersetzen die Standardverteiler), Potentiometer zur Einstellung der hydraulischen Durchflussmenge und überdimensionierte Pumpe mit 49 l/min
HINTERE HEBEVORRICHTUNG	Serie: Heben/Senken mit zwei externen Zylindern - Als Option: Position und Schleppkraft
3-Punkte Werkzeugbefestigung	Serie: Normale Kupplungen Kat. 1 und 2 - Als Option: Schnellkupplungen Kat. 1 und 2, Lenker ohne Längseinstellung oder Schnellkupplungen Kat. 1 und 2, L-förmig, in der Länge verstellbaren Armen und in der Breite verstellbaren Fanghaken
Dritter Punkt Zugstange	Serie: mit manueller Verstellung - Optional: hydraulisch gesteuerte Strebe und Zugstange
Tragfähigkeit an den Gelenkköpfen (kg)	2700
VORDERE HEBEVORRICHTUNG (als Option)	Mit Zweizylinder, komplett mit vorderer Stoßstange und 4 vorderen Hydraulikauslässen (von hinten nachgebildet)
Dritter Punkt Arme	Starr mit Schnellanschluss Kat. 1
Hubleistung (kg)	800
FAHRERPOSITION	Monodirektional mit an Silentblock aufgehängter Plattform. Aufgehängte Pedale am Kontrollturm montiert
Lenkrad	Neigung einstellbar
Sitz	Mit Sicherheitsgurt und Mann-an-Bord-Sensor. Serie: Komfortsitz mit einstellbarer Federspannung je nach Gewicht des Bedieners - Als Option: „Grammer“ Pneumatik-Sitz
BETRIEBSBREMSEN	Scheiben im Ölbad mit hydrostatischer Steuerung, auf die vier Räder wirkend mit automatischem Einschalten der Doppeltraktion. Unabhängige, auf die Hinterräder wirkende Manöverbremsen
Feststellbremse	Serie: auf das hintere Getriebe wirkend mit Hebelsteuerung - Als Option: automatisches und unabhängiges Brake-Off mit proportional wirkender Notbremsfunktion (serienmäßig mit Kabine)
LENKUNG	Mit hydrostatischer Lenkung, die auf die Vorderräder wirkt
SICHERHEIT	Serie: zugelassener Frontschutzrahmen mit Gasfedern zum einfachen Absenken und Anheben
KABINE (als Option)	„Compact Pro“ mit Flachprofil, druckbeaufschlagt und zugelassene Kategorie 4 (Aktivkohlefilter erforderlich). Schallgedämpft, mit Monocoque-Rahmen auf Silent-Block montiert, Drehleuchte und Stoff Sitz. Sicherheitszelle integriert in die Struktur, Instrumententafel und Lüftungsdüsen der Automobilindustrie. Klimaanlage und Brake-Off-Feststellbremse serienmäßig. Als Option: Aktivkohlefilter
ARMATURENBRETT	Bedienanzeigen mit analogen Instrumenten und digitalem TFT-Farbdisplay. Warmluchten und Hupe
ELEKTRISCHE ANLAGE	Batterie 100 Ah / 12 V - Lichtmaschine 95 A
Serienmäßige Ausstattung	Fahrzeugsteuergerät (VCU), LED-Straßen- und Blinkleuchten, LED-Arbeitsleuchten vorne, 7-polige und 3-polige Steckdosen hinten
REIFEN	260/70R16*300/70R20 - 260/70R16*340/65R20 - 280/70-18*360/70R20 - 280/70-18*320/70R24 - 320/65R18*380/70R20 - 340/65R18*420/65R24 - 320/65R18*320/70R24 - 280/70R18*380/70R20
SCHLEPPHÄNGE	Serie: Vordere und Hintere CUNA Kat. C in der Höhe verstellbar - Als Option: CEE-Heckkupplung oder CEE mit Schieberahmen oder CUNA mit Schieberahmen oder CEE-Zugstange mit Schieberahmen
GEWICHT WÄHREND DES BETRIEBS	Mit Schutzrahmen: 2520 kg - Mit Kabine: 2700 kg
ZUSÄTZLICHE OPTIONEN	Vordere Stoßstange, Drehleuchten-Satz, Bausatz Vorderplatte für die Befestigung von Arbeitsgeräten, Frontballast 150 kg, Radballast je 50 kg, Gussflansch-Kit je 50 kg, für 20"-Hinterräder, Gussflansch-Kit je 70 kg, für 24"-Hinterräder, „Special Edition“ mit silberner und burgunderroter Lackierung