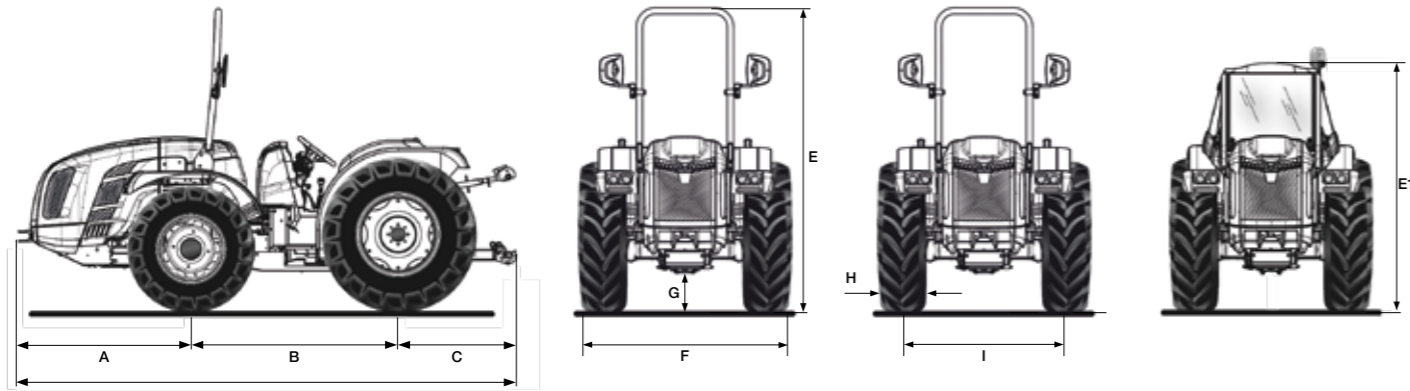


FIGHTER K90 RS

Technische Daten



A	B	C	D	E min/max (mit Schutzrahmen)	E1 min/max (mit kabine)	G min/max
1348	1607	963	3918	2195 / 2320	1700	200 / 235

* Abmessungen in mm

	260/70 R16	300/70 R20	260/70 R16	340/65 R20	250/80-16	320/85 R20	280/70 R18	360/70 R20
	vorderseite	rückseite	vorderseite	rückseite	vorderseite	rückseite	vorderseite	rückseite
H	258	295	258	343	240	329	265	357
I	1122 / 1522	1054 / 1490	1122 / 1522	1054 / 1490	1122 / 1522	1054 / 1490	1098 / 1538	1170 / 1490
F	1380 / 1780	1349 / 1785	1380 / 1780	1397 / 1833	1362 / 1762	1383 / 1819	1363 / 1803	1561 / 1847

	280/70 R18	420/65 R20	250/80-18	280/85 R24 (11.2 R24)	320/65 R18	320/70 R24	320/65 R18	380/70 R20
	vorderseite	rückseite	vorderseite	rückseite	vorderseite	rückseite	vorderseite	rückseite
H	265	418	240	292	319	316	319	380
I	1098 / 1538	1204 / 1490	1098 / 1538	1030 / 1518	1166 / 1470	1130 / 1518	1166 / 1470	1204 / 1490
F	1363 / 1803	1622 / 1908	1338 / 1778	1322 / 1810	1485 / 1789	1346 / 1834	1485 / 1789	1584 / 1870

	280/70 R18	380/70 R20	280/70 R18	320/70 R24	280/70 R18	320/85 R20
	vorderseite	rückseite	vorderseite	rückseite	vorderseite	rückseite
H	265	380	265	316	265	329
I	1098 / 1538	1204 / 1490	1098 / 1538	1030 / 1518	1098 / 1538	1054 / 1490
F	1363 / 1803	1584 / 1870	1363 / 1803	1346 / 1834	1363 / 1803	1383 / 1819

* Abmessungen in mm - min / max
H = Reifenbreite - I = Spurweite - F = Aussenbreite des Traktors

TECHNISCHE EIGENSCHAFTEN	FIGHTER K90 RS
MOTOR	Kubota V3800-CR-T-EW03 Diesel common rail Direktspritzung Turbo 4 Zylinder 3769 cc Flüssigkeitskühlung Stage V
Leistung (kW/PS)	54,6 kW / 75 PS @2400 U/min Antriebsdrehmoment 305,4 Nm@1500 U/min
Steuerung der Motordrehzahl	Elektronische Motordrehzahlregelung mit Handgasregler und Drucktaste mit Speicher- und Abruffunktion für die eingestellte Drehzahl
RAHMEN	Schwingender Vollrahmen (±15°) OS-FRAME mit Lenkrädern
ANTRIEB	Allradantrieb mit elektrohydraulischer Frontantriebsabschaltung
GETRIEBE	Synchronisiertes 32-Gang-Getriebe: 16 VW und 16 RW mit synchronisiertem Rückwärtsgang
Min/Max Fahrgeschwindigkeit (km/h)	0,7 / 40
Getriebekupplung	Mit Mehrfachscheiben im Ölbad mit hydraulischer Steuerung
DIFFERENTIAL	Vorder- und Rückseite. Differenzialsperre: vorne und hinten gleichzeitig oder nur hinten mit elektro-hydraulischer Steuerung
ACHSEN	Vorne mit Planetengetrieben und hinten mit Kaskadengetrieben
HECKZAPFWELLE	Unabhängig vom Getriebe und synchronisiert mit dem Antriebsstrang. Negative hydraulische Sicherheitsbremse für Stopp der Zapfwelle
PTO-Kupplung	Mehrscheiben im Ölbad elektrohydraulisch gesteuert
PTO-Drehzahl (U/min)	Serie: 540/540E - Als Option: 540/1000
HYDRAULISCHE ANLAGE	Doppelkreislauf mit unabhängigen Pumpen und Wärmetauscher
Durchflussmenge der Hydraulikpumpe für Servolenkung und elektrohydraulische Steuerung (l/min)	33,1
Durchflussmenge der Hydraulikpumpe zu Hubwerk und Steuerventilen (l/min)	27,7 (überdimensionierte Pumpe mit 49 l/min Förderleistung als Option)
Maximaler Hydraulikdruck (bar)	180
HECKSTEUERVENTILE	Mechanisch gesteuert
Serie	1 schwimmendes Doppelwirkung mit freie Entladung (insgesamt 3 Hydraulikanschlüsse)
Optional und zusätzlich zu den Standardeinstellungen	2 Doppelwirkung (insgesamt 7 Hydraulikanschlüsse) oder 1 Doppelwirkung und 1 Doppelwirkung mit haken (insgesamt 7 Hydraulikanschlüsse)
HINTERE HEBEVORRICHTUNG	Serie: Heben/Senken mit zwei externen Zylindern - Als Option: Position und Schleppekraft
3-Punkte Werkzeugbefestigung	Serie: normale Kupplungen Kat. 1 und 2. Als Option: feste Arme mit Schnellanschlüsse Kat. 1 und 2 oder Abgewinkelte Schnellanschlüsse Kat. 1 und 2, Arme in der Länge und Haken in der Breite verstellbar
Dritter Punkt Zugstange	Serie: mit manueller Verstellung - Optional: hydraulisch gesteuerte Strebe und Zugstange
Tragfähigkeit an den Gelenkköpfen (kg)	2700
FAHRERPOSITION	Monodirektional
Lenkrad	Serie: fest - Optional: höhenverstellbar
Sitz	Komfortsitz mit einstellbarer Federspannung je nach Gewicht des Bedieners, mit Sicherheitsgurt und Mann-an-Bord-Sensor
BETRIEBSBREMSEN	Mehrfachscheiben im Ölbad mit mechanischer Steuerung, die auf die Hinterräder wirken. Unabhängige, auf die Hinterräder wirkende Manövrierbremsen
Feststellbremse	Wirkung auf die Betriebsbremsen, mit Hebel
LENKUNG	Mit hydrostatischer Lenkung, die auf die Vorderräder wirkt
SICHERHEIT	Serie: Zugelassener Frontschutzrahmen mit Gasfedern zum einfachen Absenken und Anheben
KABINE (als Option)	Ultra-niedriges Profil (Mindesthöhe 170 cm) mit Monocoque-Rahmen und hängender Plattform auf Silentblock. LED-Drehleuchte mit klappbarer Halterung, Zwei LED-schwenkbare Arbeitsscheinwerfer hinten und zwei USB-Anschlüsse. In zwei Versionen erhältlich: „Compact Klima“ mit Klima-, Belüftungs- und Heizungsanlage oder „Compact Pro“ Druckbeaufschlagung und Zulassung der Kat. 4 mit digitaler Druckbeaufschlagung, Aktivkohlefilter serienmäßig, USB-Autoradio mit Akustiklautsprecher und LED-schwenkbare Arbeitsscheinwerfer vorne
ARMATURENBRETT	Bedienanzeigen mit analogen Instrumenten und digitalem TFT-Farbdisplay. Warnleuchten und Hupe
ELEKTRISCHE ANLAGE	Batterie 80 Ah / 12 V - Lichtmaschine 95 A
Serienmäßige Ausstattung	Fahrzeugsteuergerät (VCU), Straßen- und Blinkleuchten, LED-Arbeitsleuchten vorne, einpolige Steckdose am Armaturenbrett, 7-polige und 3-polige Steckdosen hinten
REIFEN	260/70R16*300/70R20 - 260/70R16*340/65R20 - 250/80-16*320/85R20 - 280/70R18*360/70R20 - 280/70R18*420/65R20 - 250/80R18*280/85R24 - 320/65R18*320/70R24 - 320/65R18*380/70R20 - 280/70R18*380/70R20 - 280/70R18*320/70R24 - 280/70R18*320/85R20
SCHLEPPHÄNGE	Serie: Vordere und Hintere CUNA Kat. C in der Höhe verstellbar - Als Option: CEE-Heckkupplung oder CEE mit Schieberahmen oder CUNA mit Schieberahmen oder CEE-Zugstange mit Schieberahmen
GEWICHT WÄHREND DES BETRIEBS	Mit Schutzrahmen: 2400 kg - Mit Kabine: 2520 kg
ZUSÄTZLICHE OPTIONEN	Vordere Stoßstange, Drehleuchten-Satz, schwenkbarer hinterer Arbeitsscheinwerfer, Frontballast 150 kg, Radballast je 50 kg, Gussflansch-Kit je 50 kg für 20"-Hinterräder, Gussflansch-Kit je 70 kg für 24"-Hinterräder