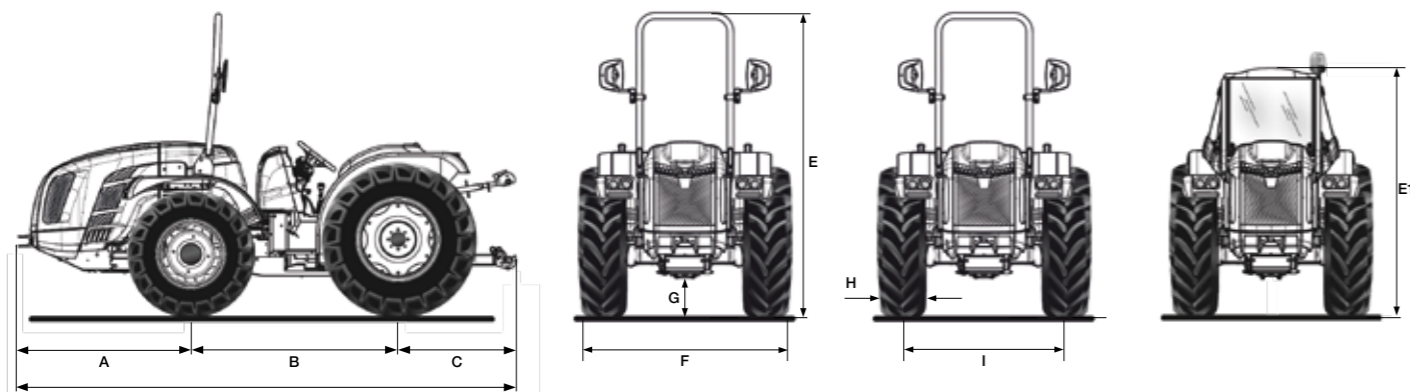


FIGHTER K90 RS

Fiche technique



A	B	C	D	E min/max (avec châssis de protection)	E1 min/max (avec cabine)	G min/max
1348	1607	963	3918	2195 / 2320	1700	200 / 235

* dimensions en mm

	260/70 R16	300/70 R20	260/70 R16	340/65 R20	250/80-16	320/85 R20	280/70 R18	360/70 R20
	Avant	Arrière	Avant	Arrière	Avant	Arrière	Avant	Arrière
H	258	295	258	343	240	329	265	357
I	1122 / 1522	1054 / 1490	1122 / 1522	1054 / 1490	1122 / 1522	1054 / 1490	1098 / 1538	1170 / 1490
F	1380 / 1780	1349 / 1785	1380 / 1780	1397 / 1833	1362 / 1762	1383 / 1819	1363 / 1803	1561 / 1847

	280/70 R18	420/65 R20	250/80-18	280/85 R24 (11.2 R24)	320/65 R18	320/70 R24	320/65 R18	380/70 R20
	Avant	Arrière	Avant	Arrière	Avant	Arrière	Avant	Arrière
H	265	418	240	292	319	316	319	380
I	1098 / 1538	1204 / 1490	1098 / 1538	1030 / 1518	1166 / 1470	1130 / 1518	1166 / 1470	1204 / 1490
F	1363 / 1803	1622 / 1908	1338 / 1778	1322 / 1810	1485 / 1789	1346 / 1834	1485 / 1789	1584 / 1870

	280/70 R18	380/70 R20	280/70 R18	320/70 R24	280/70 R18	320/85 R20
	Avant	Arrière	Avant	Arrière	Avant	Arrière
H	265	380	265	316	265	329
I	1098 / 1538	1204 / 1490	1098 / 1538	1030 / 1518	1098 / 1538	1054 / 1490
F	1363 / 1803	1584 / 1870	1363 / 1803	1346 / 1834	1363 / 1803	1383 / 1819

* dimensions en mm - min / max
H = Largeur du pneu - I = Voie - F = Largeur du tracteur

CARACTÉRISTIQUES TECHNIQUES	FIGHTER K90 RS
MOTEUR	Kubota V3800-CR-T-EW03 Diesel injection directe common rail Turbo 4 cylindres 3769 cc Refroidissement par liquide Stage V
Puissance (kW/CV)	54,6 kW / 75 CV @2400 tours/min Couple moteur maximal 305,4 Nm@1500 tours/min
Gestion du régime moteur	Régulation électronique du régime moteur à travers un levier manuel et un bouton pour mémoriser et rappeler du régime programmé
CHÂSSIS	Châssis intégral oscillant (±15°) OS-FRAME avec roues directrices
TRACTION	Quatre roues motrices avec désactivation de la traction avant électro-hydraulique
TRANSMISSION	Boîte synchronisée à 32 vitesses : 16 AV et 16 AR avec inverseur synchronisé
Vitesse de déplacement min/max (km/h)	0,7 / 40
Embrayage de la transmission	Avec disques multiples à bain d'huile avec commande hydraulique
DIFFÉRENTIEL	Avant et arrière. Blocage différentiels : avant et arrière simultanément ou seulement arrière avec commande électro-hydraulique
ESSIEUX	Avant avec réducteurs épicycloïdaux et arrière avec réducteurs en cascade
PRISE DE FORCE ARRIÈRE	Indépendante de la boîte de vitesses et proportionnelle à l'avancement. Frein hydraulique négatif de sécurité pour l'arrêt de la PDF
Embrayage de la PDF	Avec disques multiples à bain d'huile à commande électro-hydraulique
Vitesse de rotation de la PDF (tours/min)	De série : 540/540E - En option : 540/1000
INSTALLATION HYDRAULIQUE	Double circuit avec pompes indépendantes et échangeur de chaleur
Débit de la pompe hydraulique de la direction assistée et des commandes électrohydrauliques (l/min)	33,1
Débit de la pompe hydraulique du relevage et des distributeurs (l/min)	27,7 (pompe surdimensionnée en option avec un débit de 49 l/min)
Pression hydraulique maximale (bar)	180
DISTRIBUTEURS ARRIÈRE	Avec commande mécanique
De série	1 double effet flottant avec retour libre (au total 3 prises hydrauliques)
En option et en complément de ceux de série	2 double effet (au total 7 sorties hydrauliques) ou 1 double effet et 1 double effet avec blocage (au total 7 sorties hydrauliques)
RELEVAGE ARRIÈRE	De série : lève/baisse avec deux vérins extérieurs - En option : avec position et effort contrôlé
Attelage pour outils à 3 points	De série : attelages normaux cat. 1 et 2. En option : bras fixes avec attaches rapides cat. 1 et 2 ou bras angulaires avec attaches rapides cat. 1 et 2
Tirant de troisième point	De série : avec réglage manuel - En option : chandelle et 3ème point à commande hydraulique
Capacité de levage au niveau des rotules (kg)	2700
POSTE DE CONDUITE	Monodirectionnel
Volant de direction	De série : fixe - En option : réglable en hauteur
Siège	Siège confortable avec suspension réglable en fonction du poids de l'opérateur, ceinture de sécurité et capteur d'homme à bord
FREINS DE SERVICE	Avec disques multiples à bain d'huile avec commande mécanique, agissant sur les roues arrière avec enclenchement automatique de la double traction. Freins de manœuvre indépendants agissant sur les roues arrière
Frein de stationnement	Agissant sur les freins de service avec commande à levier
DIRECTION	Hydrostatique agissant sur les roues avant
SÉCURITÉ	De série : châssis de protection avant homologué avec ressorts à gaz pour un abaissement et un levage faciles
CABINE (en option)	Cabine avec profil ultra-bas (hauteur minimale 170 cm), châssis monocoque et plate-forme suspendue sur silent-block. Lampe rotative LED avec support rabattable, phares de travail arrière orientables à LED, rétroviseurs extérieurs et deux prises USB. Disponible en deux versions : « Compact Clima » avec climatisation, ventilation et chauffage ou « Compact Pro » pressurisé et homologué Cat. 4 avec contrôle numérique de la pressurisation, filtres à charbon actif de série, autoradio USB avec haut-parleurs et phares de travail avant à LED
TABLEAU DE BORD	Avec indicateurs analogiques et écran numérique en couleurs TFT. Voyants lumineux et avertisseur sonore
INSTALLATION ÉLECTRIQUE	Batterie 80 Ah / 12 V - Alternateur 95 A
Équipement standard	Unité de contrôle du véhicule (VCU), système d'éclairage et de signalisation, phares de travail LED avant, prise électrique unipolaire sur le tableau de bord, prises électriques arrière à 7 et 3 pôles
PNEUMATIQUES	260/70R16*300/70R20 - 260/70R16*340/65R20 - 250/80-16*320/85R20 - 280/70R18*360/70R20 - 280/70R18*420/65R20 - 250/80R18*280/85R24 - 320/65R18*320/70R24 - 320/65R18*380/70R20 - 280/70R18*380/70R20 - 280/70R18*320/70R24 - 280/70R18*320/85R20
CROCHETS D'ATTELAGE	De série : avant et arrière CUNA cat. C réglable en hauteur - En option : crochet d'attelage arrière CEE ou CEE avec châssis Slider ou CUNA avec châssis Slider ou barre d'attelage CEE avec châssis Slider
POIDS EN ORDRE DE MARCHÉ	Avec châssis de protection : 2400 kg - Avec cabine : 2520 kg
OPTIONS SUPPLÉMENTAIRES	Pare-choc avant, kit gyrophare, phare de travail arrière réglable, masses avant de 150 kg tot., masses de 50 kg chacun pour roues avant 18", kit brides en fonte 50 kg chacun pour roues arrière 20", kit brides en fonte 70 kg chacun pour roues arrière 24"