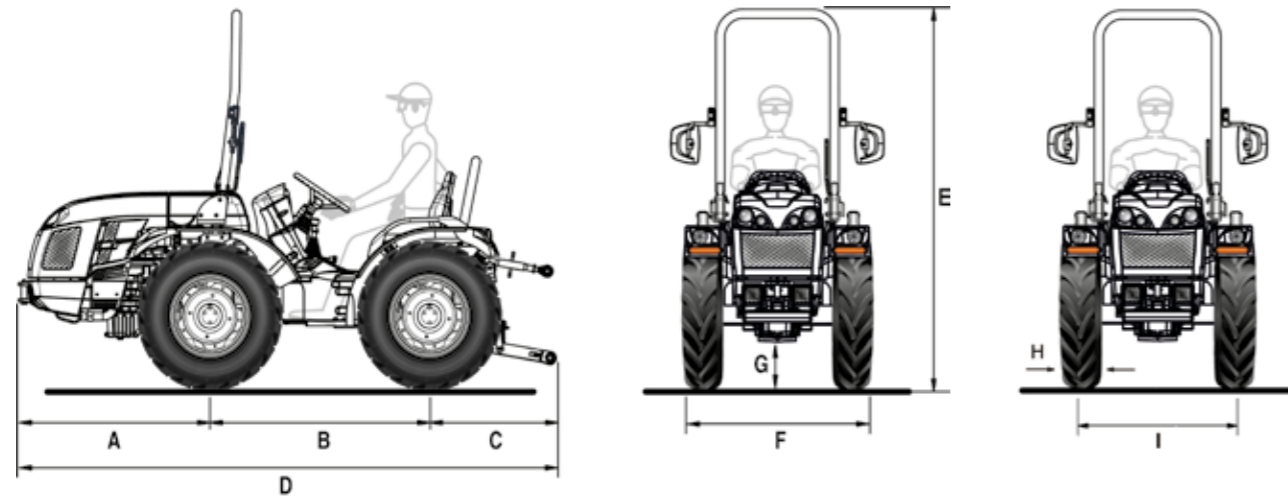


# INVICTUS 35 AR

## Scheda tecnica



A	B	C	D	E min/max	F min/max	G min/max
968	1200	775	2943	1970 / 1990	989 / 1391	170 / 335

\* Misure in mm

	6.50-16	210/95 R16 (7.50-16)	260/70 R16	240/70-15 Garden
	cerchio registrabile	cerchio registrabile	cerchio registrabile	cerchio fisso
<b>H</b>	183	209	258	253
<b>I</b>	806 / 1182	806 / 1182	882 / 1040	906 / 1082
<b>F</b>	989 / 1365	1015 / 1391	1140 / 1298	1159 / 1335

\* Misure in mm - min / max

H = Larghezza pneumatico - I = Carreggiata - F = Larghezza esterna trattore

CARATTERISTICHE TECNICHE	INVICTUS 35 AR
<b>MOTORE</b>	Kubota D1105   Diesel a iniezione indiretta   Aspirazione naturale   3 cilindri   1123 cc   Raffreddamento a liquido   Stage V
Potenza	18,5 kW / 25 cv @3000 giri/min   Coppia motrice max 71,5 Nm@2200 giri/min
Capacità serbatoio (l)	43
<b>TELAIO</b>	Telaio integrale oscillante ( $\pm 15^\circ$ ) OS-FRAME con articolazione centrale
<b>TRAZIONE</b>	Quattro ruote motrici permanenti
<b>TRASMISSIONE</b>	Cambio con innesti agevolati a 12 velocità: 8 AV e 4 RM
Velocità di spostamento min/max (km/h)	1,5 / 30
Frizione trasmissione	Monodisco a secco
<b>DIFFERENZIALE</b>	Anteriore e posteriore con bloccaggio in simultanea a comando meccanico
<b>PRESA DI FORZA POSTERIORE</b>	A 540 giri/min e sincronizzata con l'avanzamento
Comando d'inserimento	Meccanico
<b>IMPIANTO IDRAULICO</b>	A singola pompa idraulica
Portata pompa idraulica (l/min)	16,5
Pressione idraulica massima (bar)	125
<b>DISTRIBUTORI POSTERIORI</b>	A comando meccanico
Di serie	1 doppio effetto (totale 2 prese idrauliche)
In opzione	Fino a 6 prese idrauliche totali
<b>SOLLEVATORE POSTERIORE</b>	Alza/abbassa, a due cilindri esterni
Attacco attrezzi a 3 punti	Con attacchi normali cat. 1
Tirante terzo punto	Con regolazione manuale
Capacità di sollevamento alle rotule (kg)	950
<b>POSTAZIONE DI GUIDA</b>	Monodirezionale
Volante di guida	Di serie: fisso - In opzione: regolabile in altezza
Sedile	Sedile comfort con regolazione longitudinale, in altezza e del molleggio in funzione del peso dell'operatore, cintura di sicurezza e sensore 'uomo a bordo'
<b>FRENI DI SERVIZIO</b>	A tamburo agenti sulle ruote posteriori
Freno di stazionamento	Agente sui freni di servizio
<b>STERZO</b>	Con guida idrostatica agente sullo snodo centrale
<b>SICUREZZA</b>	Telaio di protezione anteriore omologato dotato di molla a gas per facilitarne l'abbattimento e il sollevamento
<b>CRUSCOTTO</b>	Con strumentazione analogica completa di indicatore ore di funzionamento, numero giri motore, velocità di avanzamento e spie luminescenti
<b>IMPIANTO ELETTRICO</b>	Batteria 60 Ah / 12 V - Alternatore 40 A
Dotazioni di serie	Impianto luci stradali ed indicatori di direzione, fari di lavoro anteriori, presa di corrente ausiliaria 12 V sul cruscotto, presa di corrente posteriore a 7 poli
<b>PNEUMATICI</b>	6.50-16 * 210/95R16 (7.50-16) * 260/70R16 * 240/70-15 Garden
<b>GANCI DI TRAINO</b>	Di serie: anteriore e posteriore CUNA cat. B regolabile in altezza. In opzione: gancio di traino posteriore CEE
<b>PESO IN ORDINE DI MARCIA</b>	Con telaio di protezione: 1040 kg
<b>ULTERIORI OPTIONAL</b>	Faro di lavoro orientabile posteriore, kit lampada rotante, zavorre per ruote kg 40 cad.