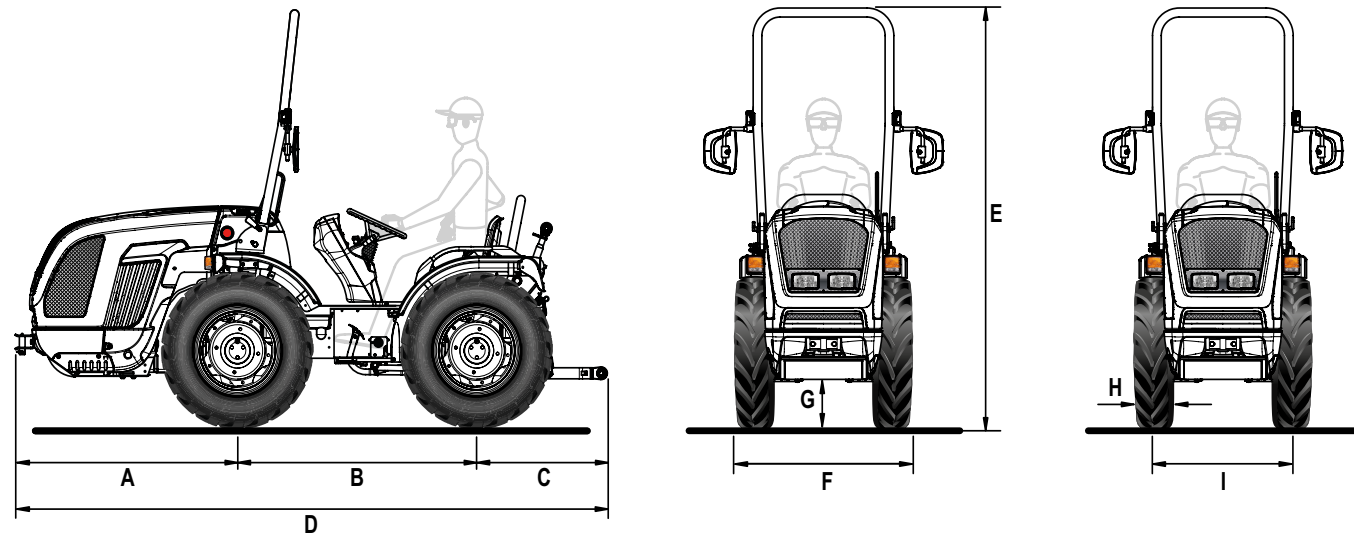


VALIANT 60 AR **micro**

Fiche technique



A	B	C	D	E min/max	F min/max	G min/max
1248	1340	779	3367	2251 / 2274	950 / 1322	253 / 279

* dimensions en mm

	8.25-16	7.00-18	210/95 R18
	avec jante réglable	avec jante fixe	avec jante fixe
H	212	178	208
I	770 / 1110	772 / 1130	795 / 1103
F	982 / 1322	950 / 1308	1003 / 1311

* dimensions en mm - min / max
H = Largeur du pneu - I = Voie - F = Largeur du tracteur

CARACTÉRISTIQUES TECHNIQUES	VALIANT 60 AR MICRO
MOTEUR	Kohler KDI 1903 TCA Diesel injection directe common rail Turbo intercooler 3 cylindres 1861 cc Refroidissement par liquide Stage V
Puissance	36 kW / 49 cv @2600 tours/min Couple moteur max 190 Nm@1500 tours/min
CHÂSSIS	Châssis intégré oscillant ($\pm 15^\circ$) OS-FRAME avec articulation centrale
TRACTION	Quatre roues motrices permanentes
TRANSMISSION	Boîte synchronisée à 24 vitesses : 12 AV et 12 AR avec inverseur synchronisé
Vitesse de déplacement min/max (km/h)	0,7 / 35
Embrayage de la transmission	Avec disques multiples à bain d'huile
DIFFÉRENTIEL	Avant et arrière avec verrouillage simultané et commande électrohydraulique
ESSIEUX	Avant et arrière avec réducteurs épicycloïdaux
PRISE DE FORCE ARRIÈRE	Indépendante de la boîte de vitesses et proportionnelle à l'avancement. Frein hydraulique négatif de sécurité pour l'arrêt de la PDF
Embrayage de la PDF	Avec disques multiples à bain d'huile à commande électro-hydraulique
Vitesse de rotation de la PDF (tours/min)	540
INSTALLATION HYDRAULIQUE	Double circuit avec pompes indépendantes
Débit de la pompe hydraulique de la direction assistée et des commandes électrohydrauliques (l/min)	17,5
Débit de la pompe hydraulique du relevage et des distributeurs (l/min)	23
Pression hydraulique maximale (bar)	180
DISTRIBUTEURS ARRIÈRE	Avec commande mécanique
De série	Avec relevage arrière lève/baisse : 1 double effet (au total 2 prises hydrauliques) Avec relevage arrière à effort contrôlé : 1 double effet et 1 double effet flottant (au total 4 prises hydrauliques)
En option	Avec relevage arrière lève/baisse : jusqu'à 7 prises hydrauliques au total avec retour libre - Avec relevage arrière à effort contrôlé : jusqu'à 5 prises hydrauliques au total avec retour libre
INSTALLATION HYDRAULIQUE «PREMIUM» (en option)	Disponible pour relevage arrière lève/baisse et comprenant : pompe hydraulique du relevage et distributeurs à débit majoré de 33,5 l/min, échangeur de chaleur, diviseur de débit et 7 prises hydrauliques totales avec retour libre
RELEVAGE ARRIÈRE	Avec deux vérins extérieurs. De série : lève/baisse - En option : avec position et effort contrôlé
Attelage pour outils à 3 points	De série : Attelages normaux cat. 1 - En option : Bras angulaires avec attaches rapides cat. 1, bras réglables en longueur et crochets réglables en largeur et 3ème point à commande hydraulique
Tirant de troisième point	De série : avec réglage manuel - En option : chandelle et 3ème point à commande hydraulique
Capacité de levage au niveau des rotules (kg)	1200
POSTE DE CONDUITE	Réversible avec poste de conduite tournant et double pédale
Volant de direction	De série : fixe - En option : réglable en hauteur
Siège	Siège confortable avec suspension réglable en fonction du poids de l'opérateur, ceinture de sécurité et capteur d'homme à bord
FREINS DE SERVICE	Avec disques multiples à bain d'huile avec commande mécanique, agissant sur les roues arrière
Frein de stationnement	Agissant sur les freins de service
DIRECTION	Hydrostatique agissant sur l'articulation centrale. Déviateur de débit pour la direction assistée
SÉCURITÉ	Châssis de protection avant homologué avec ressort à gaz pour un abaissement et un levage faciles
TABLEAU DE BORD	Avec indicateurs analogiques et écran numérique en couleurs TFT. Voyants lumineux et avertisseur sonore
INSTALLATION ÉLECTRIQUE	Batterie 80 Ah / 12 V - Alternateur 95 A
Équipement standard	Unité de contrôle du véhicule (VCU), système d'éclairage et de signalisation, prise électrique unipolaire sur le tableau de bord, prise électrique arrière à 7 pôles
PNEUMATIQUES	8.25-16 * 7.00-18 * 210/95R18
CROCHETS D'ATTELAGE	De série : avant et arrière CUNA cat. B réglable en hauteur - En option : crochet d'attelage arrière CEE
POIDS EN ORDRE DE MARCHE	Avec châssis de protection : 1590 kg
OPTIONS SUPPLÉMENTAIRES	Pare-choc avant, kit gyrophare, phare de travail réglable arrière, masses avant 110 kg tot.