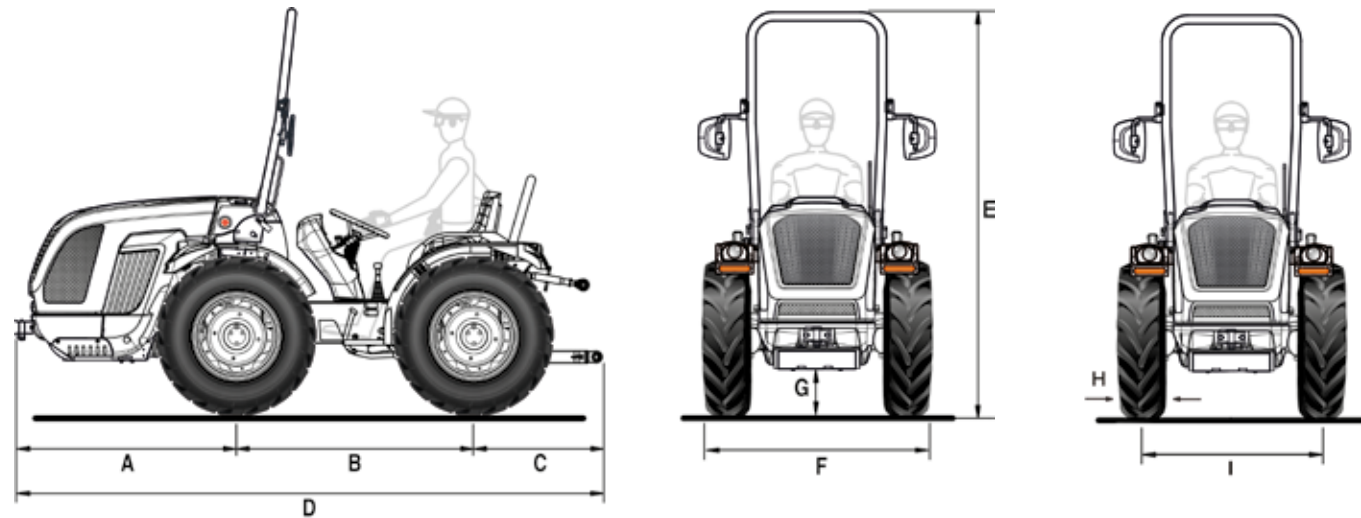


VALIANT 60 RS

Scheda tecnica



A	B	C	D	E min/max	F min/max	G min/max
1248	1340	779	3367	2180 / 2260	1207 / 1643	200 / 275

* Misure in mm

	8.25-16	210/95 R16 (7.50-16)	250/80-18	280/70 R18	280/70 R18 Garden
	cerchio registrabile	cerchio registrabile	cerchio registrabile	cerchio registrabile	cerchio registrabile
H	229	208	240	275	275
I	999 / 1305	999 / 1305	996 / 1312	984 / 1324	984 / 1324
F	1228 / 1534	1207 / 1513	1236 / 1552	1259 / 1599	1259 / 1599

	320/65 R18	260/70R20	31x15.50-15 XTC	31x15.50-15 STG	33x15.50-15 XTC
	cerchio registrabile	cerchio registrabile	cerchio fisso	cerchio fisso	cerchio fisso
H	319	258	368	394	391
I	1074 / 1324	987 / 1325	1100 / 1208	1100 / 1208	1100 / 1208
F	1393 / 1643	1245 / 1583	1468 / 1576	1494 / 1602	1491 / 1599

* Misure in mm - min / max

H = Larghezza pneumatico - I = Carreggiata - F = Larghezza esterna trattore

CARATTERISTICHE TECNICHE	VALIANT 60 RS
MOTORE	Kohler KDI 1903 TCA Diesel a iniezione diretta common rail Turbo intercooler 3 cilindri 1861 cc Raffreddamento a liquido Stage V
Potenza	36 kW / 49 cv @2600 giri/min Coppia motrice max 190 Nm@1500 giri/min
TELAIO	Telaio integrale oscillante ($\pm 15^\circ$) OS-FRAME con ruote sterzanti
TRAZIONE	Quattro ruote motrici permanenti
TRASMISSIONE	Cambio sincronizzato a 24 velocità: 12 AV e 12 RM con inversore sincronizzato
Velocità di spostamento min/max (km/h)	0,7 / 35
Frizione trasmissione	A dischi multipli in bagno d'olio
DIFFERENZIALE	Anteriore e posteriore con bloccaggio in simultanea a comando elettroidraulico
ASSALI	Anteriore e posteriore con riduttori epicicloidali
PRESA DI FORZA POSTERIORE	Indipendente dal cambio e sincronizzata con l'avanzamento. Freno idraulico negativo di sicurezza per l'arresto della PTO
Frizione PTO	A dischi multipli in bagno d'olio a comando elettroidraulico
Velocità di rotazione PTO (giri/min)	540
IMPIANTO IDRAULICO	A doppio circuito con pompe indipendenti
Portata pompa idraulica dell'idroguida e dei comandi elettroidraulici (l/min)	17,5
Portata pompa idraulica del sollevatore e dei distributori (l/min)	23
Pressione idraulica massima (bar)	180
DISTRIBUTORI POSTERIORI	A comando meccanico
Di serie	Con sollevatore alza/abbassa: 1 doppio effetto (totale 2 prese idrauliche) Con sollevatore a sforzo controllato: 1 doppio effetto e 1 doppio effetto flottante (totale 4 prese idrauliche)
In opzione	Con sollevatore alza/abbassa: fino a 7 prese idrauliche totali con scarico libero - Con sollevatore a sforzo controllato: fino a 5 prese idrauliche totali con scarico libero
SOLLEVATORE POSTERIORE	A due cilindri esterni. Di serie: alza/abbassa - In opzione: a posizione e sforzo controllato
Attacco attrezzi a 3 punti	Di serie: Attacchi normali cat. 1 - In opzione: Attacchi rapidi cat. 1 (bracci non regolabili in lunghezza) oppure Bracci angolari con attacchi rapidi cat. 1, bracci regolabili in lunghezza e ganci registrabili in larghezza
Tirante terzo punto	Con regolazione manuale
Capacità di sollevamento alle rotule (kg)	1200
POSTAZIONE DI GUIDA	Monodirezionale o Reversibile con postazione rotante e doppia pedaliera
Volante di guida	Di serie: fisso - In opzione: regolabile in altezza
Sedile	Sedile comfort con molleggio regolabile in funzione del peso dell'operatore, cintura di sicurezza e sensore 'uomo a bordo'
FRENI DI SERVIZIO	A dischi multipli in bagno d'olio con comando meccanico, agenti sulle ruote posteriori. Freni di manovra indipendenti agenti sulle ruote posteriori
Freno di stazionamento	Agente sui freni di servizio
STERZO	Con guida idrostatica agente sulle ruote anteriori. Deviatore di flusso per idroguida nella versione reversibile
SICUREZZA	Telaio di protezione anteriore omologato dotato di molla a gas per facilitarne l'abbattimento e il sollevamento
CRUSCOTTO	Pannello strumentazione con indicatori analogici e display digitale a colori TFT. Spie luminose ed avvisatore acustico
IMPIANTO ELETTRICO	Batteria 80 Ah / 12 V - Alternatore 95 A
Dotazioni di serie	Centralina controllo veicolo (VCU), impianto luci stradali ed indicatori di direzione, presa di corrente unipolare sul cruscotto, presa di corrente posteriore a 7 poli
PNEUMATICI	8.25-16 * 210/95R16 (7.50-16) * 250/80-18 * 280/70R18 * 280/70R18 Garden * 320/65R18 * 260/70R20 * 31x15.50-15 XTC * 31x15.50-15 STG * 33x15.50-15 XTC
GANCI DI TRAINO	Di serie: anteriore e posteriore CUNA cat. B regolabile in altezza - In opzione: gancio di traino posteriore CEE
PESO IN ORDINE DI MARCIA	Con telaio di protezione: 1700 kg
ULTERIORI OPTIONAL	Sospensione idraulica HDR con accumulatore comprensiva di 5 prese idrauliche con scarico libero, bumper anteriore, kit lampada rotante, fari di lavoro LED anteriori, fano di lavoro orientabile posteriore, Self Cleaning System™, zavorre anteriori kg 110 tot. e zavorre per ruote kg 45 cad.