



Sprache



e-VALIANT



NEUER e-VALIANT

DER ERSTE 100% ELEKTRISCHE TRAKTOR VON BCS.

Kommunen und moderne landwirtschaftliche Betriebe streben zunehmend danach, nachhaltiger zu arbeiten, indem sie Abgas- und Lärmemissionen reduzieren.

Um sie bei ihrer Aufgabe zu unterstützen, stellt BCS einen isodiametrischen, kompakten und multifunktionalen Traktor mit alternativer Energieversorgung vor:

Der e-Valiant ist der erste 100% elektrische Traktor.

Der e-Valiant ist ein spezieller, leichter Traktor mit einem optionalen umkehrbaren Fahrerplatz, der mit einem 40-kW-Elektroantrieb ausgestattet ist und die typische DNA isodiametrischer Traktoren beibehält, indem er die gleichen Abmessungen wie die herkömmliche Version hat und mit allen vorhandenen Ausrüstungen voll kompatibel ist.

ANWENDUNGSBEREICHE.

Die wichtigsten Anwendungsbereiche von e-Valiant sind:

- ✦ im kommunalen Bereich für Grünflächenpflege und Schneeräumung in den Innenstädten,
- ✦ im Gemüse- und Obstanbau und in der Tierhaltung zur Verwendung in geschlossenen Räumen wie Gewächshäusern und Ställen,
- ✦ in der spezialisierten Landwirtschaft bei allen Anwendungen auf engem Raum in Weinbergen und Obstplantagen.



BE NEXT BE GREEN BE ELECTRIC



TECHNISCHE EIGENSCHAFTEN.

- ✦ Elektrisch betriebener isodiametrischer Traktor.
- ✦ 48-V-Lithium-Batterien mit einer Kapazität von 36 kWh.
- ✦ Installierte elektrische Gesamtleistung: 40 kW.
- ✦ Autonomie: 3 bis 6 Stunden je nach Anwendung und Arbeitsbedingungen.
- ✦ Batterieladezeit bei 6 kWh Eingang: ca. 3 Stunden (20 bis 80 %) - ca. 5 Stunden (0 bis 100 %).
- ✦ Gewicht e-Valiant: 1700 kg.

Unter der Motorhaube des e-Valiant befinden sich **zwei Elektromotoren**: der erste mit 16 kW dient der Hydraulik, der Servolenkung und den Dienstleistungen, während der zweite mit 25 kW dem Antrieb gewidmet ist.

Das mechanische Getriebe mit **Mehrscheibenkupplung in Ölbad** ist mit einem 12-Gang-Vorwärts- und 12-Gang-Rückwärtsgetriebe mit synchronisierter Wendeschaltung ausgestattet.

Das Hydrauliksystem besteht aus einer Pumpe, die an den Elektromotor angeflanscht ist, und ermöglicht die Ausrüstung **bis zu sieben hintere hydraulische Zapfwellen**, für den Einsatz aller modernen Arbeitsgeräte.

Die Zapfwelle ist unabhängig vom Getriebe und mit dem Vorschub synchronisiert.

Dank des **umkehrbaren Fahrerstandes** ist es möglich, das Heckanbaugerät mit einem Fronteinsatz zu verwenden, was der Arbeitsgenauigkeit, dem Bedienkomfort und der Sicherheit zugute kommt.

Die optimale Verteilung der Massen auf die beiden Achsen in Kombination mit dem Allradantrieb und dem einzigartigen **Integralrahmen OS-Frame** mit 15 Grad Schwingung zwischen Vorder- und Hinterachse garantiert die Stabilität des elektrischen Traktors e-Valiant auch auf unebenem Gelände.

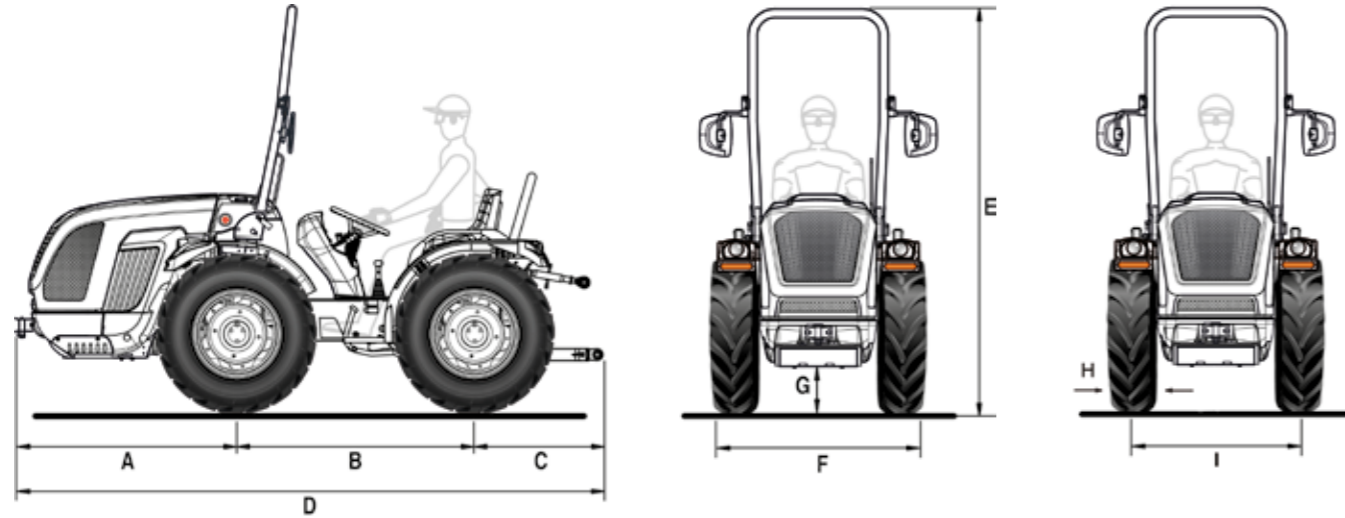
DREI VERSCHIEDENE AUSFÜHRUNGEN.

Die e-Valiant-Serie ist in drei verschiedenen Ausführungen erhältlich, die jeweils für die spezifischen Anforderungen der Anwendungsbereiche, in denen sie eingesetzt werden sollen, entwickelt und hergestellt werden:

- ✦ **Version „AR“** mit Knicklenker-Rahmen und extrem kleinen Wenderadien,
- ✦ **Version „RS“** mit Frontlenker-Rahmen für den Einsatz auch in Hanglagen,
- ✦ **Exklusive Version „AR MICRO“** mit Knicklenker-Rahmen und serienmäßiger Umkehrbarkeit, sehr schmaler Spurweite (nur 95 cm Gesamtbreite!) und Premium-Hydraulikanlage mit Pumpe mit erhöhtem Durchfluss, Wärmetauscher und Mengenteiler.

e-Valiant AR

TECHNISCHES DATENBLATT



A	B	C	D	E min/max	F min/max	G min/max
1248	1340	779	3367	2180 / 2260	1002 / 1438	200 / 275

* Abmessungen in mm

	8.25-16 mit verstellbarer felge	210/95 R16 (7.50-16) mit verstellbarer felge	250/80-18 mit verstellbarer felge	280/70 R18 mit verstellbarer felge	280/70 R18 Garden mit verstellbarer felge
H	229	208	240	275	275
I	794 / 1110	794 / 1110	865 / 1107	869 / 1119	869 / 1119
F	1023 / 1339	1002 / 1318	1105 / 1347	1144 / 1394	1144 / 1394

	320/65 R18 mit verstellbarer felge	260/70 R20 mit verstellbarer felge	31x15.50-15 XTC mit fester felge	31x15.50-15 STG mit fester felge	33x15.50-15 XTC mit fester felge
H	319	258	368	394	391
I	931 / 1119	846 / 1120	1003	1003	1003
F	1250 / 1438	1104 / 1378	1371	1397	1394

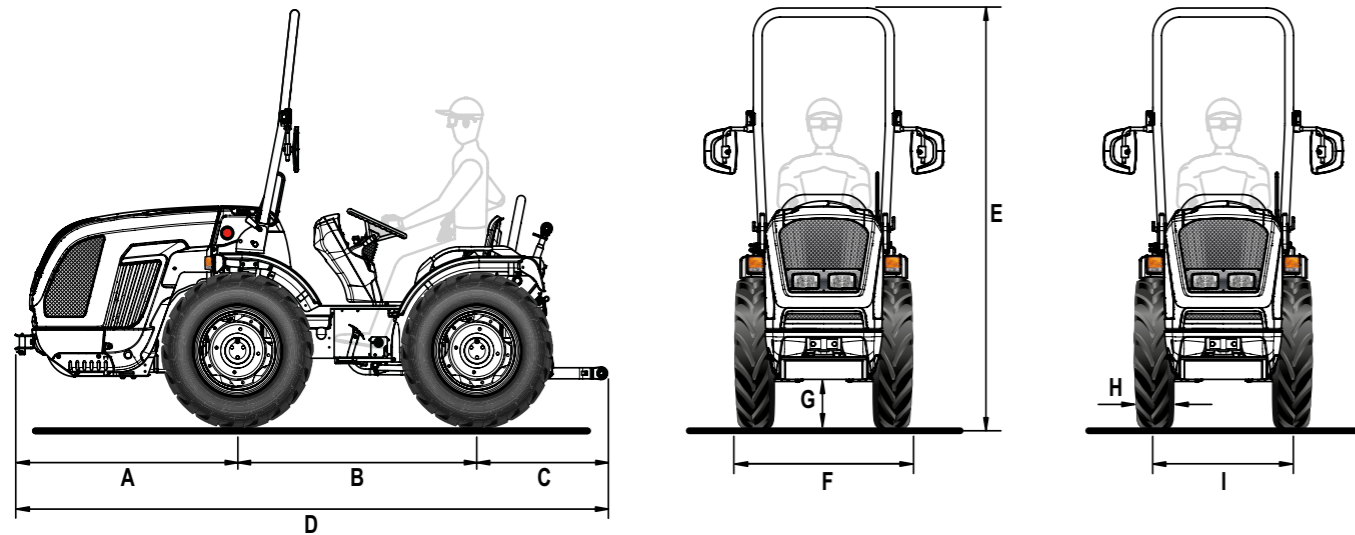
* Abmessungen in mm - min / max

H = Reifenbreite - I = Spurweite - F = Aussenbreite des Traktors

TECHNISCHE EIGENSCHAFTEN	e-VALIANT AR
MOTOR	Elektrische Installierte elektrische Gesamtleistung 40 kW
Batterien	Lithium Spannung 48 V Kapazität 36 kWh
Autonomie	3 bis 6 Stunden je nach Anwendung und Arbeitsbedingungen
Batterieladezeit	Batterieladezeit bei 6 kWh Eingang: ca. 3 Stunden (20 bis 80 %) - ca. 5 Stunden (0 bis 100 %)
RAHMEN	Schwingender Integralrahmen (±15°) OS-Frame mit Zentralgelenk
ANTRIEB	Permanenter Allradantrieb
GETRIEBE	Synchronisiertes 24-Gang-Getriebe: 12 VW + 12 RW mit synchronisiertem Wendegetriebe
Min/Max Fahrgeschwindigkeit (km/h)	0,7 / 35
Getriebekupplung	Mehrfachscheiben im Ölbad
DIFFERENTIAL	Vordere und Hintere gleichzeitige Sperre und elektrohydraulischer Steuerung
ACHSEN	Vordere und Hintere mit Planetengetrieben
HECKZAPFWELLE	Unabhängig vom Getriebe und synchronisiert mit dem Antriebsstrang. Negative hydraulische Sicherheitsbremse für Stopp der Zapfwelle
PTO-Kupplung	Mehrscheiben im Ölbad elektrohydraulisch gesteuert
PTO-Drehzahl (U/min)	540
HYDRAULISCHE ANLAGE	Zweikreisystem mit spezifischem Elektromotor
Hydraulische Durchflussmenge für Servolenkung und elektrohydraulische Steuerungen (l/min)	17,5
Hydraulische Durchflussmenge zu Hubwerk und Steuerventilen (l/min)	23
Maximaler Hydraulikdruck (bar)	180
HECKSTEUERVENTILE	Mechanisch gesteuert
Standard	Mit Heben/Senken-hintere Hebevorrichtung: 1 Doppelwirkung (insgesamt 2 Hydraulikanschlüsse) Mit hinterem Hebevorrichtung bei kontrollierter Schleppkraft: 1 Doppelwirkung und 1 Doppelwirkung mit Schwimmstellung (insgesamt 4 Hydraulikanschlüsse)
Als Option	Mit Heben/Senken-hintere Hebevorrichtung: bis zu 7 Hydraulikanschlüsse insgesamt und freie Entladung - Mit hinterem Hebevorrichtung bei kontrollierter Schleppkraft: bis zu 5 Hydraulikanschlüsse insgesamt und freie Entladung
HINTERE HEBEVORRICHTUNG	Mit zwei externen Zylindern. Standard: Heben/Senken - Als Option: Position und Schleppkraft
3-Punkte Werkzeugbefestigung	Standard: Normale Kupplungen Kat. 1 - Als Option: L-förmige Unterlenker Kat. 1, längenverstellbare Arme und breitenverstellbare Haken
Oberlenker	Mit manueller Verstellung
Hubkraft an den Kupplungen (kg)	1200
FAHRERPOSITION	Monodirektional oder drehbare Fahrerposition, mit doppelt angeordneten Pedalen
Lenkrad	Standard: fest - Als Option: höhenverstellbar
Sitz	Komfortsitz mit einstellbarer Federung zur Anpassung an das Gewicht des Bedieners, mit Sicherheitsgurt und Mann-an-Bord-Sensor
BETRIEBSBREMSEN	Mehrfachscheiben im Ölbad mit mechanischer Betätigung, die auf die Hinterräder wirken
Feststellbremse	Wirkung auf die Betriebsbremsen
LENKUNG	Mit hydrostatischer Lenkung, die auf das Zentralgelenk wirkt. Durchflussumkehr für Servolenkung bei reversibler Ausführung
SICHERHEIT	Typengenehmigter Überrollbügel mit Gasfeder zum einfachen Absenken und Anheben
ARMATURENBRETT	Bedienanzeigen mit analogen Instrumenten und digitalem TFT-Farbdisplay. Restladungsanzeige, Warnleuchten und Hupe
Serienmäßige Ausstattung	Fahrzeugsteuergerät (VCU), Straßenbeleuchtung und Blinkersystem, einpolige Steckdose am Armaturenbrett, 7-polige Steckdose hinten
REIFEN	8.25-16 * 210/95R16 (7.50-16) * 250/80-18 * 280/70R18 * 280/70R18 Garden * 320/65R18 * 260/70R20 * 31x15.50-15 XTC * 31x15.50-15 STG * 33x15.50-15 XTC
SCHLEPPHÄNGE	Standard: Vordere und Hintere CUNA Kat. B in der Höhe verstellbar - Als Option: CEE-Heckkupplung
GEWICHT BETRIEBSBEREIT	Mit Schutzrahmen: 1700 kg
ZUSÄTZLICHE OPTIONEN	Frontschutz, Drehleuchten-Kit, LED-Arbeitscheinwerfer vorne, verstellbarer Arbeitsscheinwerfer hinten, Frontballastgewichte von insgesamt 110 kg und Radgewichte von jeweils 45 kg

e-Valiant AR **Micro**

TECHNISCHES DATENBLATT



A	B	C	D	E min/max	F min/max	G min/max
1248	1340	779	3367	2251 / 2274	950 / 1322	253 / 279

* Abmessungen in mm

	8.25-16 mit verstellbarer felge	7.00-18 mit fester felge	210/95 R18 mit fester felge
H	212	178	208
I	770 / 1110	772 / 1130	795 / 1103
F	982 / 1322	950 / 1308	1003 / 1311

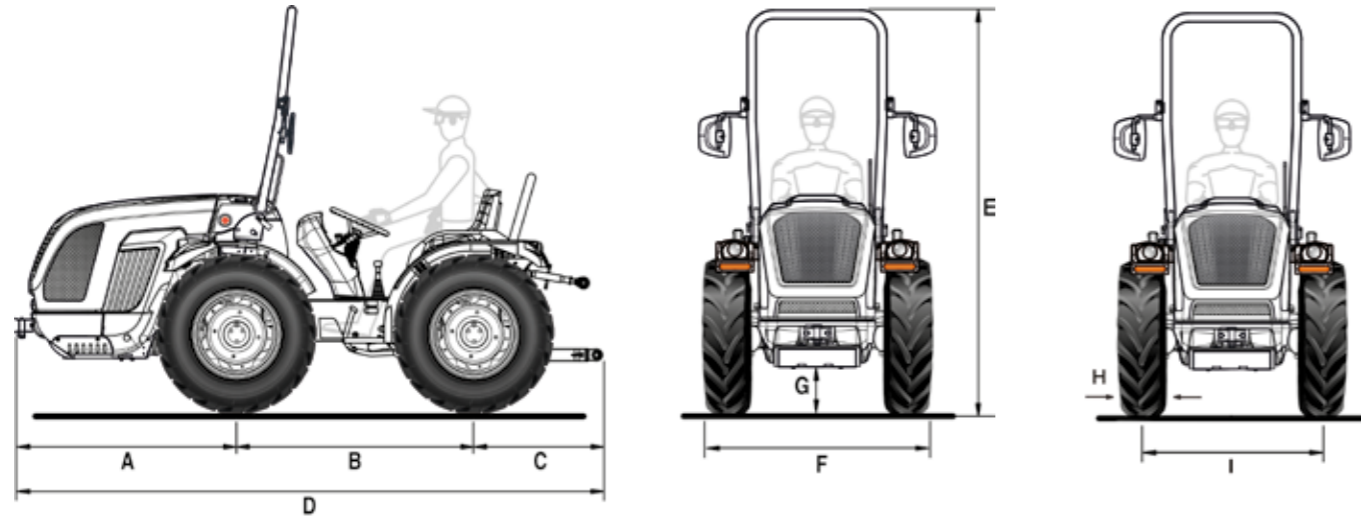
* Abmessungen in mm - min / max

H = Reifenbreite - I = Spurweite - F = Aussenbreite des Traktors

TECHNISCHE EIGENSCHAFTEN	e-VALIANT AR MICRO
MOTOR	Elektrische Installierte elektrische Gesamtleistung 40 kW
Batterien	Lithium Spannung 48 V Kapazität 36 kWh
Autonomie	3 bis 6 Stunden je nach Anwendung und Arbeitsbedingungen
Batterieladezeit	Batterieladezeit bei 6 kWh Eingang: ca. 3 Stunden (20 bis 80 %) - ca. 5 Stunden (0 bis 100 %)
RAHMEN	Schwingender Integralrahmen (±15°) OS-Frame mit Zentralgelenk
ANTRIEB	Permanenter Allradantrieb
GETRIEBE	Synchronisiertes 24-Gang-Getriebe: 12 VW + 12 RW mit synchronisiertem Wendegetriebe
Min/Max Fahrgeschwindigkeit (km/h)	0,7 / 35
Getriebekupplung	Mehrfachscheiben im Ölbad
DIFFERENTIAL	Vordere und Hintere gleichzeitige Sperre und elektrohydraulischer Steuerung
ACHSEN	Vordere und Hintere mit Planetengetrieben
HECKZAPFWELLE	Unabhängig vom Getriebe und synchronisiert mit dem Antriebsstrang. Negative hydraulische Sicherheitsbremse für Stopp der Zapfwelle
PTO-Kupplung	Mehrscheiben im Ölbad elektrohydraulisch gesteuert
PTO-Drehzahl (U/min)	540
HYDRAULISCHE ANLAGE	Zweikreisssystem mit spezifischem Elektromotor
Hydraulische Durchflussmenge für Servolenkung und elektrohydraulische Steuerungen (l/min)	17,5
Hydraulische Durchflussmenge zu Hubwerk und Steuerventilen (l/min)	23
Maximaler Hydraulikdruck (bar)	180
HECKSTEUERVENTILE	Mechanisch gesteuert
Standard	Mit Heben/Senken-hintere Hebevorrichtung: 1 Doppelwirkung (insgesamt 2 Hydraulikanschlüsse) Mit hinterem Hebevorrichtung bei kontrollierter Schleppkraft: 1 Doppelwirkung und 1 Doppelwirkung mit Schwimmstellung (insgesamt 4 Hydraulikanschlüsse)
Als Option	Mit Heben/Senken-hintere Hebevorrichtung: bis zu 7 Hydraulikanschlüsse insgesamt und freie Entladung - Mit hinterem Hebevorrichtung bei kontrollierter Schleppkraft: bis zu 5 Hydraulikanschlüsse insgesamt und freie Entladung
PREMIUM-HYDRAULIKANLAGE (als Option)	Erhältlich für Heben/Senken-hintere Hebevorrichtung und mit: Hydraulikpumpe zu Hubwerk und Steuerventilen mit erhöhtem Durchsatz von 33,5 l/min, Wärmetauscher, Mengenteiler und sieben Hydraulikauslässe am Heck mit freie Entladung
HINTERE HEBEVORRICHTUNG	Mit zwei externen Zylindern. Standard: Heben/Senken - Als Option: Position und Schleppkraft
3-Punkte Werkzeugbefestigung	Standard: Normale Kupplungen Kat. 1 - Als Option: L-förmige Unterlenker Kat. 1, längenverstellbare Arme und breitenverstellbare Haken und hydraulisch gesteuerte Strebe und Zugstange
Oberlenker	Standard: mit manueller Verstellung - Als Option: hydraulisch gesteuerte Strebe und Zugstange
Hubkraft an den Kupplungen (kg)	1200
FAHRERPOSITION	Drehbare Fahrerposition, mit doppelt angeordneten Pedalen
Lenkrad	Standard: fest - Als Option: höhenverstellbar
Sitz	Komfortsitz mit einstellbarer Federung zur Anpassung an das Gewicht des Bedieners, mit Sicherheitsgurt und Mann-an-Bord-Sensor
BETRIEBSBREMSEN	Mehrfachscheiben im Ölbad mit mechanischer Betätigung, die auf die Hinterräder wirken
Feststellbremse	Wirkung auf die Betriebsbremsen
LENKUNG	Mit hydrostatischer Lenkung, die auf das Zentralgelenk wirkt. Durchflussumkehr für Servolenkung
SICHERHEIT	Typengenehmigter Überrollbügel mit Gasfeder zum einfachen Absenken und Anheben
ARMATURENBRETT	Bedienanzeigen mit analogen Instrumenten und digitalem TFT-Farbdisplay. Restladungsanzeige, Warnleuchten und Hupe
Serienmäßige Ausstattung	Fahrzeugsteuergerät (VCU), Straßenbeleuchtung und Blinkersystem, einpolige Steckdose am Armaturenbrett, 7-polige Steckdose hinten
REIFEN	8.25-16 * 7.00-18 * 210/95R18
SCHLEPPHÄNGE	Standard: Vordere und Hintere CUNA Kat. B in der Höhe verstellbar - Als Option: CEE-Heckkupplung
GEWICHT BETRIEBSBEREIT	Mit Schutzrahmen: 1590 kg
ZUSÄTZLICHE OPTIONEN	Frontschutz, Drehleuchten-Kit, verstellbarer Arbeitsscheinwerfer hinten, Frontballastgewichte von insgesamt 110 kg

e-Valiant RS

TECHNISCHES DATENBLATT



A	B	C	D	E min/max	F min/max	G min/max
1248	1340	779	3367	2180 / 2260	1207 / 1643	200 / 275

* Abmessungen in mm

	8.25-16 mit verstellbarer felge	210/95 R16 (7.50-16) mit verstellbarer felge	250/80-18 mit verstellbarer felge	280/70 R18 mit verstellbarer felge	280/70 R18 Garden mit verstellbarer felge
H	229	208	240	275	275
I	999 / 1305	999 / 1305	996 / 1312	984 / 1324	984 / 1324
F	1228 / 1534	1207 / 1513	1236 / 1552	1259 / 1599	1259 / 1599

	320/65 R18 mit verstellbarer felge	260/70R20 mit verstellbarer felge	31x15.50-15 XTC mit fester felge	31x15.50-15 STG mit fester felge	33x15.50-15 XTC mit fester felge
H	319	258	368	394	391
I	1074 / 1324	987 / 1325	1100 / 1208	1100 / 1208	1100 / 1208
F	1393 / 1643	1245 / 1583	1468 / 1576	1494 / 1602	1491 / 1599

* Abmessungen in mm - min / max
H = Reifenbreite - I = Spurweite - F = Aussenbreite des Traktors

TECHNISCHE EIGENSCHAFTEN	e-VALIANT RS
MOTOR	Elektrische Installierte elektrische Gesamtleistung 40 kW
Batterien	Lithium Spannung 48 V Kapazität 36 kWh
Autonomie	3 bis 6 Stunden je nach Anwendung und Arbeitsbedingungen
Batterieladezeit	Batterieladezeit bei 6 kWh Eingang: ca. 3 Stunden (20 bis 80 %) - ca. 5 Stunden (0 bis 100 %)
RAHMEN	Schwingender Vollrahmen (±15°) OS-FRAME mit Frontlenkung
ANTRIEB	Permanenter Allradantrieb
GETRIEBE	Synchronisiertes 24-Gang-Getriebe: 12 VW + 12 RW mit synchronisiertem Wendegetriebe
Min/Max Fahrgeschwindigkeit (km/h)	0,7 / 35
Getriebekupplung	Mehrfachscheiben im Ölbad
DIFFERENTIAL	Vordere und Hintere gleichzeitige Sperre und elektrohydraulischer Steuerung
ACHSEN	Vordere und Hintere mit Planetengetrieben
HECKZAPFWELLE	Unabhängig vom Getriebe und synchronisiert mit dem Antriebsstrang. Negative hydraulische Sicherheitsbremse für Stopp der Zapfwelle
PTO-Kupplung	Mehrscheiben im Ölbad elektrohydraulisch gesteuert
PTO-Drehzahl (U/min)	540
HYDRAULISCHE ANLAGE	Zweikreisystem mit spezifischem Elektromotor
Hydraulische Durchflussmenge für Servolenkung und elektrohydraulische Steuerungen (l/min)	17,5
Hydraulische Durchflussmenge zu Hubwerk und Steuerventilen (l/min)	23
Maximaler Hydraulikdruck (bar)	180
HECKSTEUERVENTILE	Mechanisch gesteuert
Standard	Mit Heben/Senken-hintere Hebevorrichtung: 1 Doppelwirkung (insgesamt 2 Hydraulikanschlüsse) Mit hinterem Hebevorrichtung bei kontrollierter Schleppkraft: 1 Doppelwirkung und 1 Doppelwirkung mit Schwimmstellung (insgesamt 4 Hydraulikanschlüsse)
Als Option	Mit Heben/Senken-hintere Hebevorrichtung: bis zu 7 Hydraulikanschlüsse insgesamt und freie Entladung - Mit hinterem Hebevorrichtung bei kontrollierter Schleppkraft: bis zu 5 Hydraulikanschlüsse insgesamt und freie Entladung
HINTERE HEBEVORRICHTUNG	Mit zwei externen Zylindern. Standard: Heben/Senken - Als Option: Position und Schleppkraft
3-Punkte Werkzeugbefestigung	Standard: Normale Kupplungen Kat. 1 - Als Option: Schnellanschlüsse Kat. 1 (Arme nicht in der Länge verstellbar) oder L-förmige Unterlenker Kat. 1, längenverstellbare Arme und breitenverstellbare Haken
Oberlenker	Mit manueller Verstellung
Hubkraft an den Kupplungen (kg)	1200
FAHRERPOSITION	Monodirektional oder drehbare Fahrerposition, mit doppelt angeordneten Pedalen
Lenkrad	Standard: fest - Als Option: höhenverstellbar
Sitz	Komfortsitz mit einstellbarer Federung zur Anpassung an das Gewicht des Bedieners, mit Sicherheitsgurt und Mann-an-Bord-Sensor
BETRIEBSBREMSEN	Mehrfachscheiben im Ölbad mit mechanischer Betätigung, die auf die Hinterräder wirken. Unabhängige, auf die Hinterräder wirkende Manövrierbremsen
Feststellbremse	Wirkung auf die Betriebsbremsen
LENKUNG	Mit Lenkservostat, auf die Vorderräder wirkend. Durchflussumkehr für Servolenkung bei reversibler Ausführung
SICHERHEIT	Typengenehmigter Überrollbügel mit Gasfeder zum einfachen Absenken und Anheben
ARMATURENBRETT	Bedienanzeigen mit analogen Instrumenten und digitalem TFT-Farbdisplay. Restladungsanzeige, Warnleuchten und Hupe
Serienmäßige Ausstattung	Fahrzeugsteuergerät (VCU), Straßenbeleuchtung und Blinkersystem, einpolige Steckdose am Armaturenbrett, 7-polige Steckdose hinten
REIFEN	8.25-16 * 210/95R16 (7.50-16) * 250/80-18 * 280/70R18 * 280/70R18 Garden * 320/65R18 * 260/70R20 * 31x15.50-15 XTC * 31x15.50-15 STG * 33x15.50-15 XTC
SCHLEPPHÄNGE	Standard: Vordere und Hintere CUNA Kat. B in der Höhe verstellbar - Als Option: CEE-Heckkupplung
GEWICHT BETRIEBSBEREIT	Mit Schutzrahmen: 1700 kg
ZUSÄTZLICHE OPTIONEN	HDR-Hydraulikfederung mit Speicher einschließlich und 5 Hydraulikanschlüsse insgesamt mit freie Entladung, Frontschutz, Drehleuchten-Kit, LED-Arbeitsscheinwerfer vorne, verstellbarer Arbeitsscheinwerfer hinten, Frontballastgewichte von insgesamt 110 kg und Radgewichte von jeweils 45 kg

DIENSTE



ERSATZTEILDIENT

Eine komplette, vom Hersteller garantierte Reihe von Original-Ersatzteilen.



KUNDENDIENT

Ein Spezialistenteam steht zur Verfügung um einen leistungsfähigen und entscheidenden Dienst zu gewährleisten.



SCHMIERÖLEN

Verwenden Sie stets originale Schmierstoffe von PowerLube.



FINANZIERUNG

Maßgeschneiderte Finanzierungslösungen, um die Kreditwünsche zu erfüllen.



M A D E I N I T A L Y