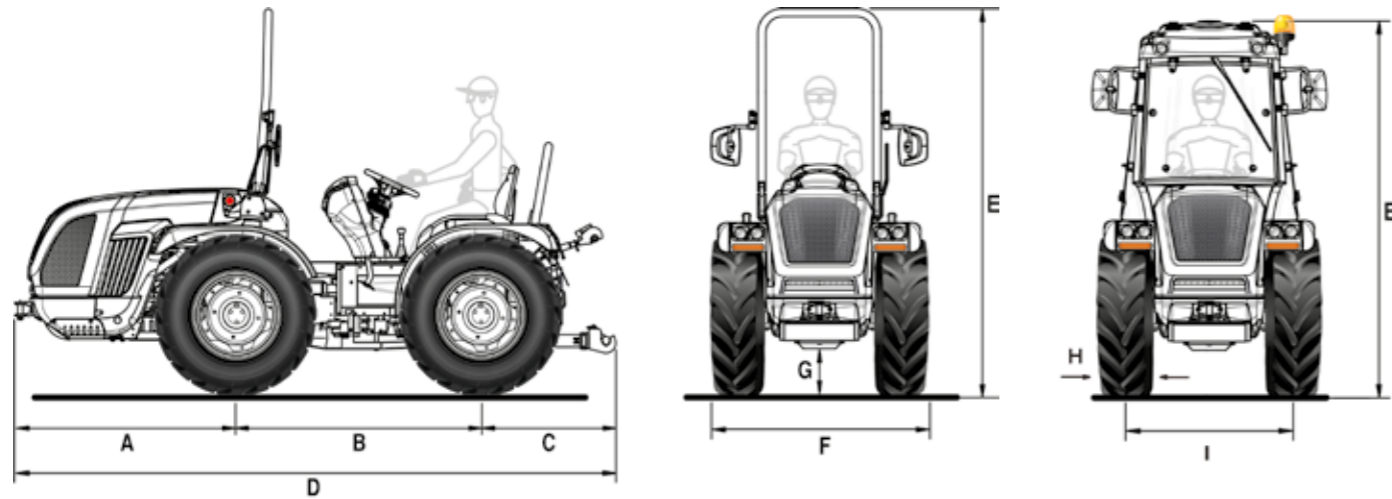


VOLCAN 85 AR

AI-TRACTOR
 ARTIFICIAL INTELLIGENCE


A	B	C	D	E min/max (con arco)	E min/max (con cabina)	F min/max	G min/max
1365	1495	930	3790	2254 / 2364	2220 / 2290	1127 / 1603	161 / 271

Misure in mm

	250/80 R18	280/70 R18	280/70 R18 Garden	320/65 R18	9.50-20 (250/85R20)	300/70 R20
	cerchio registrabile	cerchio registrabile	cerchio registrabile	cerchio registrabile	cerchio registrabile	cerchio registrabile
H	240	282	282	320	245	286
I	898 / 1112	1022 / 1112	1022 / 1112	1022 / 1112	882 / 1230	996 / 1260
F	1138 / 1352	1304 / 1394	1304 / 1394	1342 / 1432	1127 / 1475	1282 / 1546

	300/70 R20 Garden	340/65 R20	31x15.50-15 XTC	31x15.50-15 STG	33x12.50-15 XTC	280/70 R20 PneuTrac
	cerchio registrabile	cerchio registrabile	cerchio fisso	cerchio fisso	cerchio fisso	cerchio registrabile
H	286	343	368	394	325	286
I	996 / 1260	996 / 1260	1016	1152	959 / 965	992 / 1192
F	1282 / 1546	1339 / 1603	1384	1546	1284 / 1290	1278 / 1478

 Misure in mm - min / max
 H = Larghezza pneumatico - I = Carreggiata - F = Larghezza esterna trattore

CARATTERISTICHE TECNICHE

VOLCAN 85 AR AI-TRACTOR

FUNZIONALITÀ AI-TRACTOR

Inversore elettroidraulico a gestione elettronica EasyDrive® con leva posizionata alla sinistra del volante di serie. Sistema intelligente che ottimizza l'utilizzo dell'inversore, della frizione e dei freni. Quattro modalità di guida selezionabili dall'operatore: Inversione Lenta, Inversione Rapida, Frena e Va, Muletto. Partenza assistita in salita

MOTORE	Kohler KDI 2504 TCR Diesel a iniezione diretta common rail Turbo intercooler 4 cilindri 16 valvole 2482 cc Raffreddamento a liquido Stage V
Potenza	55,4 kW / 75,3 cv @2300 giri/min Coppia motrice max 300 Nm@1500 giri/min
Gestione giri motore	Regolazione elettronica dei giri motore con comando dell'acceleratore manuale a pomello e pulsante con funzione di memorizzazione/riciamo/esclusione del regime impostato
TELAIO	Telaio integrale oscillante (±15°) OS-FRAME con articolazione centrale
TRAZIONE	Quattro ruote motrici con disinserimento della trazione anteriore a comando elettroidraulico
TRASMISSIONE	Cambio sincronizzato a 32 velocità: 16 AV e 16 RM con inversore sincronizzato
Velocità di spostamento min/max (km/h)	0,7 / 40
Frizione trasmissione	A dischi multipli in bagno d'olio con comando idraulico proporzionale a gestione elettronica. Pedale frizione PRO-ACT System con innesto assistito Easy plus™
DIFFERENZIALE	Anteriore e posteriore. Bloccaggio differenziali: anteriore e posteriore in simultanea o solo posteriore con comando elettroidraulico
ASSALI	Anteriore e posteriore con riduttori epicicloidali
PRESA DI FORZA POSTERIORE	Indipendente dal cambio e sincronizzata con l'avanzamento. Freno idraulico negativo di sicurezza per l'arresto della PTO
Frizione PTO	A dischi multipli in bagno d'olio a comando elettroidraulico
Velocità di rotazione PTO (giri/min)	Di serie: 540/540E - In opzione: 540/1000
IMPIANTO IDRAULICO	A doppio circuito con pompe indipendenti e scambiatore di calore
Portata pompa idraulica dell'idroguida e dei comandi elettroidraulici (l/min)	33,5
Portata pompa idraulica del sollevatore e dei distributori (l/min)	29,5 (in opzione circuito a portata maggiorata da 51 l/min)
Pressione idraulica massima (bar)	180
SOLLEVATORE POSTERIORE	Di serie: alza/abbassa a due cilindri esterni - In opzione: a posizione e sforzo controllato
Attacco attrezzi a 3 punti	Di serie: attacchi normali cat. 1 e 2 - In opzione: bracci angolari con attacchi rapidi cat. 1 e 2 (bracci regolabili in lunghezza e ganci registrabili in larghezza)
Tirante terzo punto	Di serie: con regolazione manuale - In opzione: puntone e tirante a comando idraulico
Capacità di sollevamento alle rotule (kg)	2300
DISTRIBUTORI POSTERIORI	A comando meccanico
Di serie	2 doppio effetto e 1 doppio effetto flottante con scarico libero (totale 7 prese idrauliche)
In opzione	Con sollevatore alza/abbassa: fino a 12 prese idrauliche totali - Con sollevatore a sforzo controllato: fino a 9 prese idrauliche totali
Joystick (in opzione)	Joystick elettronico proporzionale con nuova impugnatura ergonomica per il comando del sollevatore posteriore (ed anteriore se presente) e dei distributori posteriori composti da: 1 mandata continua a portata regolabile con scarico libero, 4 doppio effetto e 1 doppio effetto flottante (distributori che sostituiscono quelli di serie). Scarico libero supplementare da 3/8" (totale 13 prese idrauliche). Potenziometro per la regolazione della portata idraulica e circuito a portata maggiorata da 51 l/min. Comando remotato innesto PTO. Bracciolo porta oggetti. Pulsanti aggiuntivi per controllo modalità di guida AI-TRACTOR
SOLLEVATORE ANTERIORE (in opzione)	A due cilindri, completo di bumper anteriore e 4 prese idrauliche anteriori (replicate dal posteriore)
Bracci terzo punto	Rigidi con attacchi rapidi cat. 1
Capacità di sollevamento (kg)	800
POSTAZIONE DI GUIDA	Reversibile con piattaforma rotante sospesa su silent block. Pedali sospesi montati sulla torretta di comando girevole
Volante di guida	Regolabile in inclinazione
Sedile	Sedile pneumatico 'Grammer' con ribaltamento agevolato da molla a gas, cintura di sicurezza e sensore 'uomo a bordo'
FRENI DI SERVIZIO	A dischi in bagno d'olio con comando idrostatico, agenti sulle quattro ruote con innesto automatico della doppia trazione
Freno di stazionamento	Automatico ed indipendente Brake-Off con funzione di freno di soccorso ad azione proporzionale
STERZO	Guida idrostatica agente sullo snodo centrale. Deviatore di flusso per idroguida
SICUREZZA	Di serie: telaio di protezione anteriore omologato, dotato di molle a gas per facilitarne l'abbattimento e il sollevamento
CABINA (in opzione)	Modello VISTA PRO, pressurizzata e certificata cat. 4 (indispensabili filtri a carboni attivi). Insonorizzata. Telaio monoscocca a quattro montanti con profilo conico, montato su silent block. Portiere completamente vetrate e sedile in stoffa. Impianto di A/C, ventilazione e riscaldamento. Filtri per polveri cat. 2. Autoradio USB bluetooth con vivavoce. Due prese USB. Fari di lavoro LED sui quattro lati della cabina (totale 10 fari). Lampada rotante LED. In opzione: filtri a carboni attivi per cat. 4
CRUSCOTTO	Pannello strumentazione con indicatori analogici e display digitale a colori TFT. Spie luminose ed avvisatore acustico
IMPIANTO ELETTRICO	Batteria 80 Ah / 12 V - Alternatore 95 A
Dotazioni di serie	Bumper anteriore, centralina controllo veicolo (VCU), impianto luci stradali ed indicatori di direzione full LED, fari di lavoro anteriori LED, due prese USB sul cruscotto, prese di corrente posteriori a 7 poli e a 3 poli
PNEUMATICI	Tractor: 250/80R18 * 280/70R18 * 320/65R18 * 9.50-20 (250/85R20) * 300/70R20 * 340/65R20 Garden: 280/70R18 * 300/70R20 Terra Tyre: 31x15.50-15 XTC * 31x15.50-15 STG * 33x12.50-15 XTC PneuTrac: 280/70R20
GANCI DI TRAIINO	Di serie: anteriore e posteriore CUNA cat. C regolabile in altezza - In opzione: gancio di traino posteriore CEE oppure CEE con telaio Slider oppure CUNA con telaio Slider oppure barra di traino CEE con telaio Slider
PESO IN ORDINE DI MARCIA	Con telaio di protezione: 2270 kg - Con cabina: 2470 kg
ULTERIORI OPTIONAL	Kit lampada rotante, faro di lavoro orientabile posteriore, Self Cleaning System™, zavorre anteriori kg 150 tot. e zavorre per ruote kg 50 cad., kit anti-beccheggio, 'Special Edition' con livrea silver e bordeaux