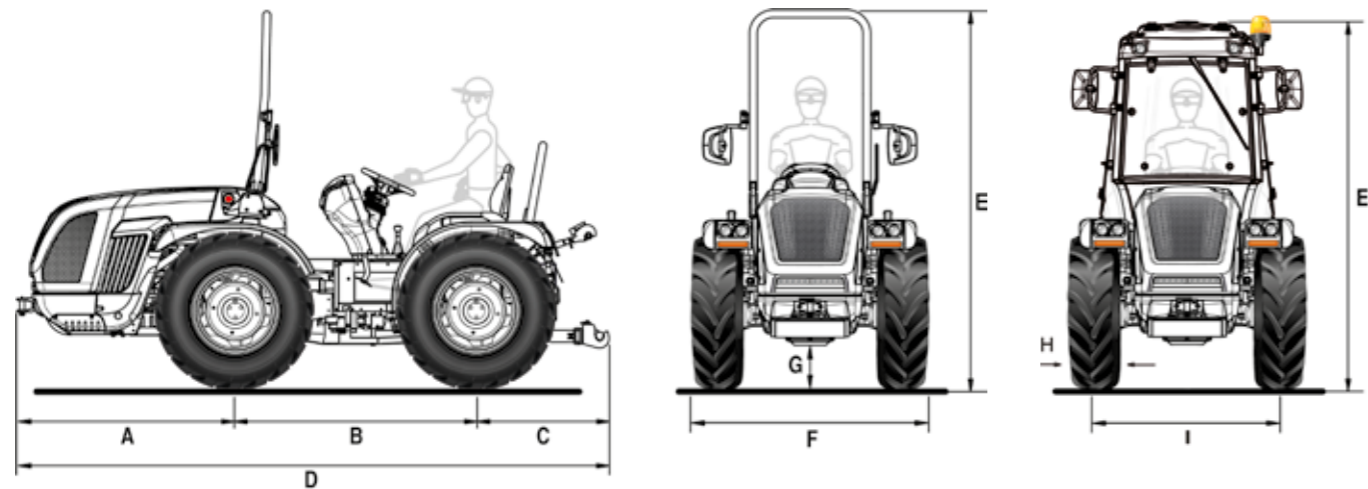


## VOLCAN 85 DUALSTEER®

**AI-TRACTOR**  
 ARTIFICIAL INTELLIGENCE


A	B	C	D	E min/max (con arco)	E min/max (con cabina)	F min/max	G min/max
1365	1495	930	3790	2254 / 2364	2220 / 2290	1291 / 1961	161 / 271

Misure in mm

	340/65 R18	280/70 R18	280/70 R18 Garden	320/65 R18	9.50-20 (250/85R20)	300/70 R20
	cerchio registrabile	cerchio registrabile	cerchio registrabile	cerchio registrabile	cerchio registrabile	cerchio registrabile
H	343	270	270	320	245	286
I	1166 / 1470	1098 / 1538	1098 / 1538	1166 / 1470	1046 / 1588	1134 / 1618
F	1509 / 1813	1368 / 1808	1368 / 1808	1486 / 1790	1291 / 1833	1420 / 1904

	300/70 R20 Garden	320/70 R20	340/65 R20	31x15.50-15 XTC	31x15.50-15 STG	33x15.50-15 XTC	280/70R20 PneuTrac
	cerchio registrabile	cerchio registrabile	cerchio registrabile	cerchio fisso	cerchio fisso	cerchio fisso	cerchio registrabile
H	286	316	343	368	394	391	286
I	1134 / 1618	1134 / 1618	1134 / 1618	1260 / 1374	1260 / 1374	1260 / 1374	1086 / 1550
F	1420 / 1904	1450 / 1934	1477 / 1961	1628 / 1742	1654 / 1768	1651 / 1765	1372 / 1836

Misure in mm - min / max

H = Larghezza pneumatico - I = Carreggiata - F = Larghezza esterna trattore

## CARATTERISTICHE TECNICHE

## VOLCAN 85 DUALSTEER® AI-TRACTOR

## FUNZIONALITÀ AI-TRACTOR

Inversore elettroidraulico a gestione elettronica EasyDrive® con leva posizionata alla sinistra del volante di serie. Sistema intelligente che ottimizza l'utilizzo dell'inversore, della frizione e dei freni. Quattro modalità di guida selezionabili dall'operatore: Inversione Lenta, Inversione Rapida, Frena e Va, Muletto. Partenza assistita in salita

<b>MOTORE</b>	Kohler KDI 2504 TCR   Diesel a iniezione diretta common rail   Turbo intercooler   4 cilindri 16 valvole   2482 cc   Raffreddamento a liquido   Stage V
Potenza	55,4 kW / 75,3 cv @2300 giri/min   Coppia motrice max 300 Nm@1500 giri/min
Gestione giri motore	Regolazione elettronica dei giri motore con comando dell'acceleratore manuale a pomello e pulsante con funzione di memorizzazione/ricambio/esclusione del regime impostato
<b>TELAIO</b>	Telaio integrale oscillante (±15°) OS-FRAME con articolazione centrale e ruote sterzanti
<b>TRAZIONE</b>	Quattro ruote motrici con disinserimento della trazione anteriore a comando elettroidraulico
<b>TRASMISSIONE</b>	Cambio sincronizzato a 32 velocità: 16 AV e 16 RM con inversore sincronizzato
Velocità di spostamento min/max (km/h)	0,7 / 40
Frizione trasmissione	A dischi multipli in bagno d'olio con comando idraulico proporzionale a gestione elettronica. Pedale frizione PRO-ACT System con innesto assistito Easy plus™
<b>DIFFERENZIALE</b>	Anteriore e posteriore. Bloccaggio differenziali: anteriore e posteriore in simultanea o solo posteriore con comando elettroidraulico
<b>ASSALI</b>	Anteriore e posteriore con riduttori epicicloidali
<b>PRESA DI FORZA POSTERIORE</b>	Indipendente dal cambio e sincronizzata con l'avanzamento. Freno idraulico negativo di sicurezza per l'arresto della PTO
Frizione PTO	A dischi multipli in bagno d'olio a comando elettroidraulico
Velocità di rotazione PTO (giri/min)	Di serie: 540/540E - In opzione: 540/1000
<b>IMPIANTO IDRAULICO</b>	A doppio circuito con pompe indipendenti e scambiatore di calore
Portata pompa idraulica dell'idroguida e dei comandi elettroidraulici (l/min)	33,5
Portata pompa idraulica del sollevatore e dei distributori (l/min)	29,5 (in opzione circuito a portata maggiorata da 51 l/min)
Pressione idraulica massima (bar)	180
<b>SOLLEVATORE POSTERIORE</b>	Di serie: alza/abbassa a due cilindri esterni - In opzione: a posizione e sforzo controllato
Attacco attrezzi a 3 punti	Di serie: attacchi normali cat. 1 e 2 - In opzione: attacchi rapidi cat. 1 e 2 (bracci regolabili in lunghezza) oppure bracci angolari con attacchi rapidi cat. 1 e 2 (bracci regolabili in lunghezza e ganci registrabili in larghezza)
Tirante terzo punto	Di serie: con regolazione manuale - In opzione: puntone e tirante a comando idraulico
Capacità di sollevamento alle rotule (kg)	2300
<b>DISTRIBUTORI POSTERIORI</b>	A comando meccanico
Di serie	2 doppio effetto e 1 doppio effetto flottante con scarico libero (totale 7 prese idrauliche)
In opzione	Con sollevatore alza/abbassa: fino a 12 prese idrauliche totali - Con sollevatore a sforzo controllato: fino a 9 prese idrauliche totali
Joystick (in opzione)	Joystick elettronico proporzionale con nuova impugnatura ergonomica per il comando del sollevatore posteriore (ed anteriore se presente) e dei distributori posteriori composti da: 1 mandata continua a portata regolabile con scarico libero, 4 doppio effetto e 1 doppio effetto flottante (distributori che sostituiscono quelli di serie). Scarico libero supplementare da 3/8" (totale 13 prese idrauliche). Potenzziometro per la regolazione della portata idraulica e circuito a portata maggiorata da 51 l/min. Comando remotato innesto PTO. Bracciolo porta oggetti. Pulsanti aggiuntivi per controllo modalità di guida AI-TRACTOR
<b>SOLLEVATORE ANTERIORE (in opzione)</b>	A due cilindri, completo di bumper anteriore e 4 prese idrauliche anteriori (replicate dal posteriore)
Bracci terzo punto	Rigidi con attacchi rapidi cat. 1
Capacità di sollevamento (kg)	800
<b>POSTAZIONE DI GUIDA</b>	Reversibile con piattaforma rotante sospesa su silent block. Pedali sospesi montati sulla torretta di comando girevole
Volante di guida	Regolabile in inclinazione
Sedile	Sedile pneumatico 'Grammer' con ribaltamento agevolato da molla a gas, cintura di sicurezza e sensore 'uomo a bordo'
<b>FRENI DI SERVIZIO</b>	A dischi in bagno d'olio con comando idrostatico, agenti sulle quattro ruote con innesto automatico della doppia trazione. Freni di manovra indipendenti agenti sulle ruote posteriori
Freno di stazionamento	Automatico ed indipendente Brake-Off con funzione di freno di soccorso ad azione proporzionale
<b>STERZO</b>	Doppio sistema di sterzo Dualsteer® a quattro cilindri. Guida idrostatica agente sulle ruote anteriori e sullo snodo centrale. Deviatore di flusso per idroguida
<b>SICUREZZA</b>	Di serie: telaio di protezione anteriore omologato, dotato di molle a gas per facilitarne l'abbattimento e il sollevamento
<b>CABINA (in opzione)</b>	Modello VISTA PRO, pressurizzata e certificata cat. 4 (indispensabili filtri a carboni attivi). Insonorizzata. Telaio monoscocca a quattro montanti con profilo conico, montato su silent block. Portiere completamente vetrate e sedile in stoffa. Impianto di A/C, ventilazione e riscaldamento. Filtri per polveri cat. 2. Autoradio USB bluetooth con vivavoce. Due prese USB. Fari di lavoro LED sui quattro lati della cabina (totale 10 fari). Lampada rotante LED. In opzione: filtri a carboni attivi per cat. 4
<b>CRUSCOTTO</b>	Pannello strumentazione con indicatori analogici e display digitale a colori TFT. Spie luminose ed avvisatore acustico
<b>IMPIANTO ELETTRICO</b>	Batteria 80 Ah / 12 V - Alternatore 95 A
Dotazioni di serie	Bumper anteriore, centralina controllo veicolo (VCU), impianto luci stradali ed indicatori di direzione full LED, fari di lavoro anteriori LED, due prese USB sul cruscotto, prese di corrente posteriori a 7 poli e a 3 poli
<b>PNEUMATICI</b>	Tractor: 340/65R18 * 280/70R18 * 320/65R18 * 9.50-20 (250/85R20) * 300/70R20 * 320/70R20 * 340/65R20   Garden: 280/70R18 * 300/70R20   Terra Tyre: 31x15.50-15 XTC * 31x15.50-15 STG * 33x15.50-15 XTC   PneuTrac: 280/70R20
<b>GANCI DI TRAIANO</b>	Di serie: anteriore e posteriore CUNA cat. C regolabile in altezza - In opzione: gancio di traino posteriore CEE oppure CEE con telaio Slider oppure CUNA con telaio Slider oppure barra di traino CEE con telaio Slider
<b>PESO IN ORDINE DI MARCIA</b>	Con telaio di protezione: 2420 kg - Con cabina: 2610 kg
<b>ULTERIORI OPTIONAL</b>	Kit lampada rotante, faro di lavoro orientabile posteriore, Self Cleaning System™, zavorre anteriori kg 150 tot. e zavorre per ruote kg 50 cad., kit anti-beccheggio, 'Special Edition' con livrea silver e bordeaux