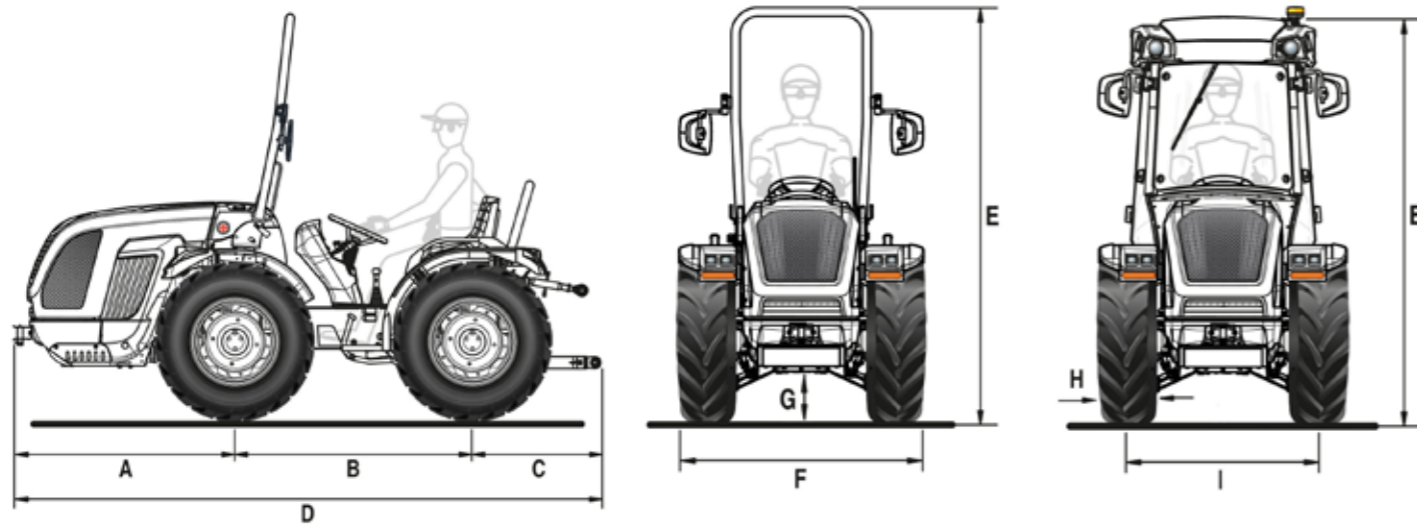


# e-VANGUARD RS



A	B	C	D	E min / max (con arco)	E min / max (con cabina)	F min / max	G min / max
1248	1390	779	3417	2195 / 2270	2061 / 2106	1207 / 1643	200 / 275

Misure in mm

	8.25-16	210/95 R16	250/80-18	280/70 R18	280/70 R18 Garden
	cerchio registrabile	cerchio registrabile	cerchio registrabile	cerchio registrabile	cerchio registrabile
H	212	208	240	282	282
I	999 / 1305	999 / 1305	996 / 1312	984 / 1324	984 / 1324
F	1211 / 1517	1207 / 1513	1236 / 1552	1266 / 1606	1266 / 1606

	320/65 R18	260/70 R20	31x15.50-15 XTC	31x15.50-15 STG	33x15.50-15 XTC
	cerchio registrabile	cerchio registrabile	cerchio fisso	cerchio fisso	cerchio fisso
H	319	258	368	394	391
I	1074 / 1324	987 / 1325	1100 / 1208	1100 / 1208	1100 / 1208
F	1393 / 1643	1245 / 1583	1468 / 1576	1494 / 1602	1491 / 1599

Misure in mm - min / max

H = Larghezza pneumatico - I = Carreggiata - F = Larghezza esterna trattore

CARATTERISTICHE TECNICHE	e-VANGUARD RS
<b>MOTORE</b>	Elettrico   Potenza elettrica totale installata 41 kW
Batterie	Al litio   Tensione 48 V   Capacità 36 kWh
Autonomia	Da 3 a 6 ore a seconda di applicazione e condizioni di lavoro
Ricarica	Tempo di ricarica batterie con 6 kWh in ingresso: circa 3 ore (da 20 a 80%) - circa 5 ore (da 0 a 100%)
<b>TELAIO</b>	Telaio integrale oscillante ( $\pm 15^\circ$ ) OS-FRAME con ruote sterzanti
<b>TRAZIONE</b>	Quattro ruote motrici permanenti
<b>TRASMISSIONE</b>	Cambio sincronizzato a 24 velocità: 12 AV e 12 RM con inversore sincronizzato
Velocità di spostamento min/max (km/h)	0,6 / 35
Frizione trasmissione	A dischi multipli in bagno d'olio
<b>DIFFERENZIALE</b>	Anteriore e posteriore con bloccaggio in simultanea a comando elettroidraulico
<b>ASSALI</b>	Anteriore e posteriore con riduttori epicicloidali
<b>PRESA DI FORZA POSTERIORE</b>	Indipendente dal cambio e sincronizzata con l'avanzamento. Freno idraulico negativo di sicurezza per l'arresto della PTO
Frizione PTO	A dischi multipli in bagno d'olio a comando elettroidraulico
Velocità di rotazione PTO (giri/min)	540/540E
<b>IMPIANTO IDRAULICO</b>	A doppio circuito con motore elettrico dedicato
Portata idraulica dell'idroguida e dei comandi elettroidraulici (l/min)	17
Portata idraulica del sollevatore e dei distributori (l/min)	23 (in opzione circuito a portata maggiorata da 33,5 l/min)
Pressione idraulica massima (bar)	180
<b>SOLLEVATORE POSTERIORE</b>	A due cilindri esterni. Di serie: alza/abbassa - In opzione: a posizione e sforzo controllato
Attacco attrezzi a 3 punti	Di serie: attacchi normali cat. 1 - In opzione: attacchi rapidi cat. 1 (bracci non regolabili in lunghezza) oppure bracci angolari con attacchi rapidi cat. 1 e 2, bracci regolabili in lunghezza e ganci registrabili in larghezza
Tirante terzo punto	Con regolazione manuale
Capacità di sollevamento alle rotule (kg)	1510
<b>DISTRIBUTORI POSTERIORI</b>	A comando meccanico
Di serie	Con sollevatore alza/abbassa: 1 doppio effetto con scarico libero (totale 3 prese idrauliche) - Con sollevatore a posizione e sforzo controllato: 1 doppio effetto e 1 doppio effetto multifunzione con scarico libero (totale 5 prese idrauliche)
In opzione	Con sollevatore alza/abbassa: fino a 7 prese idrauliche totali con scarico libero
Joystick (in opzione)	A comando elettronico proporzionale del sollevatore e dei distributori posteriori composti da: 1 mandata continua a portata regolabile con scarico libero, 3 distributori doppio effetto (distributori che sostituiscono quelli di serie) e circuito idraulico a portata maggiorata (totale 8 prese idrauliche)
<b>POSTAZIONE DI GUIDA</b>	Monodirezionale o reversibile con piattaforma rotante sospesa su silent-block e doppia pedaliera
Volante di guida	Regolabile in altezza
Sedile	Sedile comfort con molleggio regolabile in funzione del peso dell'operatore, cintura di sicurezza e sensore 'uomo a bordo'
<b>FRENI DI SERVIZIO</b>	A dischi multipli in bagno d'olio con comando meccanico, agenti sulle ruote posteriori. Freni di manovra indipendenti agenti sulle ruote posteriori
Freno di stazionamento	Agente sui freni di servizio
<b>STERZO</b>	Con guida idrostatica agente sulle ruote anteriori. Deviatore di flusso per idroguida nella versione reversibile
<b>SICUREZZA</b>	Telaio di protezione anteriore omologato dotato di molla a gas per facilitarne l'abbattimento e il sollevamento
<b>CABINA (in opzione)</b>	Modello VISTA CLIMA, omologata e insonorizzata con telaio monoscocca a quattro montanti montato su silent-block. Impianto di ventilazione, riscaldamento e aria condizionata. Sedile in stoffa, predisposizione autoradio, lampada rotante LED, fari di lavoro anteriori e posteriori
<b>CRUSCOTTO</b>	Pannello strumentazione con indicatori analogici e display digitale a colori TFT. Indicatore di carica residua, spie luminose ed avvisatore acustico
Dotazioni di serie	Centralina controllo veicolo (VCU), impianto luci stradali LED ed indicatori di direzione, presa di corrente unipolare sul cruscotto, presa di corrente posteriore a 7 poli
<b>PNEUMATICI</b>	Tractor: 8.25-16 * 210/95R16 (7.50-16) * 250/80-18 * 280/70R18 * 320/65R18 * 260/70R20   Garden: 280/70R18 Terra Tyre: 31x15.50-15 XTC * 31x15.50-15 STG * 33x15.50-15 XTC
<b>GANCI DI TRAINO</b>	Di serie: anteriore e posteriore CUNA cat. B regolabile in altezza - In opzione: gancio di traino posteriore CEE oppure CEE con telaio Slider oppure CUNA con telaio Slider oppure barra di traino CEE con telaio Slider
<b>PESO IN ORDINE DI MARCIA</b>	Con telaio di protezione: 1680 kg - Con cabina: 1785 kg
<b>ULTERIORI OPTIONAL</b>	Kit cavo di ricarica 25 A[3 fasi]16,5 kW con 6 adattatori, sospensione idraulica Dual Floating System™ comprensiva di 5 prese idrauliche con scarico libero, bumper anteriore, kit lampada rotante, fari di lavoro LED anteriori, fano di lavoro orientabile posteriore, zavorre anteriori kg 110 tot. e zavorre per ruote kg 45 cad.